

КАТАЛОГ ПРОДУКЦИИ

Реакторы для работы под давлением и вакуумом

Монтажные стенды и подъемные механизмы

Затворы и приводы мешалок

Дополнительное оборудование и элементы обвязки



Компания **МИЛАБ**
Современное лабораторное оборудование

 **KARL KURT
JUCHHEIM**
Laborgeräte GmbH
seit 1927



Профессионализм
и
многолетний
опыт

Индивидуальное
проектирование и
производство
на заказ

Гарантированное
качество и
квалифицированный
сервис

Сделано в Германии

Для научных исследований и разработок, производств и лабораторий обычно необходимы реакторы объемом от 0.1 до 100 л, предназначенные для работы под вакуумом или давлением до 150 бар в температурном диапазоне от -80 до +400°C

Мы предлагаем сочетание высокого качества, надежности, современных технологий проектирования и производства и приемлемых цен.

Наш профессионализм и многолетний опыт работы в области реакторного оборудования помогут реализовать Ваши идеи.

Мы специализируемся на производстве реакторов объемом от 0.5 до 128 л, рассчитанных на работу при:

- Вакууме до 10-3 мбар
- Давлении до 100 бар
- Температуре от -80 до +400°C

Реакционная установка включает в себя следующие компоненты:

- **Реакционные сосуды и дополнительные приспособления**
Затворы мешалок, мешалки, соединения и дренажные краны
- **Вспомогательное оборудование**
Приводы мешалок, монтажные стенды, дозирующие

устройства, пробоотборники, холодильники

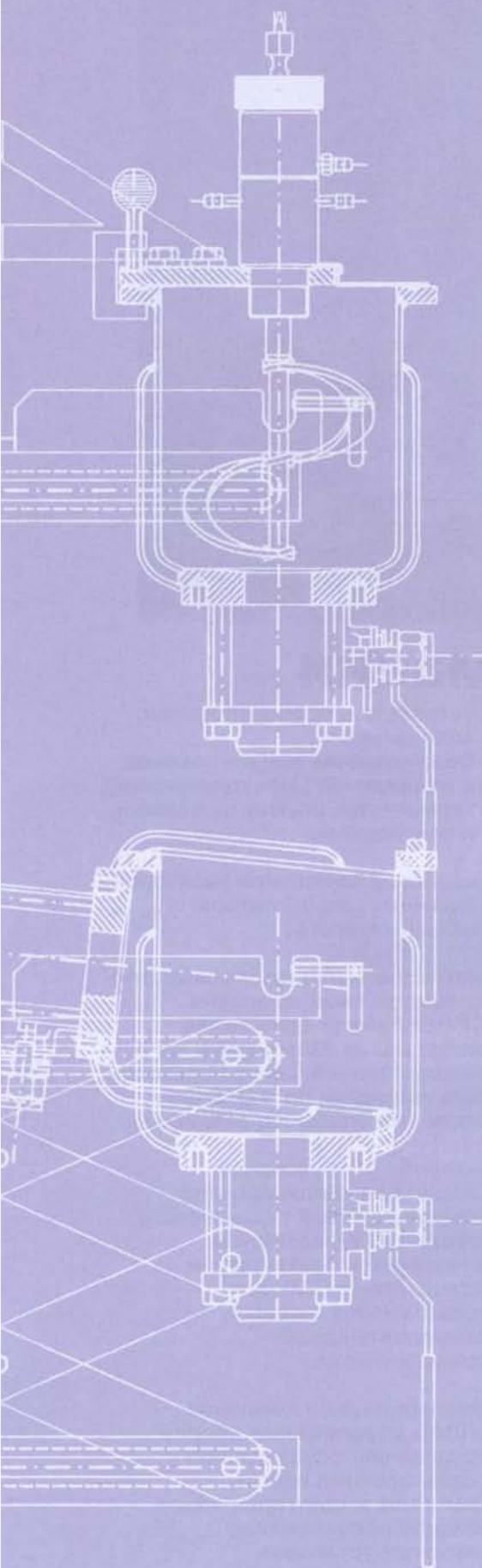
- **Оборудование для нагревания и охлаждения** Циркуляционные термостаты, элементы обвязки и контроллеры

Стандартные комплекты реакторов объемом от 1 до 50 литров описаны в каталоге.

Нашими специалистами совместно со специалистами компании JUCHNEIM могут быть также разработаны и изготовлены на производственной базе в Германии любые установки по чертежам, эскизам или описанию заказчика.

Реакторное оборудование JUCHNEIM сертифицировано Немецкой службой технического контроля (TÜV), возможно изготовление в соответствии со стандартами GMP для использования в пищевой и фармацевтической промышленности.

Сервисная служба компании МИЛЛАБ обеспечивает сборку оборудования, осуществляет пусконаладочные работы, гарантийное и постгарантийное сервисное обслуживание реакторных установок.



Современное лабораторное оборудование

Центральный офис:

г. Москва, Дмитровское шоссе, д. 100, стр. 2,

Бизнес-Центр North House

info@millab.ru

Тел.: (495) 933-71-47, Факс: (495) 933-71-48

www.syntchem.ru

www.millab.ru

Наши филиалы:

г. Хабаровск

info_mv@millab.ru

Тел.: (4212) 27 37 18

Факс: (4212) 27 35 94

г.Новосибирск

sibir@millab.ru

Тел.: (383) 363 09 00

Факс: (383) 363 09 01

г. Краснодар

south@millab.ru

Тел.: (861) 220 76 36

Факс: (861) 220 76 36

ПЕРЕЧЕНЬ ПРОДУКЦИИ

Реакторы для работы под давлением и вакуумом	4-27
Реакционные сосуды для работы под вакуумом Реакционные сосуды для работы под давлением и вакуумом	
Специальные сосуды и реакторы на заказ	28-33
Резервуары, фильтр-прессы, стеклянные реакционные сосуды	
Дополнительные принадлежности	34-48
Холодильники, световые/смотровые окна, дренажные краны, соединения, манометры, краны, предохранительные клапаны, разрывные мембраны, уплотнения	
Монтажные стенды и подъемные механизмы	49-50
Монтажные стенды, подъемные механизмы для сосудов и крышек	
Приводы мешалок, измерители крутящего момента	51-54
Приводы мешалок, измерители скорости вращения и крутящего момента мешалок	
Затворы мешалок	55-74
Сальниковые, механические и магнитные затворы мешалок	
Соединения мешалок и защитные кожухи	75
Двойные универсальные шарниры и защитные кожухи для них	
Мешалки	76-85
Якорные, винтовые, разнонаправленные, лопастные, пропеллерные, турбинные мешалки, диспергирующие диски	

Реакционные сосуды для работы под вакуумом

Работа с реакционными сосудами из нержавеющей стали безопасна, т. к. в отличие от работы со стеклом исключает опасность повреждения сосуда, что важно при работе с вредными и взрывоопасными средами.

Механическая прочность обеспечивает долгий срок службы реактора.

При использовании соответствующих уплотнений реакторы могут использоваться в температурном диапазоне до 350°C.

Внутренняя поверхность реактора отполирована, что облегчает его мытье и чистку. Стандартная шероховатость поверхности не превышает 0.8 мкм.

В центральном отверстии крышки установлен затвор, в котором вращается мешалка требуемой формы.

Вокруг затвора расположены порты, световое и смотровое окно, карман термодатчика.

В портах вмонтированы адаптеры с патрубками со стандартными резьбовыми соединениями, что позволяет быстро монтировать и демонтировать дополнительные принадлежности на крышке реактора.



Вакуумный изолированный сосуд 10 л с термостатом и монтажным стандом

Размеры

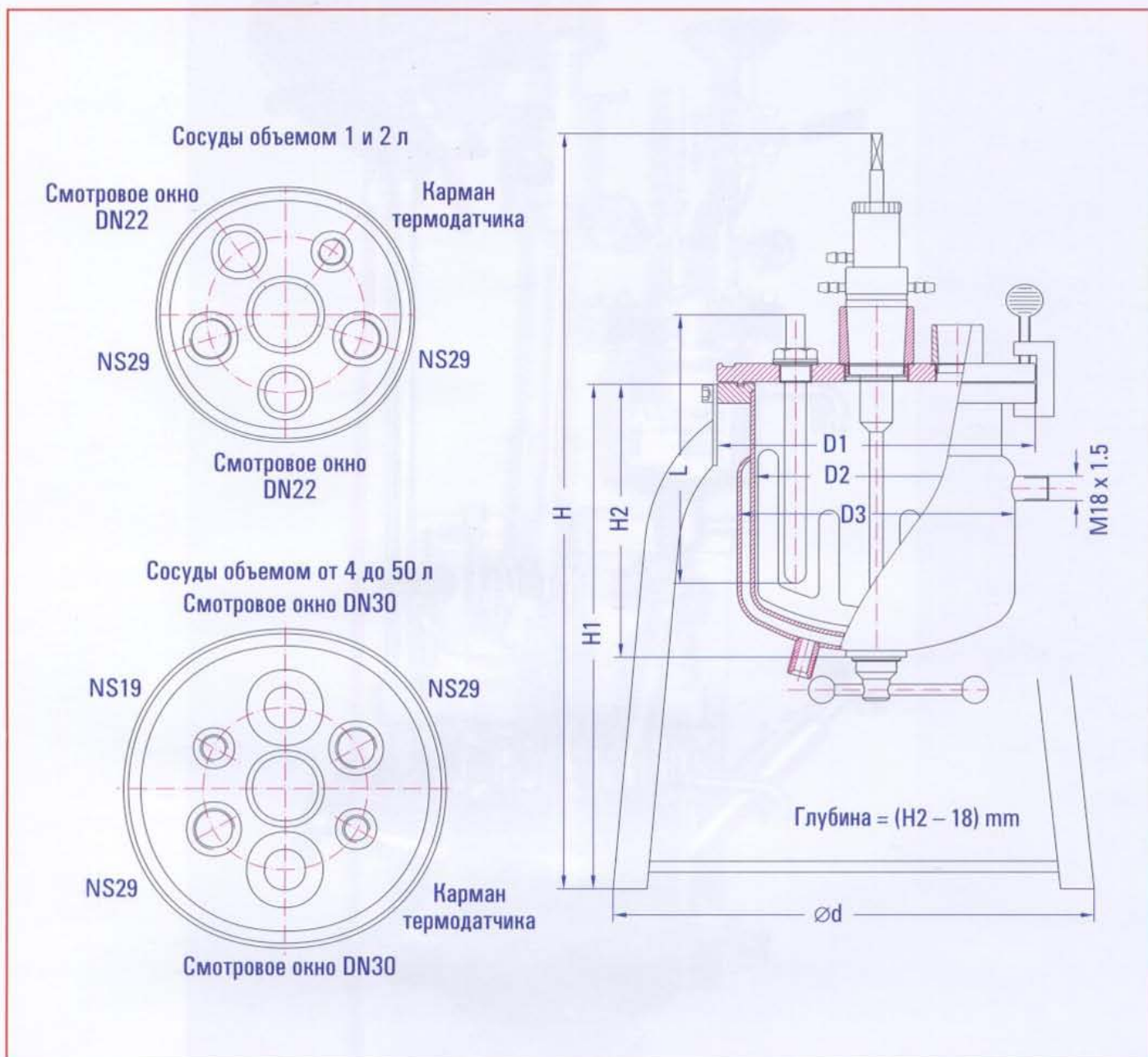
Номинальный объем, л	D1	LK	Центральное отверстие	L	Уплотнение	H	H1	H2	d	D2	D3	Кол-во зажимов
1	160	78	M33 x 1.5	145	∅ 143 x ∅ 135	629	475	163	318	114	140	6
2	180	86	M33 x 1.5	175	∅ 157 x ∅ 149	674	520	193	364	134	160	6
4	236	120	M48 x 1.5	180	∅ 205 x ∅ 197	725	555	203	422	180	206	6
10	300	160	M48 x 1.5	250	∅ 279 x ∅ 271	825	655	283	514	244	273	9
15	300	160	M48 x 1.5	350	∅ 279 x ∅ 271	925	755	378	514	244	273	9
20	330	180	∅ 48.5	355	∅ 309 x ∅ 301	975	805	418	595	267	306	9
30	370	210	∅ 48.5	380	∅ 349 x ∅ 341	1025	855	443	606	314	350	9
40	420	240	∅ 48.5	395	∅ 399 x ∅ 391	1025	855	468	646	354	390	9
50	420	240	∅ 48.5	455	∅ 399 x ∅ 391	1125	955	578	676	354	390	9

Расходные материалы

Разм	Уплотнения соединений крышки				Дренаж	Окна					
	Термом		NS 45	20312.00		DN 22			DN 30		
	NS 19	NS 29				Уплотн.	Уплотн.	Стекло	Уплотн.	Уплотн.	Стекло
Разм	∅ 30 x ∅ 24	∅ 40 x ∅ 34	∅ 56 x ∅ 49	∅ 56 x ∅ 49	M24 x 1,5	∅ 40 x ∅ 34	∅ 30 x ∅ 24	∅ 30 x ∅ 10	∅ 56 x ∅ 49	∅ 40 x ∅ 34	∅ 40 x ∅ 7
Кат. №*	20337.2*	20337.3*	20337.4*	20337.4*	20337.1*	20337.3*	20337.2*	20466.3*	20337.4*	20337.3*	20466.2*

* Окончательный каталожный номер определяется материалом: 1 = ПТФЭ 3 = Алюминий 4 = Klingersil 5 = Gylon
7 = Боросиликатное стекло (до 300°C) 9 = Викар (до 350°C)

Реакционные сосуды для работы под вакуумом



Номин. объем, л	С рубашкой кат. №*	Без рубашки кат. №*	Полный объем, л	Вес с рубашкой, кг	Рубашка		Уплотнение крышки кат. №	
					Объем, л	Макс. давление, бар	ПТФЕ	Klingsil
1	10103.0*	10102.0*	1.4	8	0.35	6	20338.31	20338.34
2	10106.0*	10104.0*	2.4	10	0.45	6	20339.01	20339.04
4	10109.0*	10107.0*	4.5	16	0.6	6	20340.11	20340.14
10	10112.0*	10110.0*	12	25	1.2	6	20342.11	20342.14
15	10115.0*	10113.0*	16.3	29	2.2	6	20342.11	20342.14
20	10118.0*	10116.0*	24	34	3.8	6	20343.11	20343.14
30	10121.0*	10119.0*	32	45	4.6	3	20344.11	20344.14
40	10124.0*	10122.0*	43	56	5.5	3	20346.11	20346.14
50	10127.0*	10125.0*	54.5	61	8.0	3	20346.11	20346.14

*Окончательный каталожный номер определяется материалом: 1 = ПТФЭ

4 = Klingsil

5 = Gylon

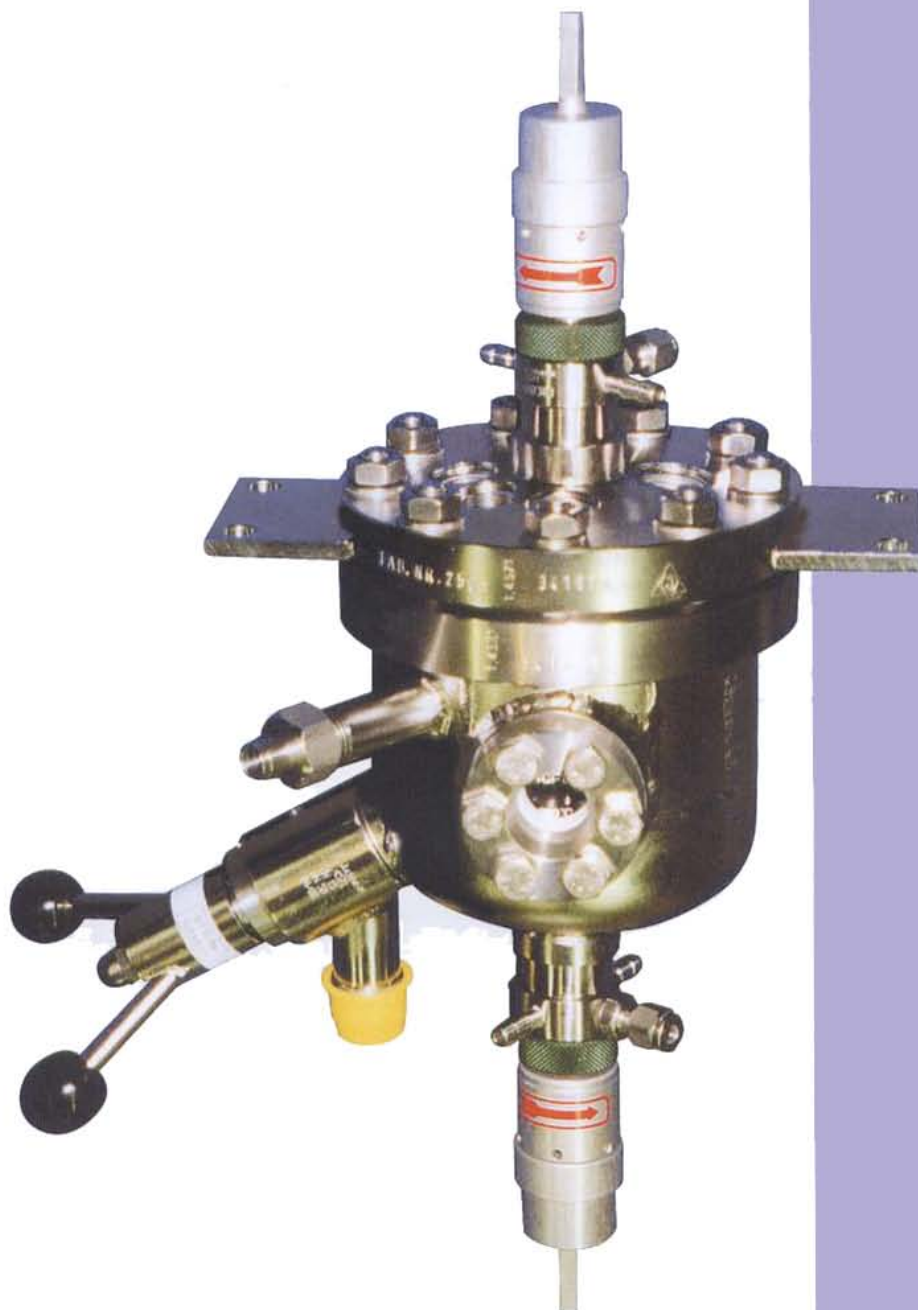


Цилиндрическоконический реактор для работы под давлением

- С обогреваемыми портами, DIN-фланцами, герметичным механическим затвором и резервуаром
- Смонтирован на монтажном стенде с электроприводом
- Электродвигатель с индикацией крутящего момента

Реакционный сосуд объемом 0.5 л

- С боковым смотровым окном
- Электродвигатель с индикацией крутящего момента
- Возможно изготовление сосудов и затворов для работы под давлением до 150 бар



Безопасность

Реакционные сосуды из нержавеющей стали обеспечивают безопасность при работе с ядовитыми или опасными веществами во всем диапазоне номинальных давлений, при которых реактор может быть использован.

Устойчивость

Нержавеющая сталь 316 (1.4571) устойчива к большинству реагентов и может быть использована для работы при температуре до 350°C. Более подробную информацию о коррозионной устойчивости материалов Вы можете найти в конце каталога.

Применение

Почти все соединения и адаптеры резьбовые и могут быть легко разобраны и заменены, поэтому сосуд может быть использован для различных целей. Сварная внешняя изолирующая рубашка позволяет равномерно нагреть содержимое реактора до максимальной температуры.

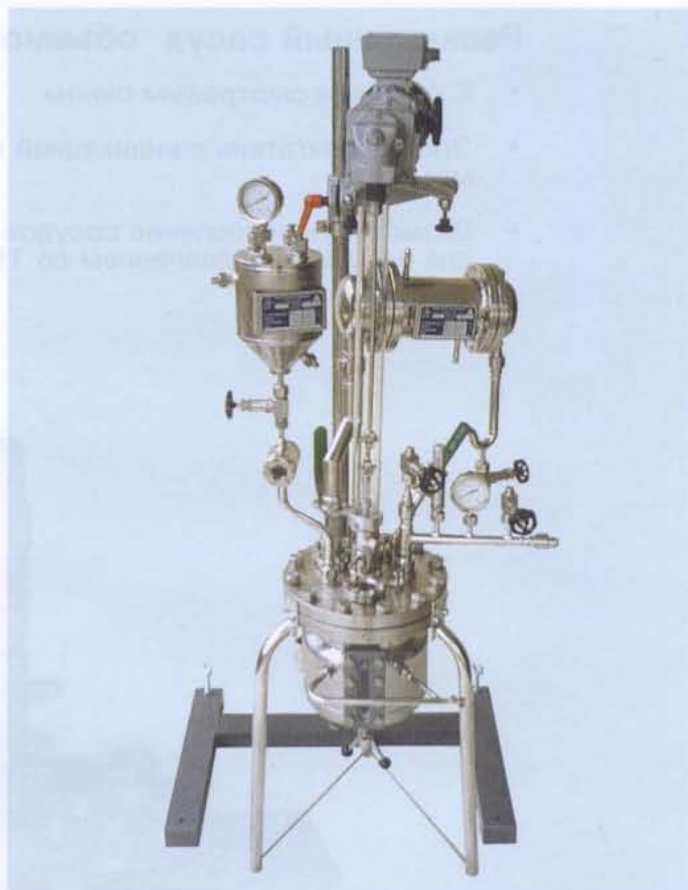
Большой выбор дополнительных принадлежностей позволяет использовать реакторы для любых технологических процессов.

Мешалки

Реакторы могут быть снабжены мешалками различных размеров и форм. В комбинации с различными приводами они обеспечивают оптимальное перемешивание для решения любых задач. Тип затвора может варьироваться от сальниковых до магнитных.

Нестандартные реакторы

Реакторы по индивидуальному заказу – наша специализация. Мы предлагаем реакционные сосуды объемом от 0.25 до 128 л, при необходимости – по стандартам GMP. После обсуждения и составления рабочей схемы мы изготавливается реактор или пилотную установку.

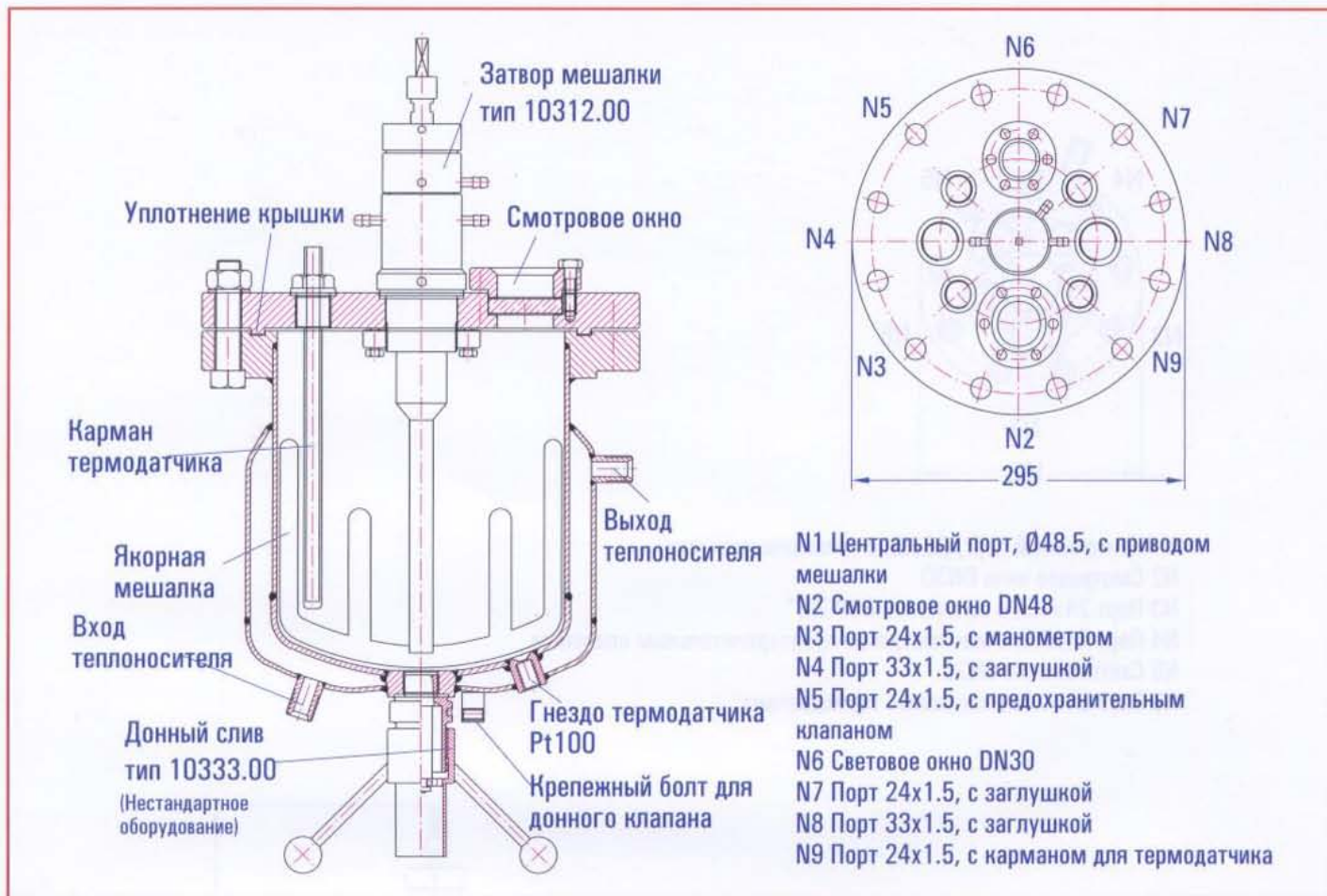


Реактор для работы под давлением объемом 5л с холодильником и электроприводом



Реактор для работы под давлением объемом 2 л с сегментными зажимами, приводом и монтажной рамой

Реакционные сосуды для работы под вакуумом



Стандартное оборудование

Реакционные сосуды для работы под давлением обычно устанавливаются на монтажной раме, которая может фиксировать либо сосуд, либо крышку.

Реактор снабжен донным сливом с краном. Крышка герметично закрывается благодаря заменяемым уплотнениям.

Перемешивающий элемент и затвор мешалки установлены в центральном порту крышки (во избежание повреждения затвора при транспортировке перемешивающий элемент демонтирован). Остальные порты расположены вокруг центрального. Все

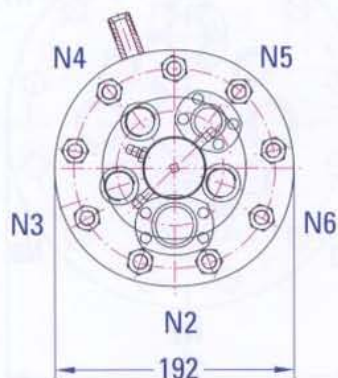
крышки снабжены смотровым и световым окнами, манометром и предохранительным клапаном. Соединения видны на рисунке выше. Все фитинги установлены в соответствующих портах. Свободные порты снабжены заглушками.

Перед вводом реактора в эксплуатацию внимательно изучите инструкцию. В комплектацию также входят набор инструментов и сертификаты на материалы, работающие под давлением в соответствии с EN 10204 3.1B и сертификат испытаний для оборудования, работающего под давлением.

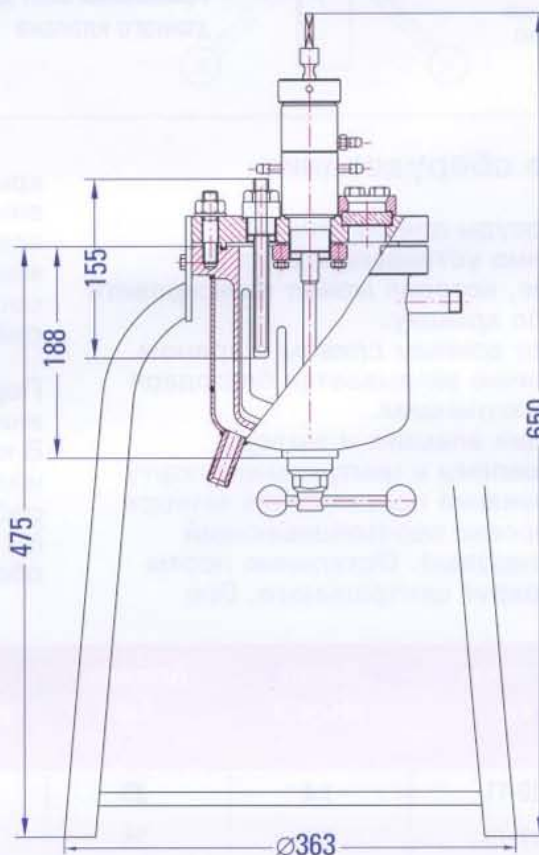
Номин. объем, л	Описание стр.	Полный объем, л	Давление, бар	Вес с рубашкой, кг	Рубашка		Кол-во болтов крышки
					Объем, л	Макс. давление, бар	
1	10-11	1.4	25	13.6	0.35	6	9 x M12
2	12-13	2.3	25	16.5	0.45	6	9 x M12
5	14-15	6.4	15	36	0.6	6	12 x M16
10	16-17	11	10	50	1.2	6	15 x M16
20	18-19	21	9	62	3.6	6	15 x M16
30	20-21	30.5	6	82	4.5	3	15 x M16
50	22-23	51	3.7	108	6.5	3	18 x M16

Реакторы для работы под давлением и вакуумом

Реакционные сосуды для работы под давлением и вакуумом, объем 1 л



- N1 Центральный порт, Ø33.5, с приводом мешалки
- N2 Смотровое окно DN30
- N3 Порт 24x1.5, с заглушкой BSP 3/8"
- N4 Порт 24x1.5, с манометром и предохранительным клапаном
- N5 Световое окно DN22
- N6 Порт 24x1.5, с карманом термодатчика



Глубина 160 мм
Внутренний диаметр 114 мм

Затвор мешалки
типа 10310.00

	ПТФЭ	Klingsil	Вес, кг	Объем, л	Давление, бар	Рубашка для термостатирования	
Кат. N, сосуд с рубашкой	10140.01	10140.04	14,3	1,4	25	Объем, л	Давление, бар
Кат. N, сосуд без рубашки	10142.01	10142.04	15,1	1,4	25	0,7	6

Стандартная комплектация реактора, уплотнения из ПТФЭ

Наименование	Размер	Кол-во	Кат. номер
Сосуд с рубашкой	1,4 л	1	10142.01
Уплотнение крышки	∅ 143 x ∅ 135 x 2	1	20338.31
Болт	M12 x 30 A2-70	9	
Гайка	M12 A2-70	9	
Шайба	∅ 13 A2	9	
Клапан нижнего слива	M24 x 1,5	1	10334.00
Уплотнение клапана нижнего слива	∅ 34 x ∅ 24 x 1	1	20337.21
Уплотнение затвора мешалки	∅ 40 x ∅ 34 x 1	1	20337.31
Затвор мешалки		1	10310.00
O-образное уплотнение	∅ 10 x 5	2	20310.04
Двойной шарнир	6 x 6	1	20440.00
Защитный кожух вращающейся части		1	20446.00
Якорная мешалка		1	10315.10
Карман термодатчика		1	20465.21
Уплотнение для порта M24	∅ 30 x ∅ 24 x 1	3	20337.11
Переходник M24/M18		1	20462.01
T-образный адаптер	3/8" BSP	1	20468.00
Уплотнение 3/8" BSP	∅ 14 x ∅ 6 x 1.5	1	20336.03
Манометр	-1 to 25 Bar	1	20460.30
Уплотнение 1/4" BSP	∅ 11 x ∅ 6 x 1.5	1	20336.13
Предохранительный клапан	25 Bar, 1/2" BSP	1	21453.25
Уплотнение 1/2" BSP	∅ 18 x ∅ 12 x 1	1	20336.51
Световое окно DN22	∅ 30 x 10	1	20466.37
Фланец DN22		1	20467.01
Уплотнение фланца DN22	∅ 30 x ∅ 24 x 1	2	20337.11
Смотровое окно DN30	∅ 40 x 10	1	20466.47
Фланец DN30		1	20467.02
Уплотнение фланца DN30	∅ 40 x ∅ 30 x 1	2	20336.71

Уплотнения Klingersil

Наименование	Размер	Кат. номер
Уплотнение крышки	∅ 143 x ∅ 135 x 2	20338.34
Уплотнение клапана нижнего слива	∅ 34 x ∅ 24 x 2	20337.24
Уплотнение для порта M24	∅ 30 x ∅ 24 x 2	20337.14
Уплотнение 1/2" BSP	∅ 18 x ∅ 12 x 2	20336.54
Уплотнение фланца DN22 M24	∅ 30 x ∅ 24 x 2	20337.14
Уплотнение фланца DN30	∅ 40 x ∅ 30 x 2	20336.74
Уплотнение затвора мешалки	∅ 40 x ∅ 34 x 2	20337.34

Уплотнения и дополнительные принадлежности

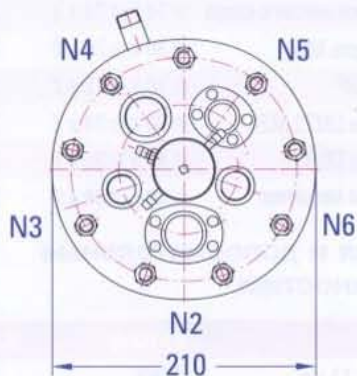
Наименование	Размер	Кат. номер
Набор уплотнений, 11 шт	ПТФЭ	20365.01
Набор уплотнений, 11 шт	Klingsil	20360.01
Механический затвор мешалки	M33 x 1.5	10309.00
Магнитный затвор мешалки	M33 x 1.5	10311.00
Двойное соединение, нерж. сталь	6 x 6	20440.11
Изоляция сосуда		10142.90
Нижний слив с шаровым краном:	15 to 25	
- с прямым отводом	M24 x 1.5	10333.1*
- с боковым отводом	M24 x 1.5	10335.0*
Термодатчик Pt100 для закрытого кармана	EL145	52009.04
Крепления термодатчиков:		
- открытого с трубкой		20465.40
- открытого без трубки		20465.50
Термодатчик Pt100	EL120	52009.02
Донный термодатчик Pt100	EL50	15009.00
Световое окно DN22, Vycor	∅ 30 x 10	20466.39
Смотровое окно DN30, Vycor	∅ 40 x 10	20466.49

Дополнительные принадлежности



Реакторы для работы под давлением и вакуумом

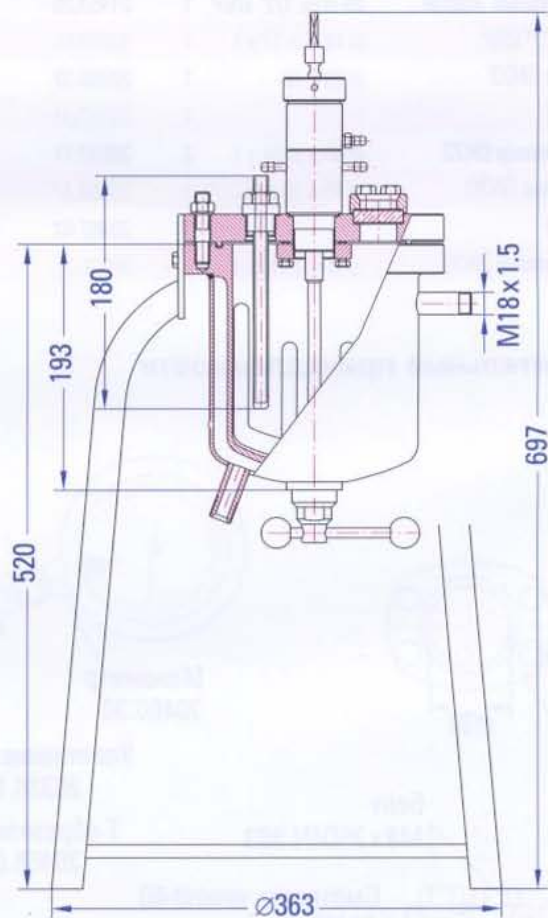
Реакционные сосуды для работы под давлением и вакуумом, объем 2 л



- N1 Центральный порт, Ø33.5, с приводом мешалки
- N2 Смотровое окно DN30
- N3 Порт 24x1.5, с заглушкой BSP 3/8"
- N4 Порт 24x1.5, с манометром и предохранительным клапаном
- N5 Световое окно DN22
- N6 Порт 24x1.5, с карманом термодатчика

Глубина 175 мм
Внутренний диаметр 133.7 мм

Затвор мешалки типа 10310.00



	ПТФЭ	Klingsil	Вес, кг	Объем, л	Давление, бар	Рубашка для термостатирования	
Кат. N, сосуд с рубашкой	10143.01	10143.04	17.8	2.3	25	Объем, л	Давление, бар
Кат. N, сосуд без рубашки	10145.01	10145.04	18.6	2.3	25	0,7	6

Стандартная комплектация реактора, уплотнения из ПТФЭ

Наименование	Размер	Кол-во	Кат. номер
Сосуд с рубашкой	2,3л	1	10145.01
Уплотнение крышки	∅ 157 x ∅ 149 x 2	1	20339.01
Болт	M12 x 30 A2-70	9	
Гайка	M12 A2-70	9	
Шайба	∅ 13 A2	9	
Клапан нижнего слива	M24 x 1.5	1	10334.00
Уплотнение клапана нижнего слива	∅ 34 x ∅ 24 x 1	1	20337.21
Уплотнение затвора мешалки	∅ 40 x ∅ 34 x 1	1	20337.31
Затвор мешалки		1	10310.00
О-образное уплотнение	∅ 10 x 5	2	20310.04
Двойной шарнир	6 x 6	1	20440.00
Защитный кожух вращающейся части		1	20446.00
Якорная мешалка		1	10315.20
Карман термодатчика		1	20465.22
Уплотнение для порта M24	∅ 30 x ∅ 24 x 1	3	20337.11
Уплотнение порта M33	∅ 40 x ∅ 34 x 1	1	20337.31
Переходник M24-3/8" BSP		1	20460.21
T-образный адаптер	3/8" BSP	1	20468.00
Уплотнение 3/8" BSP	∅ 14 x ∅ 6 x 1.5	1	20336.03
Манометр	-1 to 25 Bar	1	20460.30
Уплотнение 1/4" BSP	∅ 11 x ∅ 6 x 1.5	1	20336.13
Предохранительный клапан	25 Bar, 1/2" BSP	1	21453.25
Уплотнение 1/2" BSP	∅ 18 x ∅ 12 x 1	1	20336.51
Световое окно DN22	∅ 30 x 10	1	20466.37
Фланец DN22		1	20467.01
Уплотнение фланца DN22	∅ 30 x ∅ 24 x 1	2	20337.11
Смотровое окно DN30	∅ 40 x 10	1	20466.47
Фланец DN30		1	20467.02
Уплотнение фланца DN30	∅ 40 x ∅ 30 x 1	2	20336.71

Уплотнения Klingersil

Наименование	Размер	Кат. номер
Уплотнение крышки	∅ 157 x ∅ 149 x 2	20339.04
Уплотнение клапана нижнего слива	∅ 34 x ∅ 24 x 2	20337.24
Уплотнение для порта M24	∅ 30 x ∅ 24 x 2	20337.14
Уплотнение порта M33	∅ 40 x ∅ 34 x 1	20337.31
Уплотнение 1/2" BSP	∅ 18 x ∅ 12 x 2	20336.54
Уплотнение фланца DN22	∅ 30 x ∅ 24 x 2	20337.14
Уплотнение фланца DN30	∅ 40 x ∅ 30 x 2	20336.74
Уплотнение затвора мешалки	∅ 40 x ∅ 34 x 2	20337.34

Уплотнения и дополнительные принадлежности

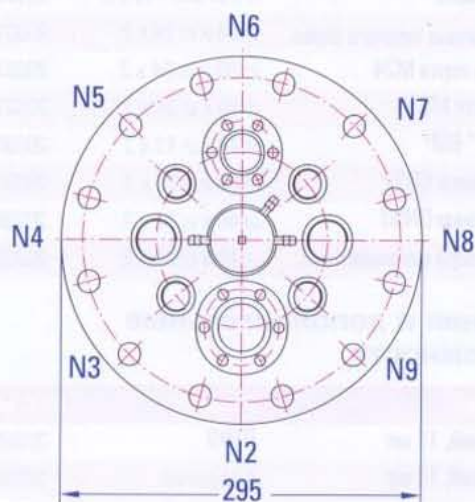
Наименование	Размер	Кат. номер
Набор уплотнений, 11 шт	ПТФЭ	20365.02
Набор уплотнений, 11 шт	Klingersil	20360.02
Механический затвор мешалки	M33 x 1.5	10309.00
Магнитный затвор мешалки	M33 x 1.5	10311.00
Двойное соединение, нерж. сталь	6 x 6	20440.11
Изоляция сосуда		10145.90
Нижний слив с шаровым краном:	15 to 25	
- с прямым отводом	M24 x 1.5	10333.1*
- с боковым отводом	M24 x 1.5	10335.0*
Термодатчик Pt100 для закрытого кармана	EL145	52009.04
Крепления термодатчиков:		
- открытого с трубкой		20465.40
- открытого без трубки		20465.50
Термодатчик Pt100		52009.02
Донный термодатчик Pt100	EL50	15009.00
Световое окно DN22, Vycor	∅ 30 x 10	20466.39
Смотровое окно DN30, Vycor	∅ 40 x 10	20466.49

Дополнительные принадлежности

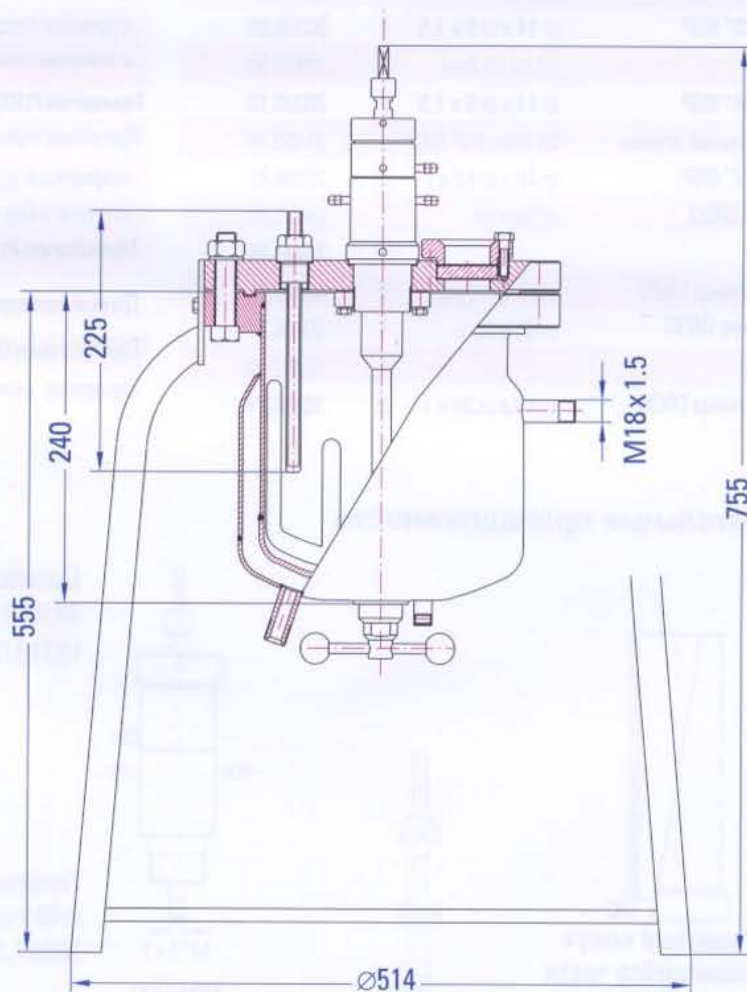


Реакторы для работы под давлением и вакуумом

Реакционные сосуды для работы под давлением и вакуумом, объем 5 л



- N1 Центральный порт, Ø48.5, с приводом мешалки
- N2 Смотровое окно DN38
- N3 Порт 24x1.5, с манометром
- N4 Порт 33x1.5, с заглушкой
- N5 Порт 24x1.5, с предохранительным клапаном
- N6 Световое окно DN30
- N7 Порт 25x1.5, с заглушкой
- N8 Порт 33x1.5, с заглушкой
- N9 Порт 24x1.5, с карманом термодатчика



Глубина 222 мм
Внутренний диаметр 194 мм

Затвор мешалки типа 10312.00

	ПТФЭ	Klingsil	Вес, кг	Объем, л	Давление, бар	Рубашка для термостатирования	
Кат. N, сосуд с рубашкой	10152.01	10152.04	32.7	6.4	15	Объем, л	Давление, бар
Кат. N, сосуд без рубашки	10154.01	10154.04	36.3	6.4	15	1,4	6

Стандартная комплектация реактора, уплотнения из ПТФЭ

Наименование	Размер	Кол-во	Кат. номер
Сосуд с рубашкой	6,4 л	1	10154.01
Уплотнение крышки	∅ 229 x ∅ 211 x 2	1	20341.31
Болт	M16 x 70 A2-70	12	
Гайка	M16 A2-70	12	
Шайба	∅ 17 A2	12	
Клапан нижнего слива	M24 x 1.5	1	10334.00
Уплотнение клапана нижнего слива	∅ 34 x ∅ 24 x 1	1	20337.21
Уплотнение затвора мешалки	∅ 56 x ∅ 49 x 1	1	20337.41
Затвор мешалки		1	10312.00
О-образное уплотнение	∅ 15 x 4	2	20312.04
Двойной шарнир	8 x 8	1	20441.00
Защитный кожух вращающейся части		1	20447.00
Якорная мешалка		1	10315.30
Карман термодатчика		1	20465.24
Уплотнение порта M24	∅ 30 x ∅ 24 x 1	4	20337.11
Переходник	M24 - 1/2" BSP	1	20461.11
Уплотнение 1/2" BSP	∅ 18 x ∅ 12 x 1	1	20336.51
Предохранительный клапан	15 Bar, 1/2" BSP	1	21453.15
Переходник	M24 - 1/4" BSP	1	20461.21
Уплотнение 1/4" BSP	∅ 11 x ∅ 6 x 1.5	1	20336.13
Манометр	-1 to 15 Bar	1	20460.20
Заглушка порта M24		1	20463.21
Заглушка порта M33		2	20463.31
Уплотнение порта M33	∅ 40 x ∅ 34 x 2	2	20337.31
Световое окно DN30	∅ 40 x 10	1	20466.47
Фланец DN30		1	20467.03
Уплотнение фланца DN30	∅ 40 x ∅ 30 x 1	2	20336.71
Смотровое окно DN38	∅ 50 x 10	1	20466.57
Фланец DN38		1	20467.04
Уплотнение фланца DN38	∅ 50 x ∅ 40 x 1	2	20337.51

Дополнительные принадлежности

Защитный кожух вращающейся части
 20447.00

Двойной шарнир 8X8
 20441.00

Сальниковый затвор мешалки
 10312.00

Уплотнение ПТФЭ ∅56 x ∅49 x 1
 20337.41

Крепежное кольцо для затвора M48 x 1.5
 20312.18

Болт M8 x 25 DIN 933
Фланец DN30
 20467.03
Уплотнение ∅30
 20336.71
Боросиликатное стекло ∅40
 20466.47

Болт M8 x 25 DIN 933
Фланец DN40
 20467.04
Уплотнение ∅50
 20337.51
Боросиликатное стекло ∅50
 20466.57

Уплотнения Klingsil

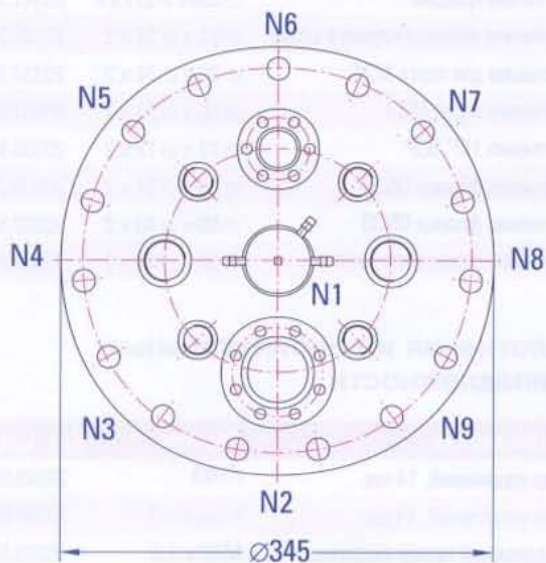
Наименование	Размер	Кат. номер
Уплотнение крышки	∅ 229 x ∅ 211 x 2	20341.34
Уплотнение клапана нижнего слива	∅ 34 x ∅ 24 x 2	20337.24
Уплотнение для порта M24	∅ 30 x ∅ 24 x 2	20337.14
Уплотнение порта M33	∅ 40 x ∅ 34 x 2	20337.34
Уплотнение 1/2" BSP	∅ 18 x ∅ 12 x 2	20336.54
Уплотнение фланца DN30	∅ 30 x ∅ 24 x 2	20336.74
Уплотнение фланца DN38	∅ 50 x ∅ 40 x 2	20337.54
Уплотнение затвора мешалки	∅ 56 x ∅ 49 x 1	20337.44

Уплотнения и дополнительные принадлежности

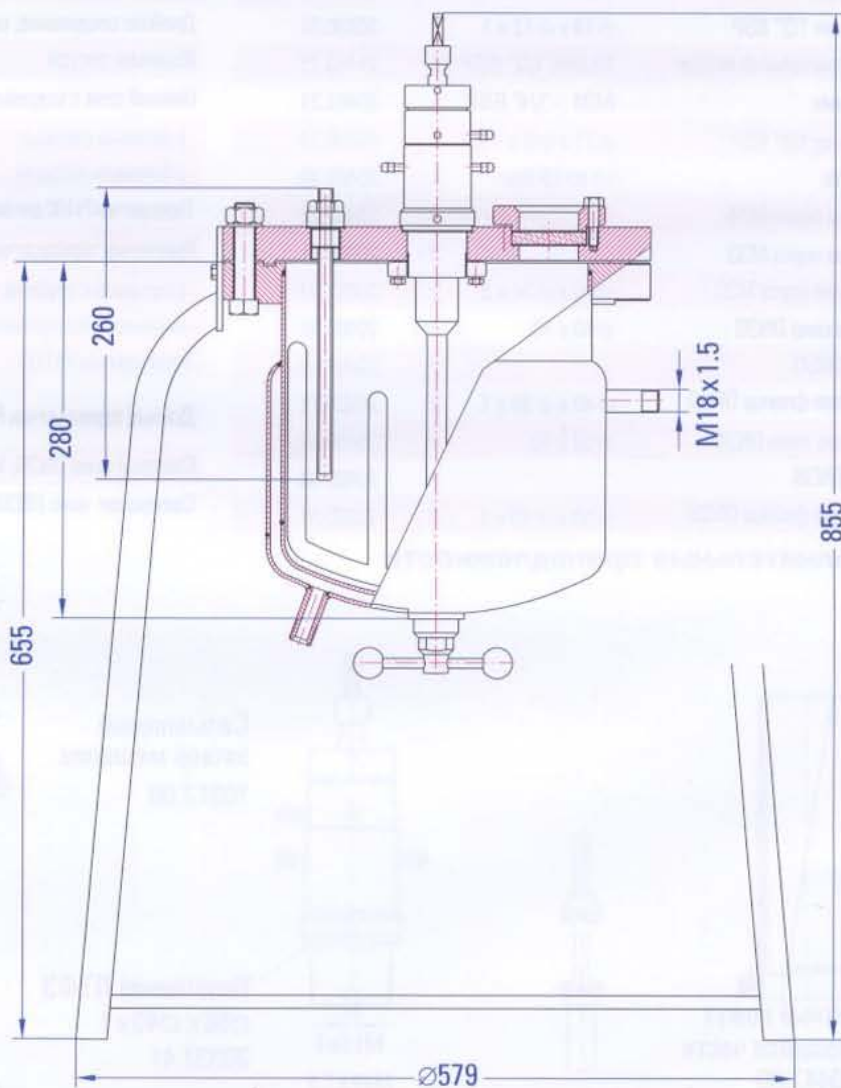
Наименование	Размер	Кат. номер
Набор уплотнений, 14 шт	ПТФЭ	20365.05
Набор уплотнений, 14 шт	Klingsil	20360.05
Механический затвор мешалки	M48 x 1.5	10309.50
Магнитный затвор мешалки	M48 x 1.5	10313.00
Двойное соединение, нерж. сталь	8 x 8	20441.11
Изоляция сосуда		10154.90
Нижний слив с шаровым краном:	15 to 32	
- с прямым отводом	M24 x 1.5	10333.1*
- с боковым отводом	M24 x 1.5	10335.0*
Термодатчик Pt100 для закрытого кармана	EL145	52009.10
Крепления термодатчиков:		
- открытого с трубной		20465.40
- открытого без трубки		20465.50
Термодатчик Pt100		52009.05
Донный термодатчик Pt100	EL50	15009.00
Световое окно DN30, Vycor	∅ 40 x 10	20466.49
Смотровое окно DN38, Vycor	∅ 50 x 10	20466.59

Реакторы для работы под давлением и вакуумом

Реакционные сосуды для работы под давлением и вакуумом, объем 10 л



- N1 Центральный порт, Ø48.5, с приводом мешалки
- N2 Смотровое окно DN38
- N3 Порт 24x1.5, с манометром
- N4 Порт 33x1.5, с заглушкой
- N5 Порт 24x1.5, с предохранительным клапаном
- N6 Световое окно DN30
- N7 Порт 25x1.5, с заглушкой
- N8 Порт 33x1.5, с заглушкой
- N9 Порт 24x1.5, с карманом термодатчика



Глубина 262 мм
Внутренний диаметр 244 мм

Затвор мешалки
типа 10312.00

	ПТФЭ	Klingersil	Вес, кг	Объем, л	Давление, бар	Рубашка для термостатирования
Кат. N, сосуд с рубашкой	10155.01	10155.04	51.3	11	10	Объем, л
Кат. N, сосуд без рубашки	10157.01	10157.04	54.0	11	10	Давление, бар

Стандартная комплектация реактора, уплотнения из ПТФЭ

Наименование	Размер	Кол-во	Кат. номер
Сосуд с рубашкой	11 л	1	10157.01
Уплотнение крышки	∅ 279 x ∅ 261 x 2	1	20342.31
Болт	M16 x 80 A2-75	15	
Гайка	M16 A2-70	15	
Шайба	∅ 17 A2	15	
Клапан нижнего слива	M24 x 1.5	1	10334.00
Уплотнение клапана нижнего слива	∅ 34 x ∅ 24 x 1	1	20337.21
Уплотнение затвора мешалки	∅ 56 x ∅ 49 x 1	1	20337.41
Затвор мешалки		1	10312.00
О-образное уплотнение	∅ 15 x 4	2	20312.04
Двойной шарнир	8 x 8	1	20441.00
Защитный кожух вращающейся части		1	20447.00
Якорная мешалка		1	10315.40
Карман термодатчика		1	20465.25
Уплотнение порта M24	∅ 30 x ∅ 24 x 1	4	20337.11
Уплотнение порта M33	M24 - 1/2" BSP	1	20461.11
Уплотнение 1/2" BSP	∅ 18 x ∅ 12 x 1	1	20336.51
Предохранительный клапан	10 Bar, 1/2" BSP	1	21453.10
Переходник	M24 - 1/4" BSP	1	20461.21
Уплотнение 1/4" BSP	∅ 11 x ∅ 6 x 1.5	1	20336.13
Манометр	-1 to 9 Bar	1	20460.10
Заглушка порта M24		1	20463.21
Заглушка порта M33		2	20463.31
Уплотнение порта M33	∅ 40 x ∅ 34 x 2	2	20337.31
Световое окно DN30	∅ 40 x 10	1	20466.47
Фланец DN30		1	20467.03
Уплотнение фланца DN30	∅ 40 x ∅ 30 x 1	2	20336.71
Смотровое окно DN38	∅ 60 x 10	1	20466.67
Фланец DN48		1	20467.05
Уплотнение фланца DN48	∅ 60 x ∅ 50 x 1	2	20337.61

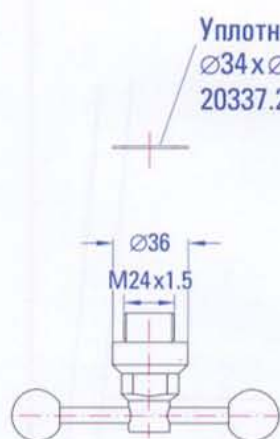
Уплотнения Klingersil

Наименование	Размер	Кат. номер
Уплотнение крышки	∅ 279 x ∅ 261 x 2	20342.34
Уплотнение клапана нижнего слива	∅ 34 x ∅ 24 x 2	20337.24
Уплотнение для порта M24	∅ 30 x ∅ 24 x 2	20337.14
Уплотнение порта M33	∅ 40 x ∅ 34 x 2	20337.34
Уплотнение 1/2" BSP	∅ 18 x ∅ 12 x 2	20336.54
Уплотнение фланца DN30	∅ 40 x ∅ 30 x 2	20336.74
Уплотнение фланца DN48	∅ 60 x ∅ 50 x 2	20336.64
Уплотнение затвора мешалки	∅ 56 x ∅ 49 x 1	20337.44

Уплотнения и дополнительные принадлежности

Наименование	Размер	Кат. номер
Набор уплотнений, 14 шт	ПТФЭ	20365.10
Набор уплотнений, 14 шт	Klingsil	20360.10
Механический затвор мешалки	M48 x 1.5	10309.50
Магнитный затвор мешалки	M48 x 1.5	10313.00
Двойное соединение, нерж. сталь	8 x 8	20441.11
Изоляция сосуда		10157.90
Нижний слив с шаровым краном:	15 to 50	
- с прямым отводом	M24 x 1.5	10333.1*
- с боковым отводом	M24 x 1.5	10335.0*
Термодатчик Pt100 для закрытого кармана		52009.15
Крепления термодатчиков:		
- открытого с трубкой		20465.41
- открытого без трубки		20465.51
Термодатчик Pt100	EL215	52009.10
Донный термодатчик Pt100	EL50	15009.00
Световое окно DN30, Vycor	∅ 40 x 10	20466.49
Смотровое окно DN48, Vycor	∅ 60 x 10	20466.69

Дополнительные принадлежности



Уплотнение ПТФЭ
∅ 34 x ∅ 24 x 1
20337.21

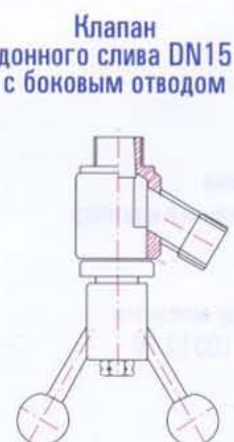
Клапан донного слива
M24 x 1.5
10334.00



Клапан
донного слива DN15
с прямым отводом

10333.10

С уплотнением ПТФЭ
10333.11



Клапан
донного слива DN15
с боковым отводом

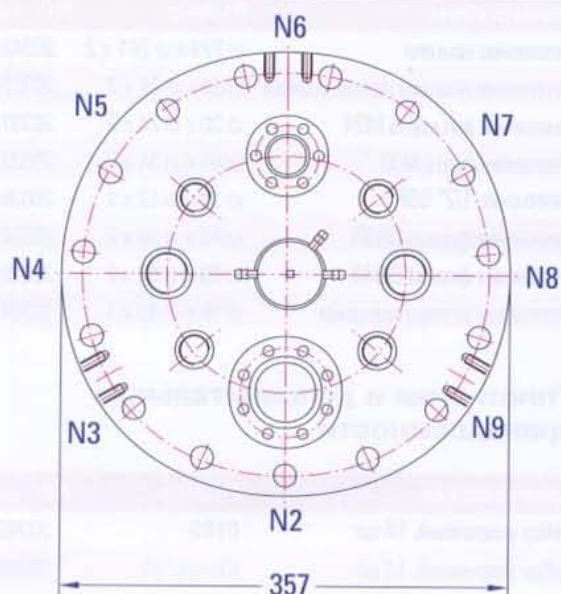
10335.00

С рубашкой
10335.10

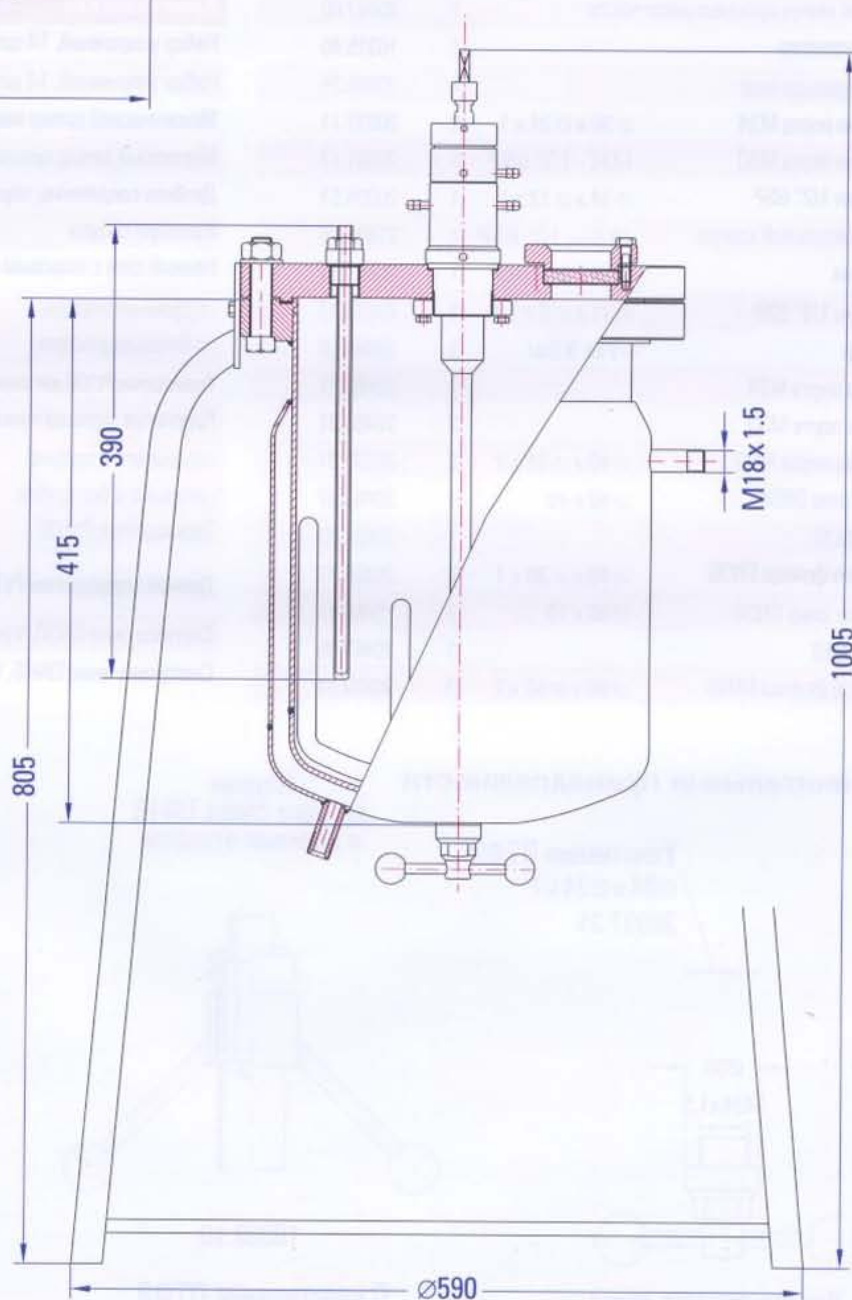
С уплотнением ПТФЭ
10335.01

Реакторы для работы под давлением и вакуумом

Реакционные сосуды для работы под давлением и вакуумом, объем 20 л



- N1 Центральный порт, Ø48.5, с приводом мешалки
- N2 Смотровое окно DN48
- N3 Порт 24x1.5, с манометром
- N4 Порт 33x1.5, с заглушкой
- N5 Порт 24x1.5, с предохранительным клапаном
- N6 Световое окно DN30
- N7 Порт 25x1.5, с заглушкой
- N8 Порт 33x1.5, с заглушкой
- N9 Порт 24x1.5, с карманом термодатчика



Глубина 397 мм
Внутренний диаметр 267 мм

Затвор мешалки типа 10312.00

	ПТФЭ	Klingsil	Вес, кг	Объем, л	Давление, бар	Рубашка для термостатирования	
Кат. N, сосуд с рубашкой	10158.01	10158.04	62	21	9	Объем, л	Давление, бар
Кат. N, сосуд без рубашки	10160.01	10160.04	64.7	21	9	3.5	3

Стандартная комплектация реактора, уплотнения из ПТФЭ

Наименование	Размер	Кол-во	Кат. номер
Сосуд с рубашкой	21 л	1	10160.01
Уплотнение крышки	∅293 x ∅275 x 2	1	20344.31
Болт	M16 x 80 A2-75	15	
Гайка	M16 A2-70	15	
Шайба	∅17 A2	15	
Клапан нижнего слива	M24 x 1.5	1	10334.00
Уплотнение клапана нижнего слива	∅34 x ∅24 x 1	1	20337.21
Уплотнение затвора мешалки	∅56 x ∅49 x 1	1	20337.41
Затвор мешалки		1	10312.00
О-образное уплотнение	∅15 x 4	2	20312.04
Двойной шарнир	8 x 8	1	20441.00
Защитный кожух вращающейся части		1	20447.00
Якорная мешалка		1	10315.60
Карман термодатчика		1	20465.26
Уплотнение порта M24	∅30 x ∅24 x 1	4	20337.11
Уплотнение порта M33	M24 - 1/2" BSP	1	20461.11
Уплотнение 1/2" BSP	∅18 x ∅12 x 1	1	20336.51
Предохранительный клапан	9 Bar, 1/2" BSP	1	21453.09
Переходник	M24 - 1/4" BSP	1	20461.21
Уплотнение 1/4" BSP	∅11 x ∅6 x 1,5	1	20336.13
Манометр	-1 to 9 Bar	1	20460.10
Заглушка порта M24		1	20463.21
Заглушка порта M33	M33 x 1,5	2	20463.31
Уплотнение порта M33	∅40 x ∅34 x 2	2	20337.31
Световое окно DN30	∅40 x 10	1	20466.47
Фланец DN30		1	20467.03
Уплотнение фланца DN30	∅40 x ∅30 x 1	2	20336.71
Смотровое окно DN48	∅60 x 10	1	20466.67
Фланец DN48		1	20467.05
Уплотнение фланца DN48	∅60 x ∅50 x 1	2	20337.61

Уплотнения Klingsil

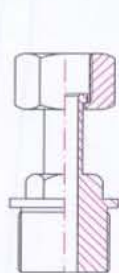
Наименование	Размер	Кат. номер
Уплотнение крышки	∅293 x ∅275 x 2	20344.34
Уплотнение клапана нижнего слива	∅34 x ∅24 x 2	20337.24
Уплотнение для порта M24	∅30 x ∅24 x 2	20337.14
Уплотнение порта M33	∅40 x ∅34 x 2	20337.34
Уплотнение 1/2" BSP	∅18 x ∅12 x 2	20336.54
Уплотнение фланца DN30	∅40 x ∅30 x 2	20336.74
Уплотнение фланца DN48	∅60 x ∅50 x 2	20336.64
Уплотнение затвора мешалки	∅56 x ∅49 x 1	20337.44

Уплотнения и дополнительные принадлежности

Наименование	Размер	Кат. номер
Набор уплотнений, 14 шт	ПТФЭ	20365.20
Набор уплотнений, 14 шт	Klingsil	20360.20
Механический затвор мешалки	M48 x 1.5	10309.50
Магнитный затвор мешалки	M48 x 1.5	10313.00
Двойное соединение, нерж. сталь	8 x 8	20441.11
Изоляция сосуда		10160.90
Нижний слив с шаровым краном:	15 to 50	
- с прямым отводом	M24 x 1.5	10333.1*
- с боковым отводом	M24 x 1.5	10335.0*
Термодатчик Pt100 для закрытого кармана	EL375	52009.30
Крепления термодатчиков:		
- открытого с трубкой		20465.41
- открытого без трубки		20465.51
Термодатчик Pt100	EL315	52009.20
Донный термодатчик Pt100	EL50	15009.00
Световое окно DN30, Vycor	∅40 x 10	20466.49
Смотровое окно DN48, Vycor	∅60 x 10	20466.69

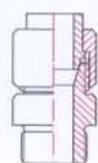
Дополнительные принадлежности

Приварной адаптер для трубки

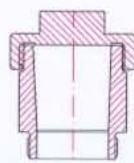


20460.22

Адаптер, гайка 3/8" BSP to M24 x 1.5



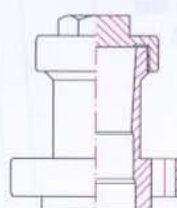
20462.12



20457.29

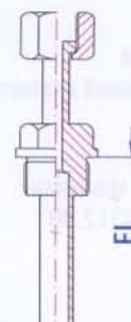
B29 to M33 x 1.5 адаптер с герметичной заглушкой

B45 to DN48 фланцевый адаптер с герметичной заглушкой



20458.46

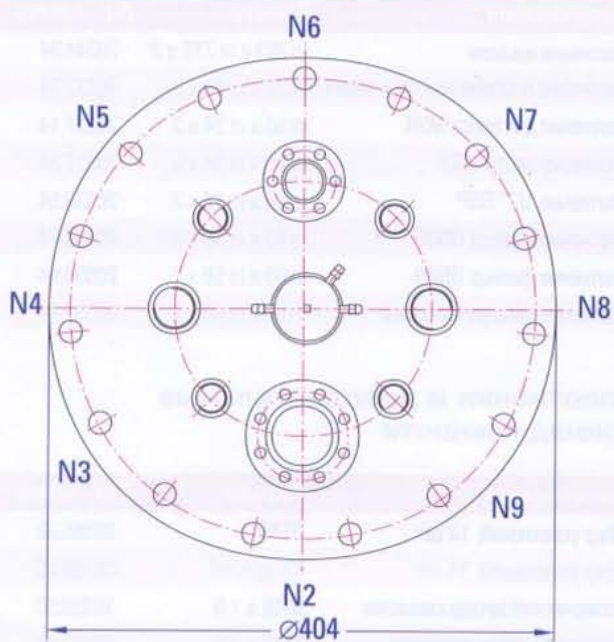
Трубка для инертного газа, M24 x 1.5



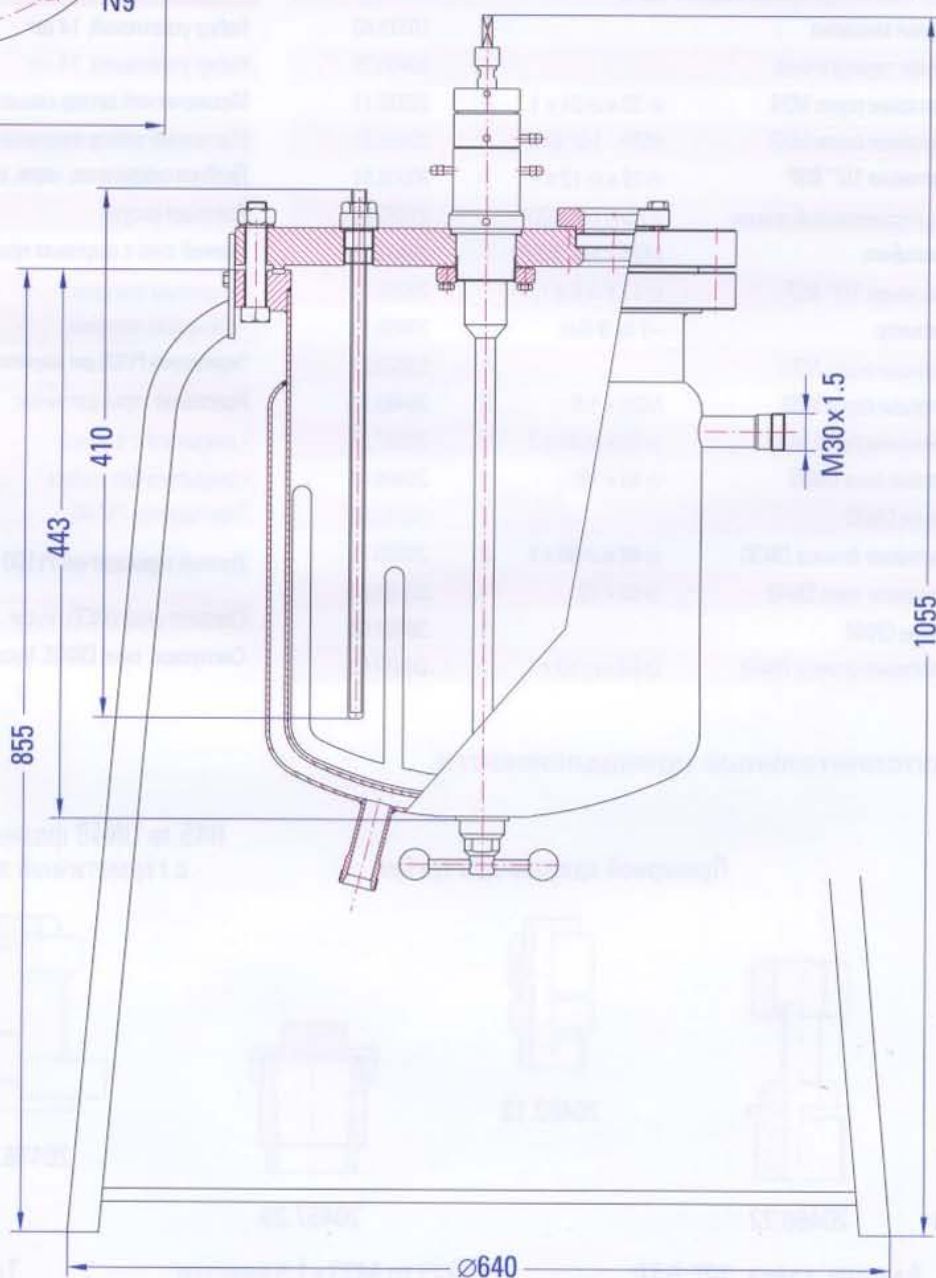
20463.31

Реакторы для работы под давлением и вакуумом

Реакционные сосуды для работы под давлением и вакуумом, объем 30 л



- N1 Центральный порт, $\varnothing 48.5$, с приводом мешалки
- N2 Смотровое окно DN48
- N3 Порт 24x1.5, с манометром
- N4 Порт 33x1.5, с заглушкой
- N5 Порт 24x1.5, с предохранительным клапаном
- N6 Световое окно DN30
- N7 Порт 25x1.5, с заглушкой
- N8 Порт 33x1.5, с заглушкой
- N9 Порт 24x1.5, с карманом термодатчика



Глубина 425 мм
Внутренний диаметр 314 мм

Затвор мешалки типа 10312.00

	ПТФЭ	Klengersil	Вес, кг	Объем, л	Давление, бар	Рубашка для термостатирования	
Кат. N, сосуд с рубашкой	10161.01	10161.04	81	30.5	6	Объем, л	Давление, бар
Кат. N, сосуд без рубашки	10163.01	10163.04	87	30.5	6	4.3	3

Стандартная комплектация реактора, уплотнения из ПТФЭ

Наименование	Размер	Кол-во	Кат. номер
Сосуд с рубашкой	30.5	1	10163.01
Уплотнение крышки	∅343 x ∅325 x 2	1	20345.31
Болт	M16 x 80 A2-70	15	
Гайка	M16 A2-70	15	
Шайба	∅17 A2	15	
Клапан нижнего слива	M24 x 1,5	1	10334.00
Уплотнение клапана нижнего слива	∅34 x ∅24 x 1	1	20337.21
Уплотнение затвора мешалки	∅56 x ∅49 x 1	1	20337.41
Затвор мешалки		1	10312.00
0-образное уплотнение	∅15 x 4	2	20312.04
Двойной шарнир	8 x 8	1	20441.00
Защитный кожух вращающейся части		1	20447.00
Якорная мешалка		1	10315.70
Карман термодатчика		1	20465.27
Уплотнение порта M24	∅30 x ∅24 x 1	4	20337.11
Уплотнение порта M33	M24 - 1/2" BSP	1	20461.11
Уплотнение 1/2" BSP	∅18 x ∅12 x 1	1	20336.51
Предохранительный клапан	6 Bar, 1/2" BSP	1	21453.06
Переходник	M24 - 1/4" BSP	1	20461.21
Уплотнение 1/4" BSP	∅11 x ∅6 x 1,5	1	20336.13
Манометр	-1 to 5 Bar	1	20460.00
Заглушка порта M24	M24 x 1,5	1	20463.21
Заглушка порта M33	M33 x 1,5	2	20463.31
Уплотнение порта M33	∅40 x ∅34 x 2	2	20337.31
Световое окно DN30	∅40 x 10	1	20466.47
Фланец DN30		1	20467.03
Уплотнение фланца DN30	∅40 x ∅30 x 1	2	20336.71
Смотровое окно DN48	∅60 x 10	1	20466.67
Фланец DN48		1	20467.05
Уплотнение фланца DN48	∅60 x ∅50 x 1	2	20337.61

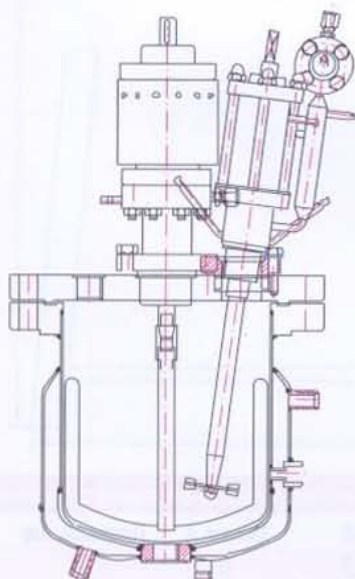
Уплотнения Klingsil

Наименование	Размер	Кат. номер
Уплотнение крышки	∅343 x ∅325 x 2	20345.34
Уплотнение клапана нижнего слива	∅34 x ∅24 x 2	20337.24
Уплотнение для порта M24	∅30 x ∅24 x 2	20337.14
Уплотнение порта M33	∅40 x ∅34 x 2	20337.34
Уплотнение 1/2" BSP	∅18 x ∅12 x 2	20336.54
Уплотнение фланца DN30	∅40 x ∅30 x 2	20336.74
Уплотнение фланца DN48	∅60 x ∅50 x 2	20336.64
Уплотнение затвора мешалки	∅56 x ∅49 x 1	20337.44

Уплотнения и дополнительные принадлежности

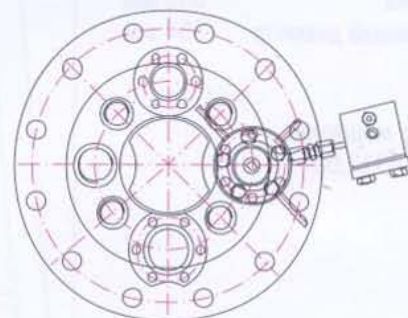
Наименование	Размер	Кат. номер
Набор уплотнений, 14 шт	ПТФЭ	20365.30
Набор уплотнений, 14 шт	Klingsil	20360.30
Механический затвор мешалки	M48 x 1,5	10309.50
Магнитный затвор мешалки	M48 x 1,5	10313.00
Двойное соединение, нерж. сталь	8 x 8	20441.11
Изоляция сосуда		10163.90
Нижний слив с шаровым краном:	15 ... 50	
- с прямым отводом	M24 x 1,5	10333.1*
- с боковым отводом	M24 x 1,5	10335.0*
Термодатчик Pt100 для закрытого кармана EL420		52009.50
Крепления термодатчиков:		
- открытого с трубной		20465.41
- открытого без трубки		20465.51
Термодатчик Pt100	EL375	52009.30
Донный термодатчик Pt100	EL50	15009.00
Световое окно DN30, Vycor	∅40 x 10	20466.49
Смотровое окно DN48, Vycor	∅60 x 10	20466.69

Сосуд с мешалкой и диспергатором, изготовленный на заказ



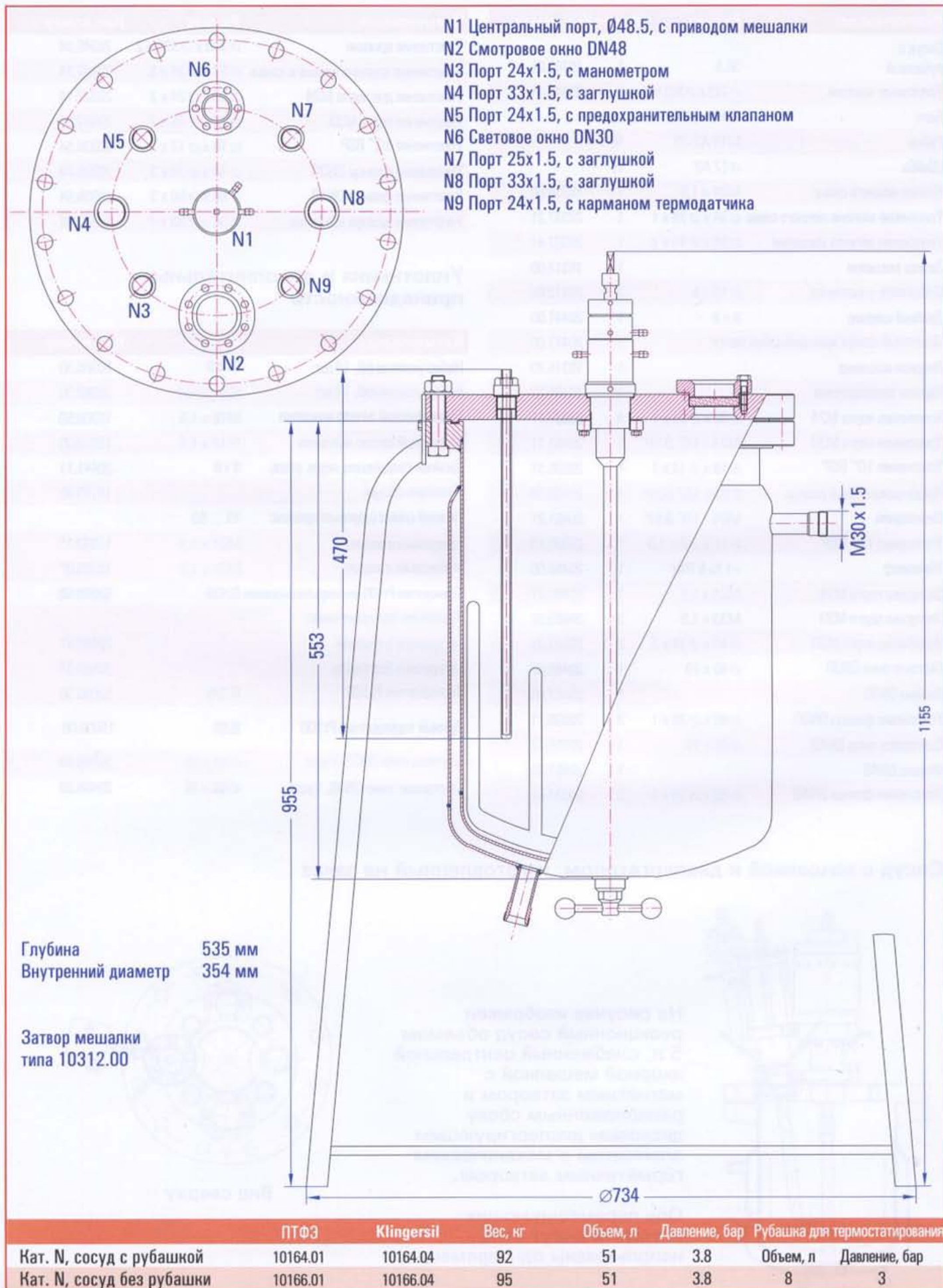
На рисунке изображен реакционный сосуд объемом 5 л, снабженный центральной якорной мешалкой с магнитным затвором и расположенным сбоку дисковым диспергирующим элементом с механическим герметичным затвором.

Оба перемешивающих элемента могут быть использованы одновременно.



Вид сверху

Реакционные сосуды для работы под давлением и вакуумом, объем 50 л



Стандартная комплектация реактора, уплотнения из ПТФЭ

Наименование	Размер	Кол-во	Кат. номер
Сосуд с рубашкой	51	1	10166.01
Уплотнение крышки	∅383 x ∅365 x 2	1	20347.31
Болт	M16 x 90 A2-70	15	
Гайка	M16 A2-70	15	
Шайба	∅17 A2	15	
Клапан нижнего слива	M24 x 1.5	1	10334.00
Уплотнение клапана нижнего слива	∅34 x ∅24 x 1	1	20337.21
Уплотнение затвора мешалки	∅56 x ∅49 x 1	1	20337.41
Затвор мешалки		1	10312.00
О-образное уплотнение	∅15 x 4	2	20312.04
Двойной шарнир	8 x 8	1	20441.00
Защитный кожух вращающейся части		1	20447.00
Якорная мешалка		1	10315.90
Карман термодатчика	EL414	1	20465.29
Уплотнение порта M24	∅30 x ∅24 x 1	4	20337.11
Уплотнение порта M33	M24 - 1/2" BSP	1	20461.11
Уплотнение 1/2" BSP	∅18 x ∅12 x 1	1	20336.51
Предохранительный клапан	3.8 Bar, 1/2" BSP	1	21453.04
Переходник	M24 - 1/4" BSP	1	20461.21
Уплотнение 1/4" BSP	∅11 x ∅6 x 1.5	1	20336.13
Манометр	-1 to 5 Bar	1	20460.00
Заглушка порта M24	M24 x 1.5	1	20463.21
Заглушка порта M33	M33 x 1.5	2	20463.31
Уплотнение порта M33	∅40 x ∅34 x 2	2	20337.31
Световое окно DN30	∅40 x 10	1	20466.47
Фланец DN30		1	20467.03
Уплотнение фланца DN30	∅40 x ∅30 x 1	2	20336.71
Смотровое окно DN48	∅60 x 10	1	20466.67
Фланец DN48		1	20467.05
Уплотнение фланца DN48	∅60 x ∅50 x 1	2	20337.61

Уплотнения Klingersil

Наименование	Размер	Кат. номер
Уплотнение крышки	∅383 x ∅365 x 2	20347.34
Уплотнение клапана нижнего слива	∅34 x ∅24 x 2	20337.24
Уплотнение для порта M24	∅30 x ∅24 x 2	20337.14
Уплотнение порта M33	∅40 x ∅34 x 2	20337.34
Уплотнение 1/2" BSP	∅18 x ∅12 x 2	20336.54
Уплотнение фланца DN30	∅40 x ∅30 x 2	20336.74
Уплотнение фланца DN48	∅60 x ∅50 x 2	20336.64
Уплотнение затвора мешалки	∅56 x ∅49 x 1	20337.44

Уплотнения и дополнительные принадлежности

Наименование	Размер	Кат. номер
Набор уплотнений, 14 шт	ПТФЭ	20365.50
Набор уплотнений, 14 шт	Klingersil	20360.50
Механический затвор мешалки	M48 x 1.5	10309.50
Магнитный затвор мешалки	M48 x 1.5	10313.00
Двойное соединение, нерж. сталь		20441.11
Изоляция сосуда		10166.90
Нижний слив с шаровым краном:	15 to 50	
- с прямым отводом	M24 x 1.5	10333.1*
- с боковым отводом	M24 x 1.5	10335.0*
Термодатчик Pt100 для закрытого кармана	EL420	52009.50
Крепления термодатчиков:		
- открытого с трубной		20465.41
- открытого без трубки		20465.51
Термодатчик Pt100	EL375	52009.50
Донный термодатчик Pt100	EL50	15009.00
Световое окно DN30, Vycor	∅40 x 10	20466.49
Смотровое окно DN48, Vycor	∅60 x 10	20466.69

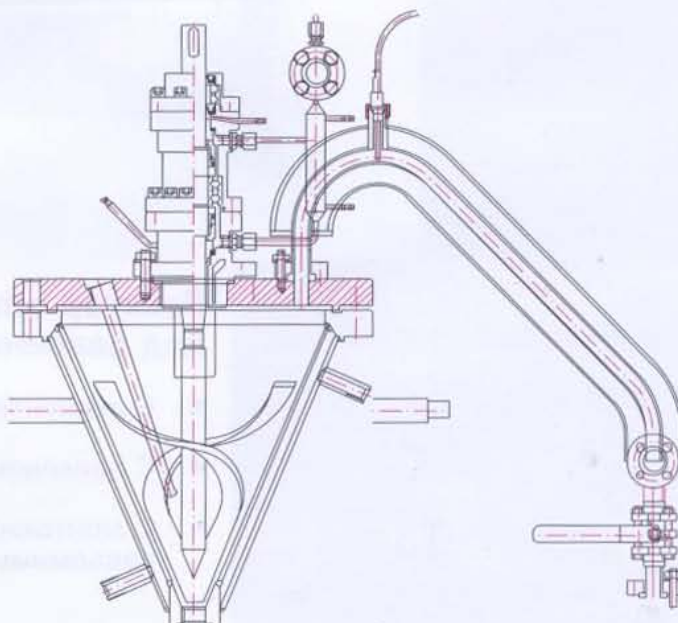
Конический реакционный сосуд с механическим герметичным затвором и валом ∅25 мм, выполненный на заказ

Крышка того же размера, что и для цилиндрического реактора 50 л.

В механическом герметичном затворе закреплена якорная мешалка с валом диаметром 25 мм и спирально изогнутыми лопастями с нисходящим потоком.

По бокам реактора расположены приспособления для крепления гидравлического подъемного механизма.

В правой части крышки вмонтирована выпарная линия с фланцевым соединением и смотровым окном.





Реактор объемом 10 л для работы под давлением до 10 бар

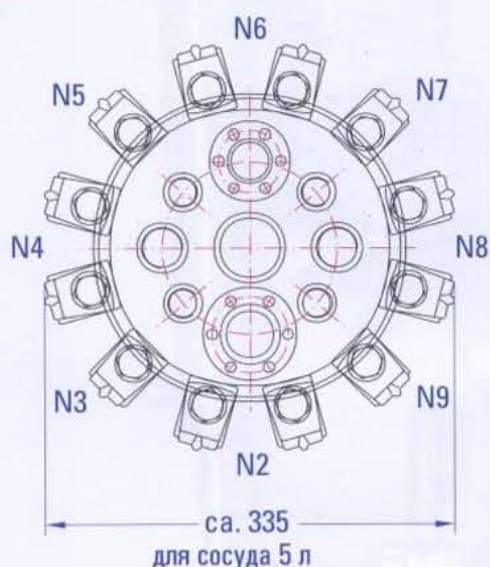
- С сегментными зажимами крышки
- С приводом мешалки
- С монтажным стандом с гидравлическим подъемным механизмом



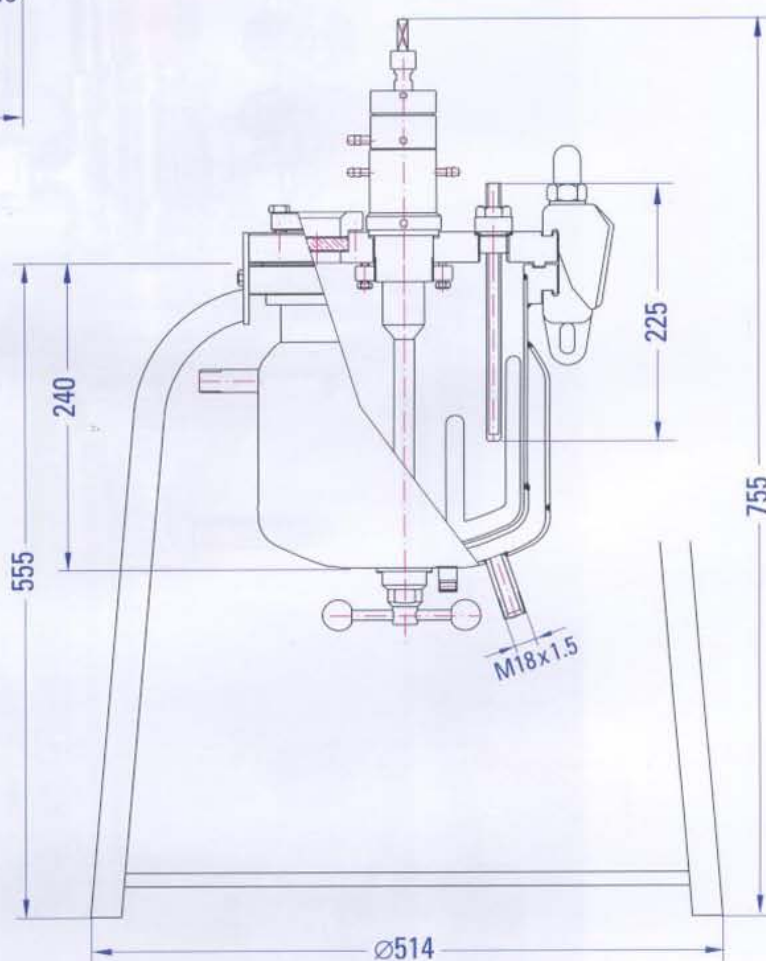
Конический реактор объемом 5 л для работы под давлением до 25 бар

- С механическим герметичным затвором и верхним приводом
- С обратным холодильником и приемным сосудом с кранами

Реакционный сосуд с сегментными зажимами



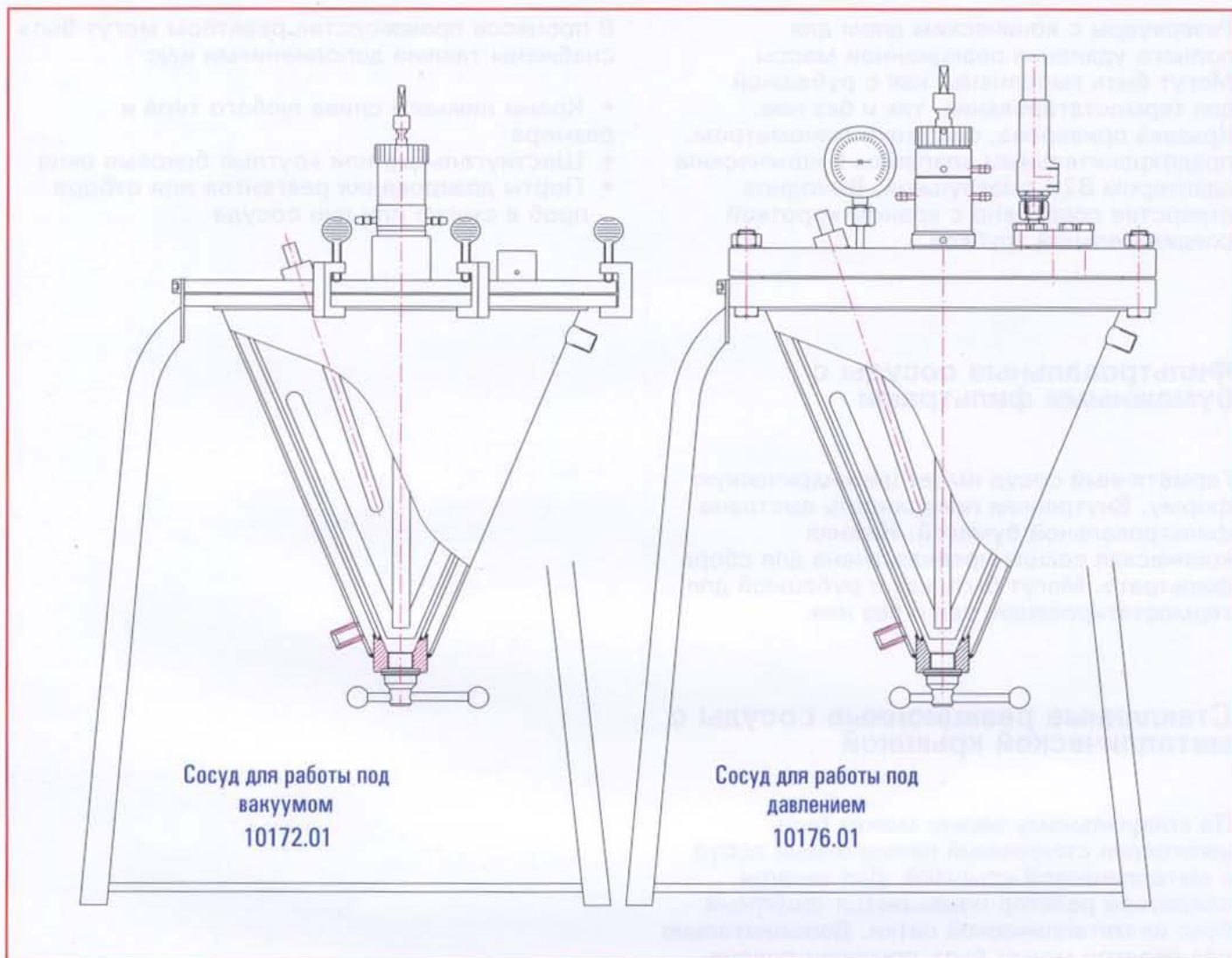
- N1 Центральный порт, Ø48.5, с приводом мешалки
- N2 Смотровое окно DN38
- N3 Порт 24x1.5, с манометром
- N4 Порт 33x1.5, с заглушкой
- N5 Порт 24x1.5, с предохранительным клапаном
- N6 Световое окно DN30
- N7 Порт 25x1.5, с заглушкой
- N8 Порт 33x1.5, с заглушкой
- N9 Порт 24x1.5, с карманом термодатчика



Реактор объемом 5 л с затвором мешалки типа 10312.00

Номинальный объем, л	с рубашкой		без рубашки		Кол-во зажимов
	ПТФ3	Klingersil	ПТФ3	Klingersil	
1	10142.51	10142.54	10140.51	10140.54	9 x M10
2	10145.51	10145.54	10143.51	10143.54	9 x M12
5	10154.51	10154.54	10152.51	10152.54	12 x M16
10	10157.51	10157.54	10155.51	10155.54	12 x M16
20	10160.51	10160.54	10158.51	10158.54	12 x M16
30	10163.51	10163.54	10161.51	10161.54	15 x M16
50	10166.51	10166.54	10164.51	10164.54	15 x M16

Конические реакционные сосуды для работы под давлением и вакуумом



Номинальный объем, л	Реакционные сосуды для работы под давлением		Сосуд		Рубашка	
	Кат. номер	Кат. номер	Объем, л	Давление, бар	Объем, л	Давление, бар
	ПТФЭ	Klingersil				
1	10175.01	10175.04	1.3	25	0.6	6
2	10176.01	10176.04	2.3	15	0.9	6
5	10177.01	10177.04	6	15	1.6	6
10	10178.01	10178.04	11	10	1.8	6
15	10179.01	10179.04	16.5	10	2.2	3

Номинальный объем, л	Реакционные сосуды для работы под вакуумом		Сосуд		Рубашка	
	Кат. номер	Кат. номер	Объем, л	Давление, бар	Объем, л	Давление, бар
	ПТФЭ	Klingersil				
1	10170.01	10170.04	1.3	10 ⁻¹	0.6	6
2	10171.01	10171.04	2.3	10 ⁻¹	0.9	6
4	10172.01	10172.04	5	10 ⁻¹	1.4	6
10	10173.01	10173.04	11	10 ⁻¹	1.8	6
15	10174.01	10174.04	16.5	10 ⁻¹	2.2	3

Резервуары

Резервуары с коническим дном для полного удаления реакционной массы. Могут быть выполнены как с рубашкой для термостатирования, так и без нее. Крышка приварена, снабжена манометром, предохранительным клапаном и коническим адаптером В29 с заглушкой. Выходное отверстие соединено с краном короткой соединительной трубкой.

Фильтровальные сосуды с бумажными фильтрами

Герметичный сосуд имеет цилиндрическую форму. Внутренняя поверхность выстлана фильтровальной бумагой. Нижняя коническая секция предназначена для сбора фильтрата. Могут быть как с рубашкой для термостатирования, так и без нее.

Стеклянные реакционные сосуды с металлической крышкой

По специальному заказу может быть изготовлен стеклянный реакционный сосуд с металлической крышкой. Для защиты оператора реактор помещается защитный бокс из металлической сетки. Дополнительно под реактор может быть помещен поддон-пламегаситель. Крышка снабжена теми же разъемами, что и у стандартных металлических реакторов.

Производство сосудов на заказ

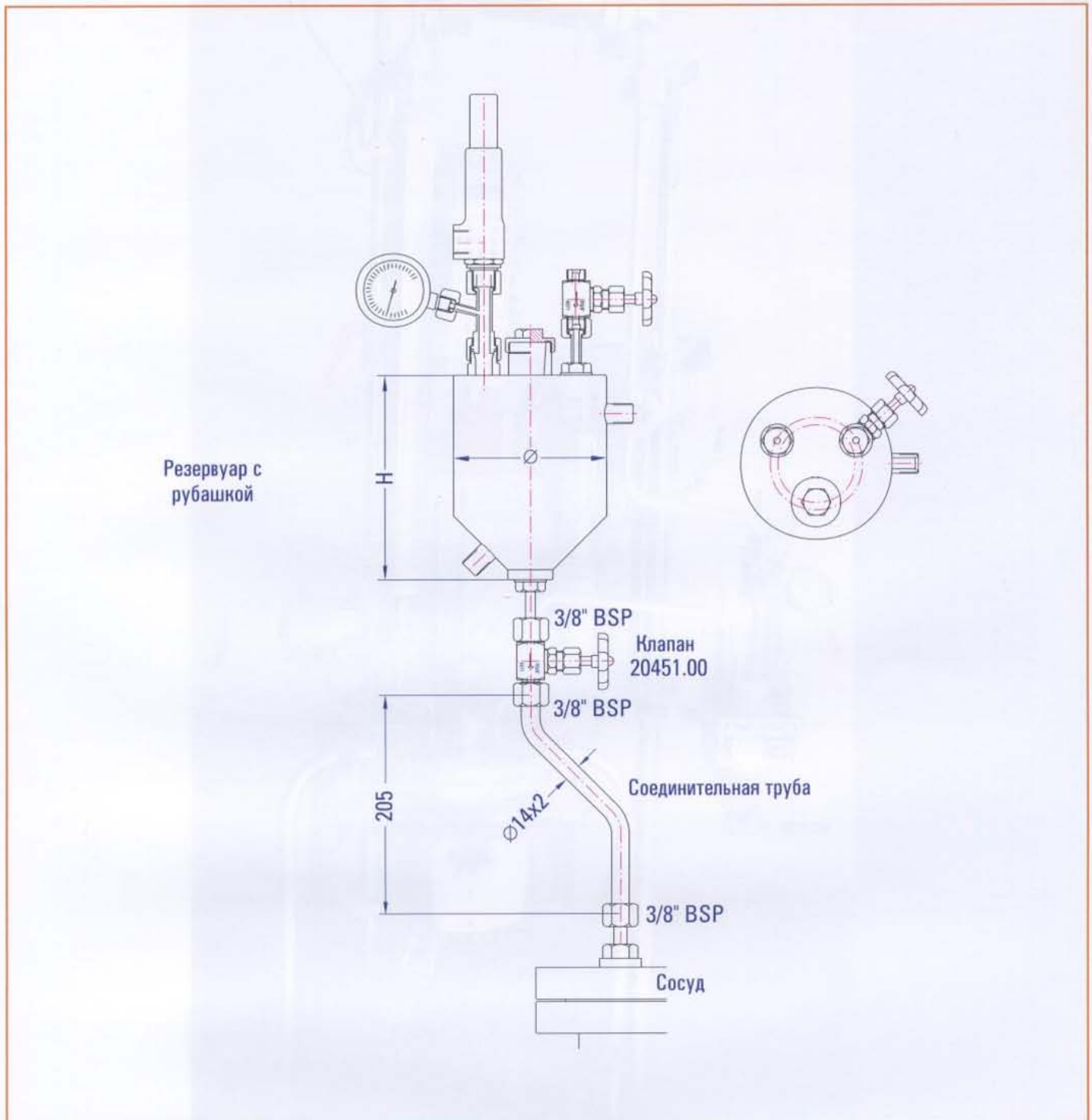
В процессе производства реакторы могут быть снабжены такими дополнениями как:

- Краны нижнего слива любого типа и размера
- Шестиугольные или круглые боковые окна
- Порты дозирования реагентов или отбора проб в стенке или дне сосуда



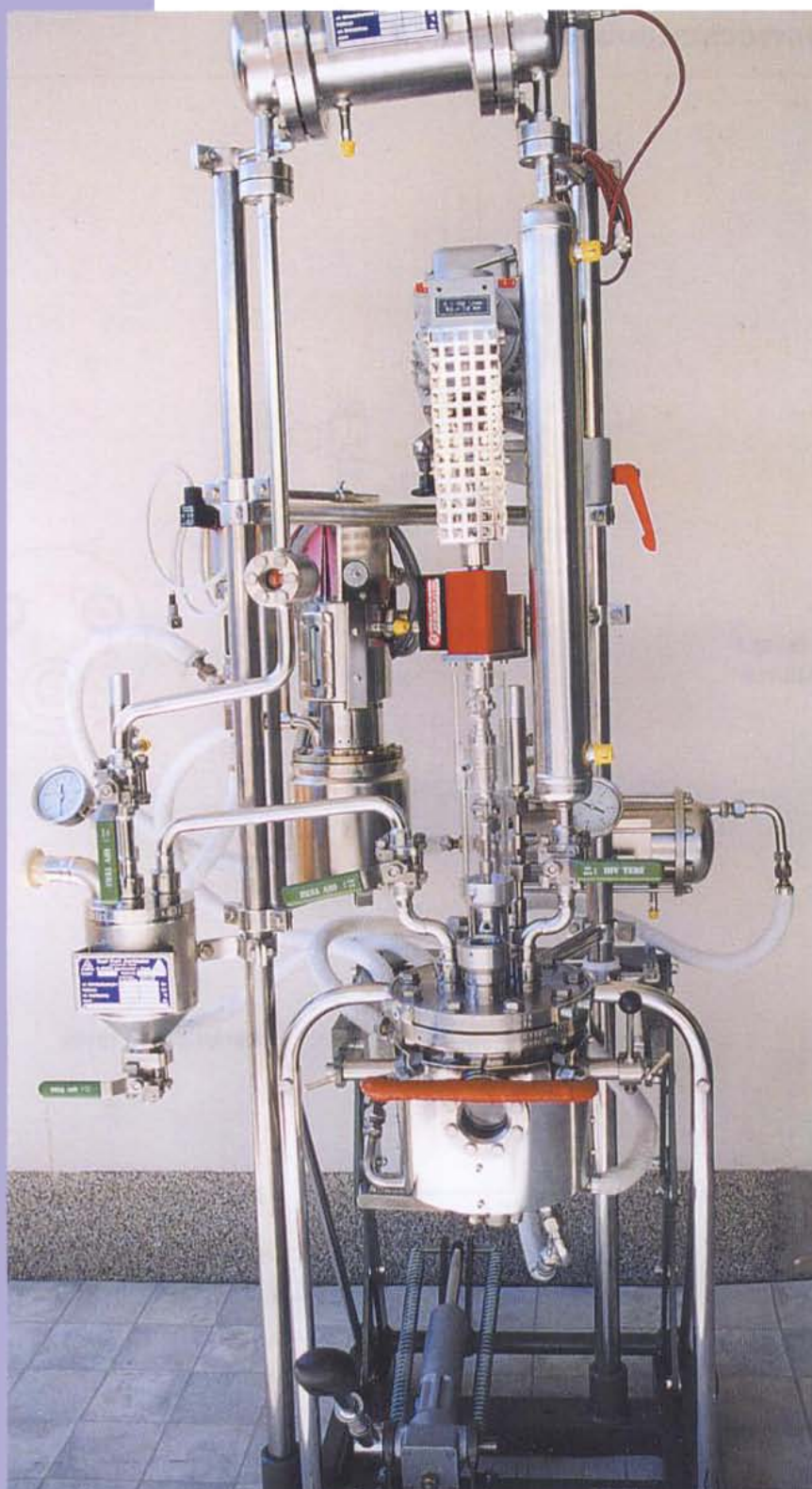
Вид	Диаметр, мм	Высота, мм	Объем, л	Материал	Цена, руб.	Срок, нед.
1	100	150	1.5	1015001	1015001	1
2	150	200	2.2	1015002	1015002	2
3	200	250	3.1	1015003	1015003	3
4	250	300	4.1	1015004	1015004	4
5	300	350	5.1	1015005	1015005	5
6	350	400	6.1	1015006	1015006	6
7	400	450	7.1	1015007	1015007	7
8	450	500	8.1	1015008	1015008	8
9	500	550	9.1	1015009	1015009	9
10	550	600	10.1	1015010	1015010	10

Резервуар коническо-цилиндрической формы



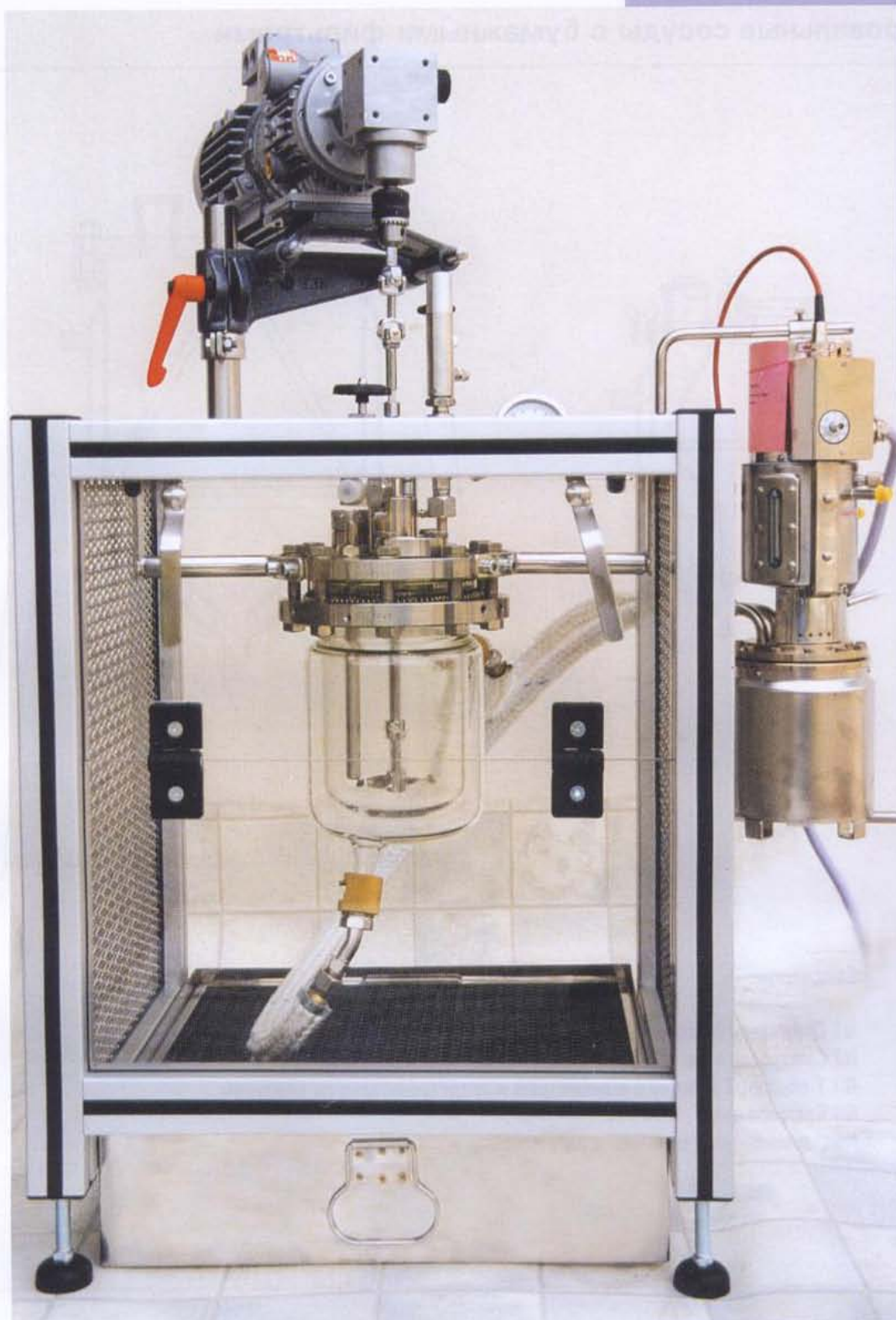
Номин. объем, л	Кат. № с уплотн. ПТФЭ		Объем, л	Давление, бар	Размеры		Рубашка		
	с рубашкой	без рубашки			Ø, мм	Н, мм	Объем, л	Давление, бар	
1	10190.01	10195.01	1,3	25	140	172	0,6	6	
2	10191.01	10196.01	2,3	25	160	210	0,9	6	
5	10192.01	10197.01	5,3	15	220	285	1,3	6	
10	10193.01	10198.01	11	10	273	348	1,9	6	
1-10	-	10199.01	Соединительная труба, соединения 3/8" BSP						

*с уплотнениями Klingsil последняя цифра кат. номера 4



Реакторная система с монтажным стендом

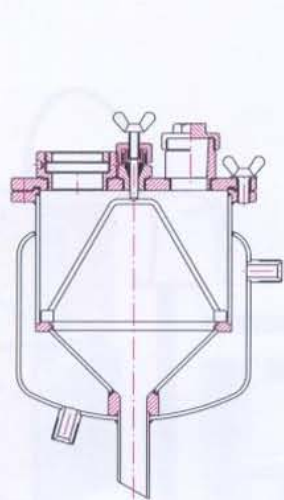
- Реактор 5 л, 15 бар, с боковым окном
- Термостат, обратный и прямой холодильники, приемный сосуд
- Привод мешалки с индикацией скорости перемешивания
- Монтажный стенд с гидравлическим подъемным механизмом



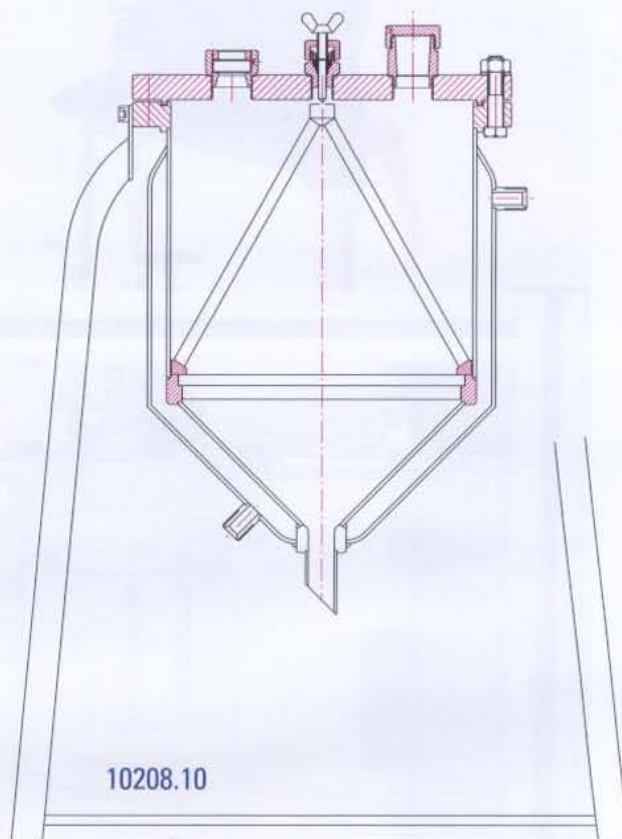
Стекло́нный реактор в защитном боксе

- Металлическая крышка
- Термостат и привод мешалки расположены вне защитного бокса
- Поддон-пламегаситель под реактором

Фильтровальные сосуды с бумажными фильтрами



10208.02



10208.10

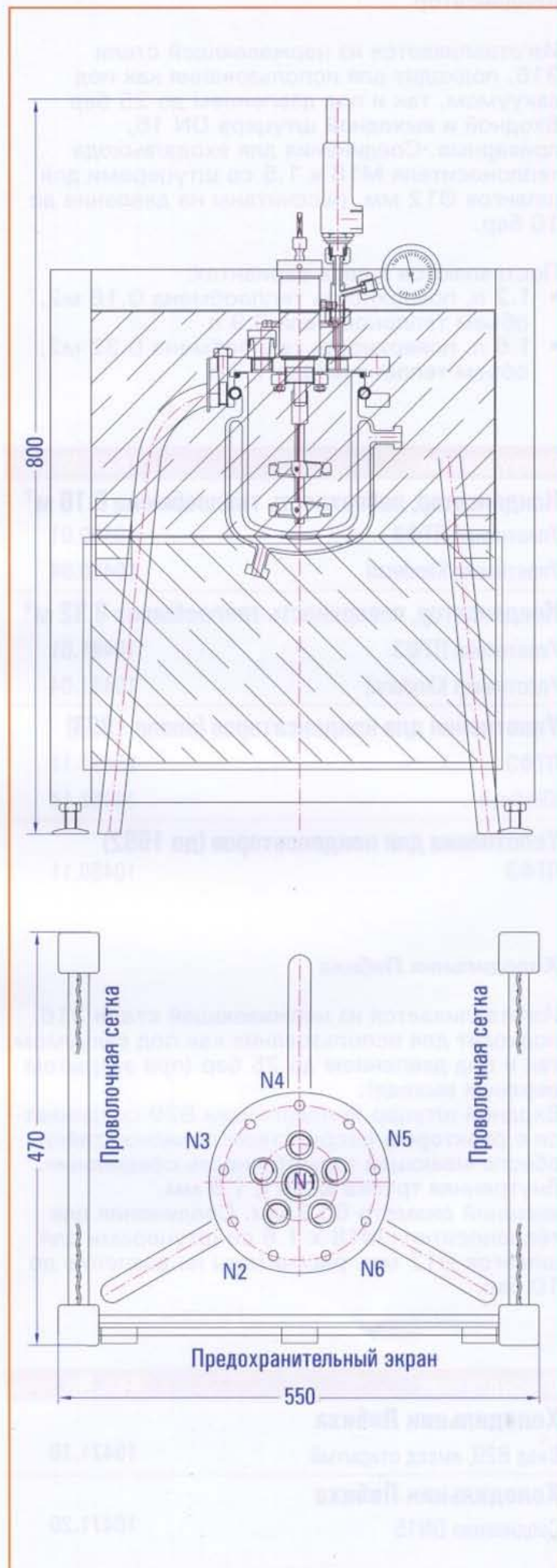
Соединения:

- N1 Держатель бумажного фильтра
- N2 Смотровое окно
- N3 Т-образный адаптер с манометром и предохранительным клапаном
- N4 Световое окно
- N5 Заливная горловина В29 с заглушкой

Номин. объем, л	Кат. №		Объем под держателем, л	Давл., бар	Фильтр		Рубашка	
	с рубашкой	без рубашки			Ø, мм	Н, мм	Объем, л	Давление, бар
2	10208.02	10208.03	2	3	125	32 %	1,6	6
5	10208.05	10208.06	5	3	180	32 %	2,4	6
10	10208.10	10208.11	11	5	210	32 %	2,1	3

Стекло́нный сосуд с крышкой из нержавеющей стали, номинальная емкость 2 л, 220°C, 6 бар

- Стекло́нный сосуд с рубашкой для термостатирования
- Соединение патрубков рубашки – плоский фланец DN10
- Крышка из нержавеющей стали 316
- В крышку встроен затвор мешалки
- Порты крышки M33 x 1.5:
Манометр и предохранительный клапан
Адаптер B29 с заглушкой
Входное отверстие с запорным краном
Запасное отверстие с заглушкой
- Реактор установлен в защитной клетке на монтажной раме



Оборудование

Кат. №

Комплект 10101.12

Дополнительная задняя сетка 10101.02

Стекло́нный сосуд 2 л с рубашкой 10101.00

Защитная клетка, металлическая сетка 10101.01

Крышка, нерж. сталь, без соединений 10101.20

Запчасти:

Пружина предохранительного клапана 10101.03

Уплотнение крышки 10101.04

Зажимное кольцо 10101.05

Пружины болтовых соединений 10101.06

Холодильники, конденсаторы

Конденсатор

Изготавливается из нержавеющей стали 316, подходит для использования как под вакуумом, так и под давлением до 25 бар. Входной и выходной штуцера DN 15, приварные. Соединения для входа/выхода теплоносителя M18 x 1.5 со штуцерами для шлангов Ø12 мм, рассчитаны на давление до 10 бар.

Поставляются в двух вариантах:

- 1.2 л, поверхность теплообмена 0.16 м², объем теплоносителя 0.9 л
- 1.6 л, поверхность теплообмена 0.32 м², объем теплоносителя 1.7 л

Оборудование

Кат. №

Конденсатор, поверхность теплообмена 0.16 м²

Уплотнения ПТФЭ 10480.01

Уплотнения Klindersil 10480.04

Конденсатор, поверхность теплообмена 0.32 м²

Уплотнения ПТФЭ 10481.01

Уплотнения Klindersil 10481.04

Уплотнения для конденсаторов (после 1993)

ПТФЭ 20481.11

Klindersil 20481.14

Уплотнения для конденсаторов (до 1992)

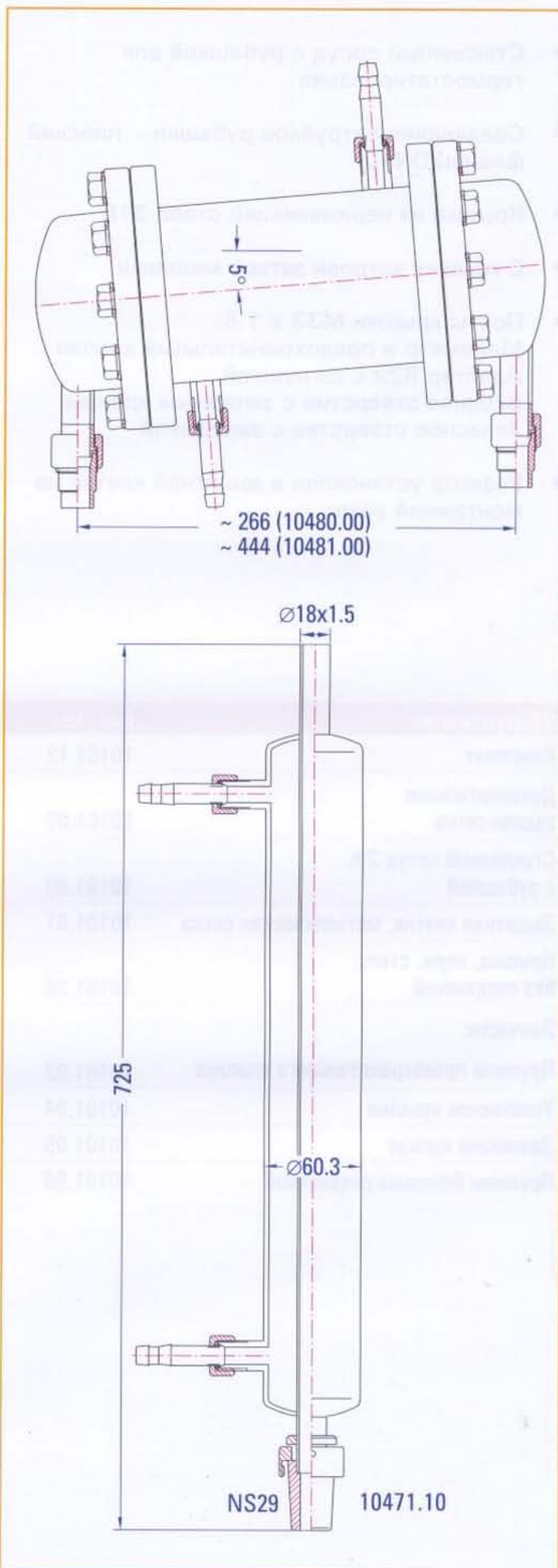
ПТФЭ 10480.11

Холодильник Либиха

Изготавливается из нержавеющей стали 316, подходит для использования как под вакуумом, так и под давлением до 25 бар (при закрытом верхнем выходе).

Входной штуцер холодильника B29 соединяется с реактором посредством накидной гайки, обеспечивающей герметичность соединения.

Внутренняя трубка Ø 18 x 1.5 мм, внешний диаметр 60.3 мм. Соединения для теплоносителя M18 x 1.5 со штуцерами для шлангов Ø12 мм, рассчитаны на давление до 10 бар.



Оборудование

Кат. №

Холодильник Либиха

Вход B29, выход открытый 10471.10

Холодильник Либиха

Соединения DN15 10471.20

Элементы крепежа и запчасти

Раздел состоит из трех частей:

- **Оригинальные соединения для работы под давлением**

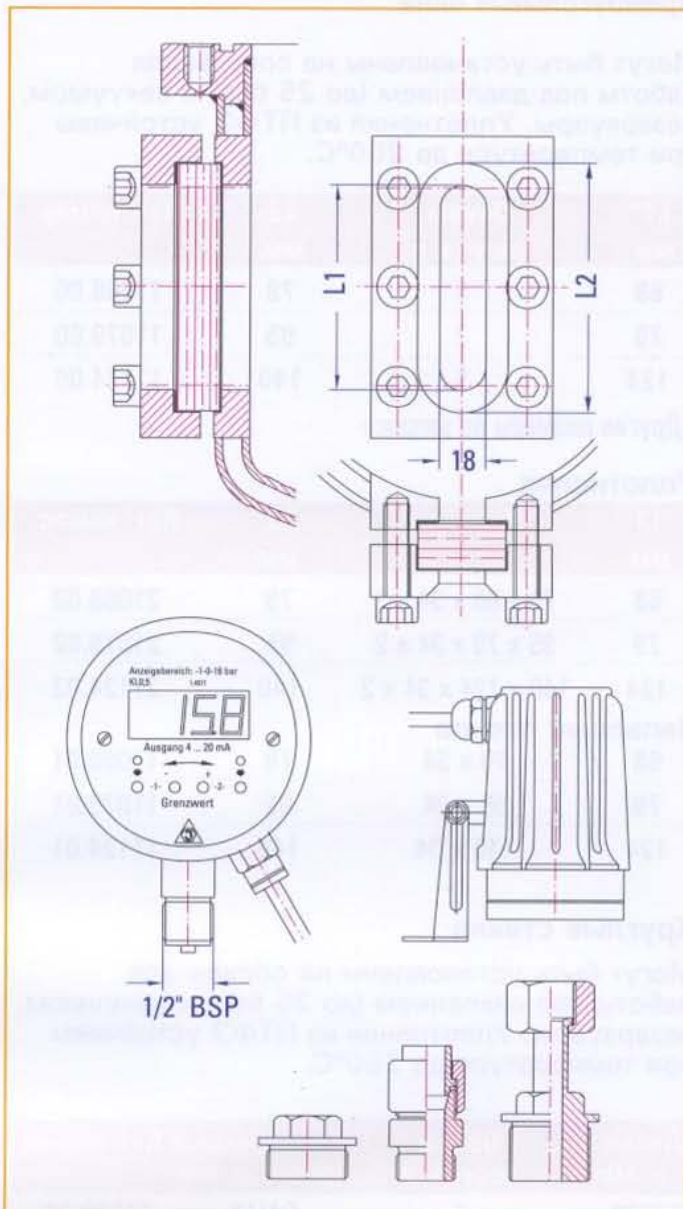
Изменение их конструкции связано с техническими сложностями и требует серьезных затрат.

- **Заменяемые соединения для существующих штуцеров и портов**

Адаптеры, донные сливы, клапана и защитное оборудование

- **Расходные материалы**

Соединения, уплотнения, болты, стекла и пр.



Материалы

Если не указано иное, все запасные части, упомянутые в каталоге, изготовлены из нержавеющей стали марки 316 (1.4571).

Смотровые окна изготовлены из боросиликатного стекла или Викора.

Материал уплотнений: ПТФЕ, Klindersil, Gilon и др.

Материалы

Germany:	1.4571 DIN x 10 CrNiMoTi 18 10
USA:	AISI 316 Ti
Great Britain:	BS 320 S 17
France:	AFNOR Z 8 CND Ti 18-12
Sweden:	SIS 2350

Сертификация

Все детали, изготовленные из нержавеющей стали 316 и боросиликатного стекла, сертифицированы согласно EN 10204 3.1B. Сертификат предоставляется по запросу.



Смотровые окна для сосудов

Прямоугольные окна

Могут быть установлены на сосуды для работы под давлением (до 25 бар) и вакуумом, резервуары. Уплотнения из ПТФЭ устойчивы при температуре до 250°C.

L1*	Объем сосуда, л	L2	Кат. номер
мм		мм	
68	1	79	11068.00
79	2	95	11079.00
124	5	140	11124.00

*Другие размеры по запросу

Уплотнения

L1	Размеры	L2	Кат. номер
мм		мм	
68	79 x 68 x 34 x 2	79	21068.02
79	95 x 79 x 34 x 2	95	21079.02
124	140 x 124 x 34 x 2	140	21124.02

Запасные стекла

68	79 x 34	79	11068.01
79	95 x 34	95	11079.01
124	140 x 34	140	11124.01

Круглые стекла

Могут быть установлены на сосуды для работы под давлением (до 25 бар) и вакуумом, резервуары. Уплотнения из ПТФЭ устойчивы при температуре до 250°C.

Диаметр*, Ø мм	Объем сосуда, л	Номинальный диаметр, мм	Кат. номер
38	1	DN40	11038.00
48	2	DN50	11048.00

*Другие размеры по запросу

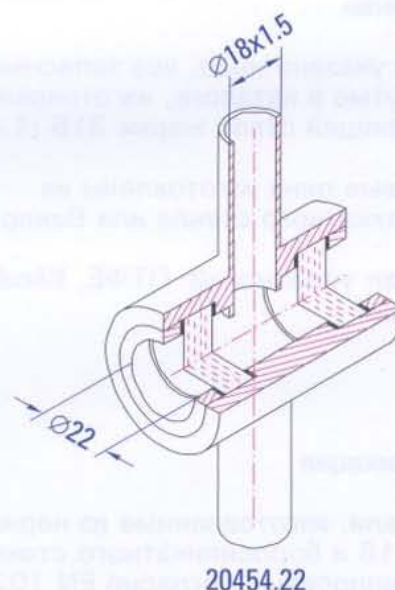
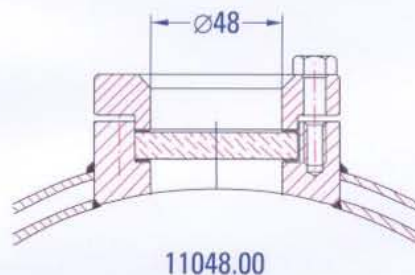
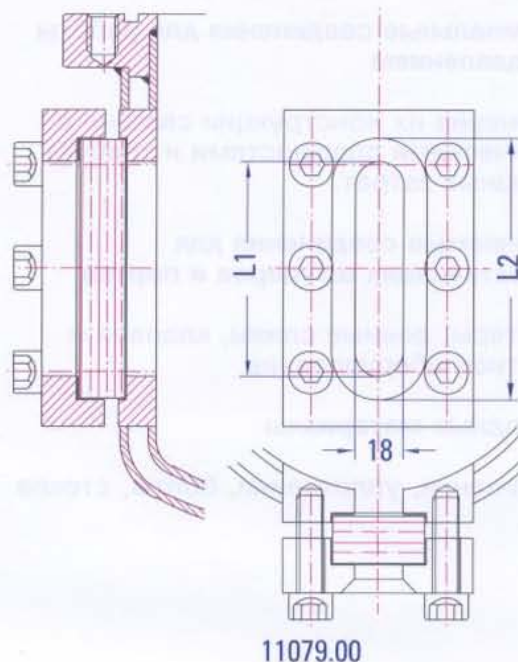
Сквозные смотровые окна

Применяются в восходящих и нисходящих трубопроводах. В качестве запасных используются стекла для сосудов соответствующих размеров.

Диаметр трубы, мм	Стекло	Давление, бар	Кат. номер
18 x 1.5	DN22	32	20454.22
18 x 1.5	DN30	50	20454.20
25 x 2.0	DN30	50	20454.30
30 x 2.0	DN40	32	20454.40
42 x 2.0	DN50	32	20454.50

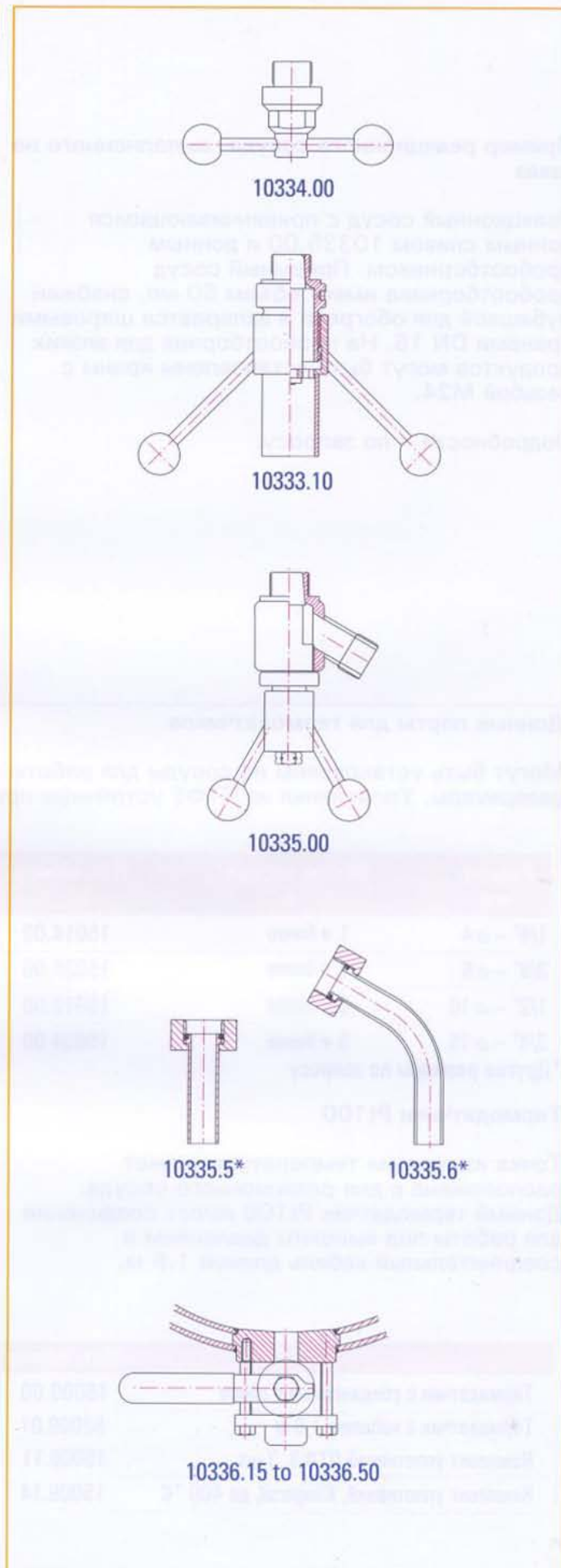
Зажимное кольцо для 20454.22

20455.34



Донные сливы

Оборудование	Кат. №		
Донный слив с вентилем Стандартное исполнение M24 x 1.5	10334.00		
Донный слив с прямым отводом Прямой отвод, расположенный снизу, не подходит для монтажа трубопровода. M24 x 1.5	10333.10		
M33 x 1.5 B29	10333.20		
Донный слив с прямым отводом и уплотнением из ПТФЭ Газонепроницаемый вариант отвода, снабжен уплотнением из ПТФЭ. Пригоден для работы при температуре до 250°C	10333.11		
Донный слив с прямым отводом Выдерживает давление до 50 бар. Отвод имеет внешнюю резьбу M24x1.5. Подходит для присоединения трубопровода.	10335.00		
Термостойкий вариант 10335.00	10335.10		
Донный слив с боковым отводом и уплотнением из ПТФЭ Газонепроницаемый вариант отвода, снабжен уплотнением из ПТФЭ. Пригоден для работы при температуре до 250°C	10335.01		
Прямой отвод для донного слива 10335.00 С накидной гайкой, оливой 18 мм и уплотнением из ПТФЭ	10335.51		
ПТФЭ	10335.51		
Klingersil	10335.53		
Изогнутый отвод для донного слива 10335.00 С накидной гайкой, оливой 18 мм и уплотнением из ПТФЭ.	10335.61		
ПТФЭ	10335.61		
Klingersil	10335.63		
Донный слив с шаровым краном С приваренными фланцами. Очень маленький мертвый объем при использовании якорной мешалки. Уплотнения из ПТФЭ. Пригоден для работы при температуре до 250°C.			
DN 15	10336.15	DN 32	10336.32
DN 20	10336.20	DN 40	10336.40
DN 25	10336.25	DN 50	10336.50

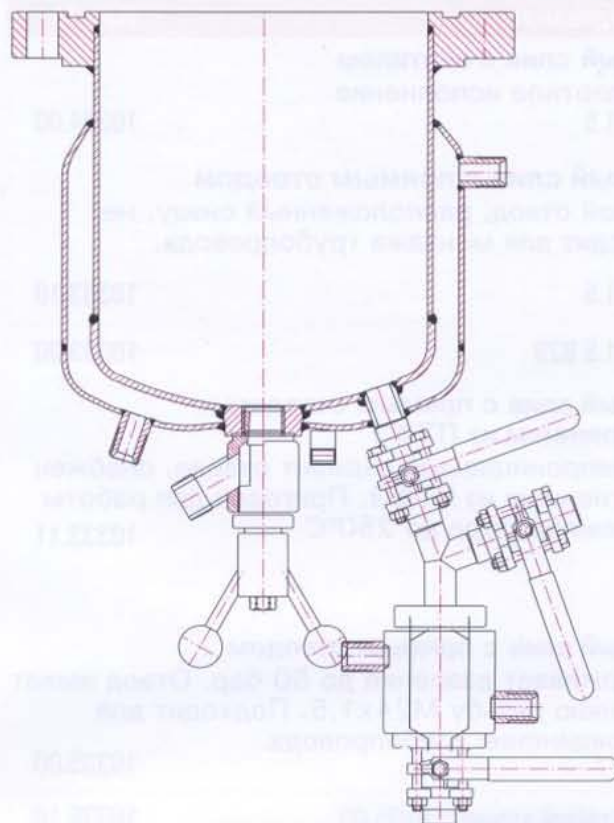


Донные порты и встроенные температурные датчики

Пример реакционного сосуда, выполненного на заказ

Реакционный сосуд с привинчивающимся донным сливом 10335.00 и донным пробоотборником. Приемный сосуд пробоотборника имеет объем 50 мл, снабжен рубашкой для обогрева и запирается шаровыми кранами DN 15. На пробоотборник для вязких продуктов могут быть установлены краны с резьбой M24.

Подробности – по запросу.



Донные порты для термодатчиков

Могут быть установлены на сосуды для работы под давлением и вакуумом, резервуары. Уплотнения из ПТФЭ устойчивы при температуре до 250°C.

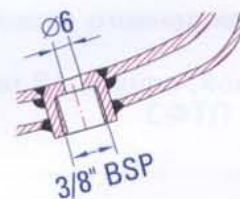
Резьба, мм	Объем сосуда*, л	Кат. номер
1/4" – ø4	1 и более	15014.00
3/8" – ø6	1 и более	15038.00
1/2" – ø10	2 и более	15012.00
3/4" – ø15	5 и более	15034.00

* Другие размеры по запросу

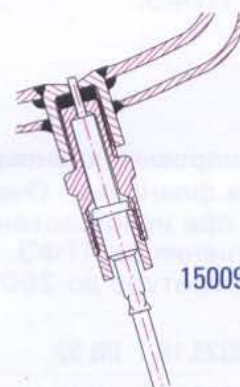
Термодатчики Pt100

Точка измерения температуры может расположена в дне реакционного сосуда. Донный термодатчик Pt100 имеет соединение для работы под высоким давлением и соединительный кабель длиной 1.6 м.

	Кат. номер
Термодатчик с соединением в сборе	15009.00
Термодатчик с кабелем 1,6 м	52009.01
Комплект уплотнений ПТФЭ, 3 шт.	15009.11
Комплект уплотнений, Klingersil, до 400 °C	15009.14



15038.00



15009.00

Манометры

Оборудование	Кат. №	
Аналоговые манометры Соединение 1/4" BSP, рабочие части выполнены из нержавеющей стали 316, заменяемое покрытие циферблата		
Давление, бар	-1...5	20460.00
	-1...9	20460.10
	-1...15	20460.20
	-1...25	20460.30
	-1...60	20460.60

Аналоговые мембранные манометры
Используются в тех случаях, когда механизм манометра должен быть изолирован от среды реактора.
Мембрана изготовлена из Хастеллоя С4

Соединение	
Нержавеющая сталь 316	20460.*1
Хастеллой С4	20460.*3

*Предпоследняя цифра кат. номера определяет давление

Электронные манометры
С пьезочувствительным сенсором, светодиодным дисплеем и индикацией конечных значений. Класс точности 0,5, соединение 1/2" BSP, диаметр корпуса 100 мм. Материал рабочих частей и соединения – нержавеющая сталь 316.

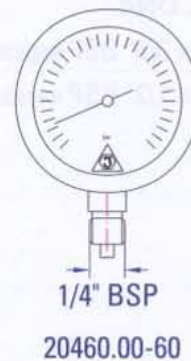
Питание	18 – 27 В	
Выход	0/4 – 20 мА	
Сопротивление	Макс. 300 Ом при 12 В Макс. 600 Ом при 24 В	
Дисплей	4 значащих цифры ± 1999 отображение отрицательных величин	
Предохранитель	оптронная пара	
Давление, бар	-1...6	24604.06
	-1...25	24604.25
	-1...50	24604.50

Блок питания
Вход 230 В, АС, выход 24 В, 600 мА DC.
Класс защиты IP 00

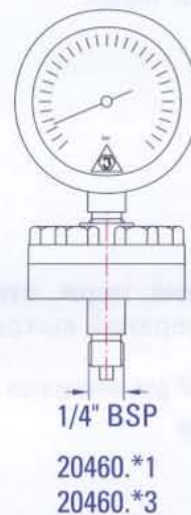
24605.00

Предохранительный выключатель
Устанавливает пределы: 230 В, 4 А. Состоит из двух реле. Класс защиты IP 00.

24606.00



20460.00-60



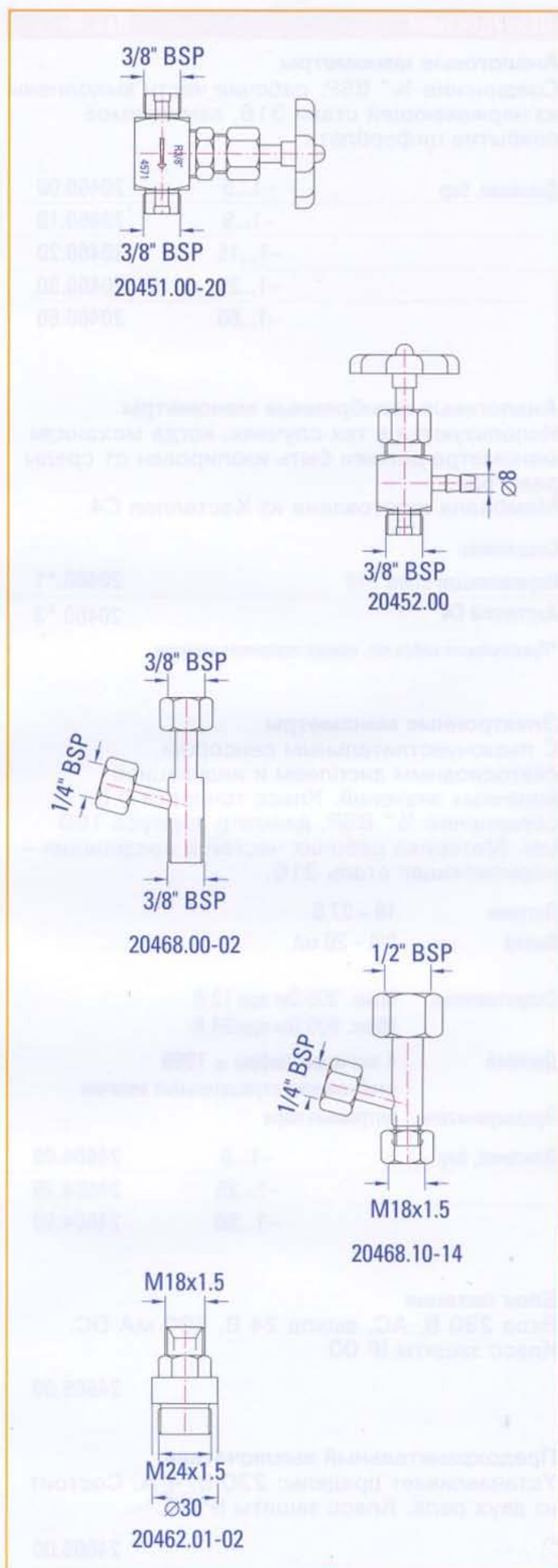
20460.*1
20460.*3



20604.25

Клапана и соединения для сосудов

Оборудование	Кат. №
Проходной кран, DN4	
Соединения 2 x 3/8" BSP нарезн.	20451.00
2 x 1/2" BSP нарезн.	20451.20
Клапан с оливой, DN4	
Соединение 2 x 3/8" BSP нарезн.	20452.00
Т-образная насадка, нерж. сталь	
Вход 3/8" BSP, верхний выход 3/8" BSP	
Боковой отвод 1/4" BSP для манометра	20468.00
Боковой отвод 3/8" BSP	20468.02
Т-образная насадка, нерж. сталь	
Вход M18 x 1.5, верхний выход 1/2" BSP нарезн. для предохранительного клапана	
Боковой отвод 1/4" BSP нарезн. для манометра	20468.10
Боковой отвод 3/8" BSP нарезн.	20468.12
Боковой и верхний отводы 3/8" BSP нарезн.	20468.14
Адаптер для соединения с крышкой	
Нержавеющая сталь, M24 x 1.5, с шестигранником	
Длина резьбы 14 мм для сосудов до 2 л	
Длина резьбы 14 мм для сосудов до 2 л	20462.01
Длина резьбы 24 мм для сосудов от 5 л	20462.02



Предохранительные устройства для сосудов

Оборудование **Кат. №**

Пружинный предохранительный клапан
Нержавеющая сталь, DN10. Вход/выход 3/8" BSP. Сертифицирован TÜV. Собран, откалиброван. Степень открытия клапана пропорциональна избыточному давлению. После промывки может быть использован повторно.

Максимальное давление, бар	3,8	21453.04
	6	21453.06
	9	21453.09
	10	21453.10
	15	21453.15
	25	21453.25
	50	21453.50

Сертификация TÜV 21453.98

Другие параметры – по запросу

Разрывные мембраны

Защищают реакционный сосуд при резком неожиданном повышении давления. Мгновенно разрываются по всему диаметру. После повреждения диск мембраны заменяется.

Разрывные мембраны, DN15, с креплением

DN10 с гайкой M18 x 1.5	24821.10
DN15 с гайкой M18 x 1.5	24821.15

Разрывные мембраны, DN15, устойчивые к вакууму

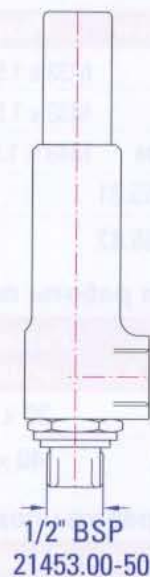
Максимальное давление при 100°C, бар	3,8	24820.04
	6	24820.06
	9	24820.09
	11	24820.11
	15	24820.15
	25	24820.25
	50	24820.50

Сертификация TÜV 21453.98

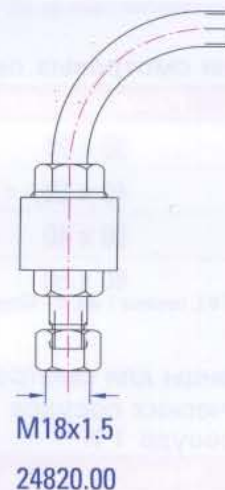
Другие параметры – по запросу

Уплотнения для разрывных мембран

Gylon	24821.05
Klingersil	24821.04



1/2" BSP
21453.00-50



M18x1.5
24820.00

Смотровые окна, запчасти и дополнительные принадлежности

Ввинчивающиеся, нержавеющая сталь 316, боросиликатное стекло, уплотнения из ПТФЭ.

Номинал.размер	Объем сосуда, л	Резьба	Кат. №
DN22	1+2	M33 x 1.5, 14мм	20455.31
DN22		M33 x 1.5, 24мм	20455.45
DN30	4-50вакуум	M48 x 1.5, 14мм	20455.42
Зажимное кольцо для 20455.31			20455.34
Зажимное кольцо для 20455.42			20455.44

Смотровые окна для работы под вакуумом

Номинал. размер	Объем сосуда, л	Размеры, ø мм	Кат. №
DN22V	1+2	30 x 10	20466.37
DN30V	4-50	40 x 7	20466.27

Запасные окна для работы под давлением

Номинал. размер	Макс.давление, бар	Размеры, ø мм	Кат. №
DN22	50	30 x 10	20466.3*
DN30	50	40 x 10	20466.4*
DN40	25	50 x 10	20466.5*
DN50	16	60 x 10	20466.6*
	25	60 x 12	20466.7*
	40	60 x 15	20466.8*

*Последняя цифра 7 – боросиликатное стекло (до 280°C), 9 – Visog (до 400 °C)

Уплотнения для смотровых окон

Номинал.размер	Размеры, ø мм	Кат. №
DN22	30 x 24	20337.1*
DN30	40 x 30	20336.7*
DN40	50 x 40	20337.5*
DN50	60 x 50	20337.6*

*Последняя цифра 1 – ПТФЭ, толщина 1 мм, 9 – Klingersil, толщина 2 мм

Запасные фланцы для смотровых окон

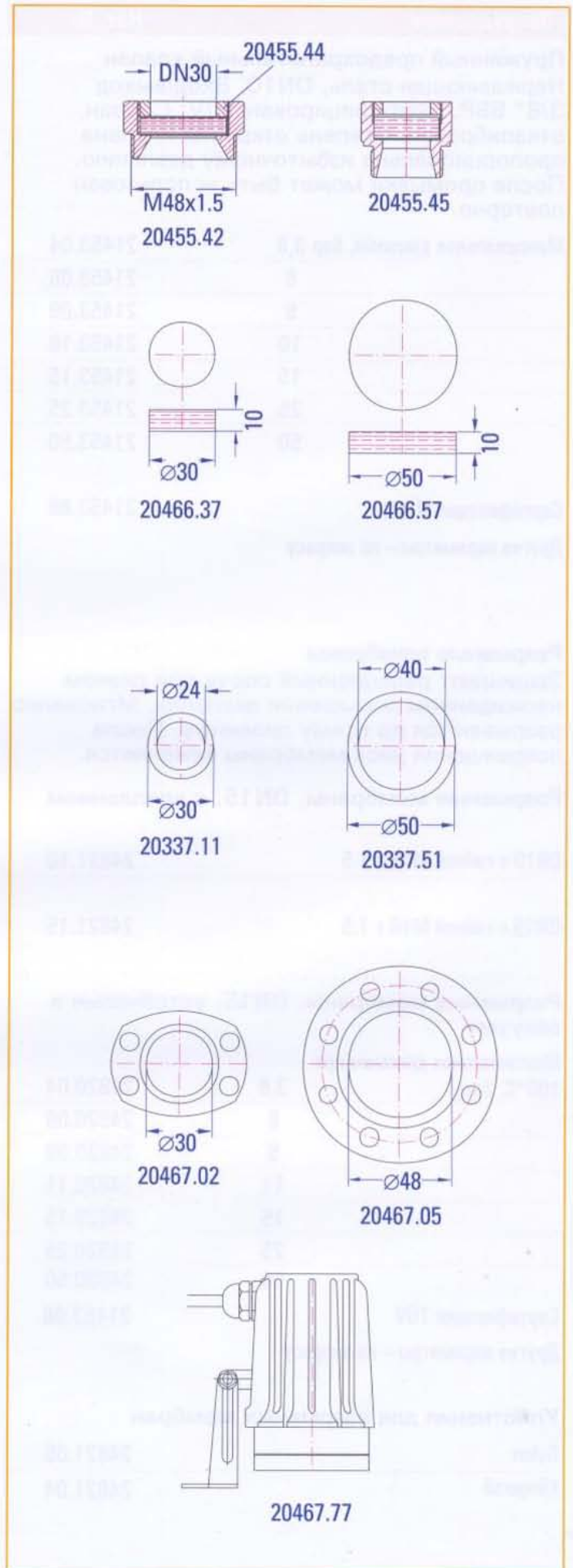
Для цилиндрических сосудов 1 и 2 л и конического сосуда 1 л

Номинал.размер	Макс. давление, бар	Кат. №
DN22K	32	20467.01
DN30K	32	20467.02
DN30	50	20467.03
DN40	50	20467.04
DN50	32	20467.05

Фланцы для других значений давления – по запросу

Лампа с рефлектором

Галогеновая лампа 20 Вт	20467.70
Взрывобезопасное исполнение	20467.77



Термодатчики, карманы термодатчиков

Закрытые карманы термодатчиков

Резьба М24 х 1,5, 14 мм для сосудов до 5 л и М24 х 1,5, 24 мм для сосудов свыше 5 л.

Вакуум			Давление		
Размер, л	EL мм	Кат. №	Размер, л	EL мм	Кат. №
1	113	20465.21	1	120	20465.01
2	135	20465.22	2+4	155	20465.02
5	169	20465.24	10	234	20465.05
10	204	20465.25	15	330	20465.15
20	334	20465.26	20	362	20465.06
30	354	20465.27	30+40	385	20465.07
50	414	20465.29	50	530	20465.09

Карманы термодатчиков с длинной трубкой

Резьба М24 х 1,5, 14 мм для сосудов до 5 л и М24 х 1,5, 24 мм для сосудов свыше 5 л.

Длинная трубка служит для увеличения скорости реагирования термодатчика в вязкой среде.

Длина резьбы 14 мм для сосудов до 5 л

20465.40

Длина резьбы 24 мм для сосудов от 5 л

20465.41

Карманы термодатчиков без трубки

Резьба М24 х 1,5, 14 мм для сосудов до 5 л и М24 х 1,5, 24 мм для сосудов свыше 5 л.

Длина резьбы 14 мм для сосудов до 5 л

20465.50

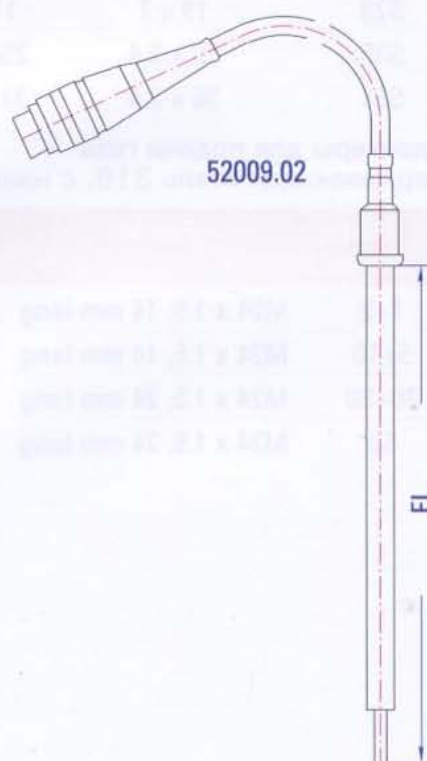
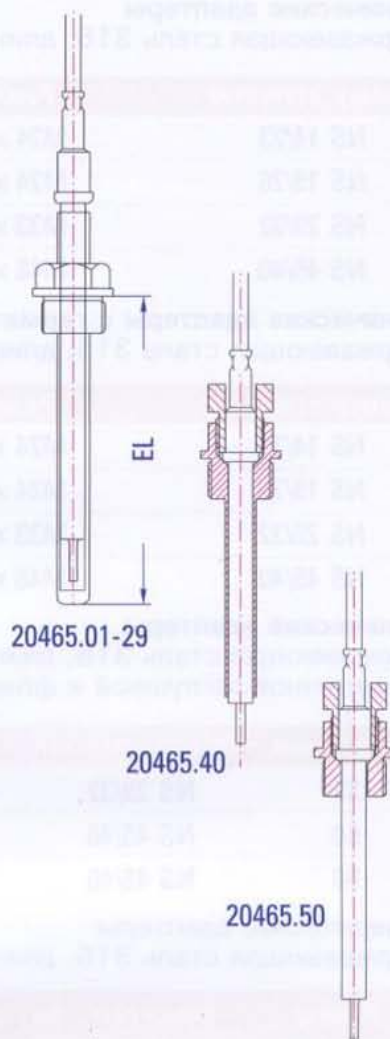
Длина резьбы 24 мм для сосудов от 5 л

20465.51

Термодатчики Pt100

Термодатчик установлен на металлическом креплении с уплотнением, имеет кабель длиной 1.6 м с 3-х полюсным разъемом.

Объем сосуда	Крепление кармана термодатчика		Крепление термодатчика	
	Давление, л	EL мм	Кат. №	EL мм
1+2	145	52009.04	115	52009.02
5	215	52009.10	190	52009.05
10	335	52009.20	215	52009.10
20	375	52009.30	335	52009.20
30	420	52009.50	375	52009.30
50	420	52009.50	420	52009.50
Вакуум, л	EL мм	Кат. №	EL мм	Кат. №
1+2	145	52009.04	115	52009.02
4	190	52009.05	145	52009.04
10	315	52009.15	215	52009.10
15+20	335	52009.20	315	52009.15
30+40	375	52009.30	335	52009.20
50	420	52009.50	420	52009.50



Адаптеры для портов крышки реактора

Конические адаптеры

Нержавеющая сталь 316, длина резьбы 14 мм

Размер отверстия	Резьба	Кат. №
NS 14/23	M24 x 1.5	20456.14
NS 19/26	M24 x 1.5	20456.19
NS 29/32	M33 x 1.5	20456.29
NS 45/40	M48 x 1.5	20456.45

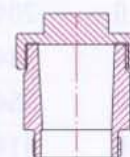


20456.29

Конические адаптеры с герметичной заглушкой

Нержавеющая сталь 316, длина резьбы 14 мм

Размер отверстия	Резьба	Кат. №
NS 14/23	M24 x 1.5	20457.14
NS 19/26	M24 x 1.5	20457.19
NS 29/32	M33 x 1.5	20457.29
NS 45/40	M48 x 1.5	20457.45

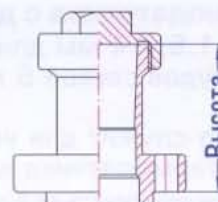


20457.29

Конические адаптеры

Нержавеющая сталь 316, длина резьбы 14 мм, с герметичной заглушкой и фланцевым соединением

Высота, мм	Размер отверстия	Размер фланца	Кат. №
35	NS 29/32	DN30	20458.29
60	NS 45/40	DN38	20458.45
50	NS 45/40	DN48	20458.46

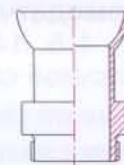


20458.45

Сферические адаптеры

Нержавеющая сталь 316, длина резьбы 14 мм.

Размер отверстия	Внешний диаметр, мм	Внутренний диаметр, мм	Резьба	Кат. №
S29	19 x 2	15	M24 x 1.5	20457.30
S35	30 x 2.4	25.2	M33 x 1.5	20457.35
S51	36 x 2.4	31.2	M48 x 1.5	20457.51

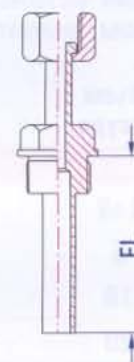


20457.35

Адаптеры для подачи газа

Нержавеющая сталь 316, с накидной гайкой 3/8" BSP

Объем сосуда, л	Резьба	Длина трубки, мм	Кат. №
1+2	M24 x 1.5, 14 mm lang	113	20461.51
5+10	M24 x 1.5, 14 mm lang	169	20461.52
20+30	M24 x 1.5, 24 mm lang	334	20461.53
50	M24 x 1.5, 24 mm lang	414	20461.54



Адаптеры для портов крышки реактора

Заглушки, нержавеющая сталь 316, 24 мм A/F

Резьба	Кат. №
M24 x 1.5, 14 мм	20463.21
M24 x 1.5, 24 мм	20463.22
M33 x 1.5, 14 мм	20463.31
M33 x 1.5, 24 мм	20463.32

Длина резьбы адаптеров

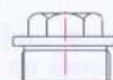
Сосуды для работы под вакуумом, все размеры 14 мм

Сосуды для работы под давлением до 10 л 14 мм

Сосуды для работы под давлением более 20 л 24 мм



20463.21



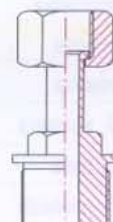
20463.31

Адаптеры с накидной гайкой, нержавеющая сталь 316

Применение	Резьба	Внутренняя резьба гайки	Кат. №
Манометр	M24 x 1.5 x 14 мм	1/4" BSP внутр.	20461.21
Клапан	M24 x 1.5 x 14 мм	3/8" BSP внутр.	20460.21
Предохр. клапан	M24 x 1.5 x 14 мм	1/2" BSP внутр.	20461.11
Манометр	M24 x 1.5 x 24 мм	1/4" BSP внутр.	20461.33
Клапан	M24 x 1.5 x 24 мм	3/8" BSP внутр.	20460.22
Предохр. клапан	M24 x 1.5 x 24 мм	1/2" BSP внутр.	20461.12
Клапан	M33 x 1.5 x 14 мм	3/8" BSP внутр.	20460.31
Манометр	M33 x 1.5 x 24 мм	1/4" BSP внутр.	20461.32
Клапан	M33 x 1.5 x 24 мм	3/8" BSP внутр.	20460.32
Предохр. клапан	M33 x 1.5 x 24 мм	1/2" BSP внутр.	20461.13



20460.21



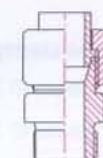
20461.13

Приварные адаптеры 24 мм A/F

Соединение	Кат. №
DN10, нерж. сталь 316	Трубка Ø 12 x 1 20462.00
	M24 x 1.5, 14 мм 20462.01
	M24 x 1.5, 24 мм 20462.02
DN15, нерж. сталь 316	Трубка Ø 18 x 1.5 20462.10
	M24 x 1.5, 14 мм 20462.11
	M24 x 1.5, 24 мм 20462.12
DN20, нерж. сталь 316	Трубка Ø 25 x 1.5 20462.20
	M33 x 1.5, 14 мм 20462.21
	M33 x 1.5, 24 мм 20462.22
DN25, нерж. сталь 316	Трубка Ø 30 x 1.5 20462.30
	M33 x 1.5, 14 мм 20462.31
	M33 x 1.5, 24 мм 20462.32



20462.10



20462.11

Уплотнения

Уплотнения для работы под давлением и вакуумом при температуре до 250°C изготовлены из ПТФЭ, толщина 1 мм, исключение составляет уплотнение крышки толщиной 2 мм.

Последняя цифра каталожного номера уплотнений из ПТФЭ 1.

Gylon – это модифицированный ПТФЭ. Материал, по свойствам аналогичный ПТФЭ, но более упругий и менее текучий. Может применяться при температуре до 260°C.

Последняя цифра каталожного номера уплотнений из материала Gylon 5.

Для работы при самых высоких температурах как под давлением, так и под вакуумом применяются уплотнения **Klindersil** толщиной 2 мм.

Последняя цифра каталожного номера уплотнений Klindersil 4.

Материал Klindersil содержит асбест и поэтому больше не применяется.

Уплотнения из **алюминия** имеют толщину 1.5 мм. Последняя цифра их каталожного номера 3.

Уплотнения из других материалов доступны по запросу.

	Размеры, мм	Кат. № Алюминий	Кат. № ПТФЭ	Кат. № Klindersil	Кат. № Gylon
Универсальные уплотнения					
1/4", манометр	∅ 11 x ∅ 6	20336.13	20336.11		20336.15
3/8", универсальн.	∅ 14 x ∅ 6	20336.03	20336.01	20336.04	20336.05
1/2", манометр	∅ 18 x ∅ 12	20336.53	20336.51	20336.54	20336.55
3/4", манометр	∅ 24 x ∅ 16		20336.61	20336.64	20336.65
M24 x 1.5, крышка	∅ 30 x ∅ 24		20337.11	20337.14	20337.15
M24 x 1.5, слив	∅ 34 x ∅ 24		20337.21	20337.24	20337.25
M33 x 1.5, крышка	∅ 40 x ∅ 34		20337.31	20337.34	20337.35
M48 x 1.5, крышка	∅ 56 x ∅ 49		20337.41	20337.44	20337.45
M48 x 1.5, крышка	∅ 66 x ∅ 57		22309.31	22309.34	22309.35
Фланцевые уплотнения					
DN15 фланец	∅ 28 x ∅ 16		20337.01	20337.04	20337.05
DN20 фланец	∅ 30 x ∅ 24		20337.11	20337.14	20337.15
DN25 фланец	∅ 36 x ∅ 24		20337.71	20337.74	20337.75
DN38 фланец	∅ 50 x ∅ 40		20337.51	20337.54	20337.55
DN48 фланец	∅ 60 x ∅ 50		20337.61	20337.64	20337.65
Уплотнения смотровых окон					
∅ 22 мм, стекло ∅ 30 мм	∅ 30 x ∅ 24		20337.11	20337.14	20337.15
∅ 30 мм, стекло ∅ 30 мм	∅ 40 x ∅ 30		20336.71	20336.74	20336.75
∅ 38 мм, стекло ∅ 30 мм	∅ 50 x ∅ 40		20337.51	20337.54	20337.55
∅ 48 мм, стекло ∅ 30 мм	∅ 60 x ∅ 50		20337.61	20337.64	20337.65
∅ 65 мм, стекло ∅ 30 мм	∅ 80 x ∅ 66		20337.81	20337.84	20337.85
68 мм, прямоугольн.	80 x 30 x 2		21068.02		
79 мм, прямоугольн.	95 x 34 x 2		21079.02		
124 мм, прямоугольн.	140 x 34 x 2		21124.02		

Уплотнения крышек реакторов

Объем реактора, л	Размеры, мм	Кат. № ПТФЭ	Кат. № Klingersil	Кат. № Gylon
1 вакуум	∅ 143 x ∅ 135 x 2	20338.31	20338.34	20338.35
2 вакуум	∅ 157 x ∅ 149 x 2	20339.01	20339.04	20339.05
4 вакуум	∅ 205 x ∅ 197 x 2	20340.11	20340.14	20340.15
10 вакуум	∅ 279 x ∅ 271 x 2	20342.11	20342.14	20342.15
15 вакуум	∅ 279 x ∅ 271 x 2	20342.11	20342.14	20342.15
20 вакуум	∅ 309 x ∅ 301 x 2	20343.11	20343.14	20343.15
30 вакуум	∅ 349 x ∅ 341 x 2	20344.11	20344.14	20344.15
40 вакуум	∅ 399 x ∅ 391 x 2	20346.11	20346.14	20346.15
50 вакуум	∅ 399 x ∅ 391 x 2	20346.11	20346.14	20346.15
1 конический	∅ 205 x ∅ 197 x 2	20340.11	20340.14	20340.15
2 конический	∅ 219 x ∅ 211 x 2	20349.11	20349.14	20349.15
4 конический	∅ 309 x ∅ 301 x 2	20343.11	20343.14	20343.15
10 конический	∅ 349 x ∅ 341 x 2	20344.11	20344.14	20344.15
15 конический	∅ 399 x ∅ 391 x 2	20346.11	20346.14	20346.15
1 давление	∅ 143 x ∅ 135 x 2	20338.31	20338.34	20338.35
2 давление	∅ 157 x ∅ 149 x 2	20339.01	20339.04	20339.05
5 давление	∅ 229 x ∅ 211 x 2	20341.31	20341.34	20341.35
10 давление	∅ 279 x ∅ 261 x 2	20342.31	20342.34	20342.35
20 давление	∅ 293 x ∅ 275 x 2	20344.31	20344.34	20344.35
30 давление	∅ 343 x ∅ 325 x 2	20345.31	20345.34	20345.35
40 давление	∅ 383 x ∅ 365 x 2	20347.31	20347.34	20347.35
50 давление	∅ 383 x ∅ 365 x 2	20347.31	20347.34	20347.35
1 конический	∅ 193 x ∅ 184 x 2	20348.31	20348.34	20348.35
2 конический	∅ 229 x ∅ 211 x 2	20341.31	20341.34	20341.35
5 конический	∅ 293 x ∅ 275 x 2	20344.31	20344.34	20344.35
10 конический	∅ 343 x ∅ 325 x 2	20345.31	20345.34	20345.35
15 конический	∅ 383 x ∅ 365 x 2	20347.31	20347.34	20347.35

Уплотнения конических адаптеров с заглушкой

B14.5 + B19	∅ 28 x ∅ 20	20336.21	20336.24	20336.25
B29	∅ 36 x ∅ 30	20336.31	20336.34	20336.35
B45	∅ 52 x ∅ 45	20336.41	20336.24	20336.25

Уплотнения холодильников

До 1993	∅ 115 x ∅ 107 x 2	20481.11	20481.14	20481.15
После 1993	∅ 108 x ∅ 103 x 2	10480.11		

Болты крышки реактора

Применяйте только болты из приведенного ниже списка с указанными параметрами. Применение болтов других размеров или качества может привести к возникновению опасной ситуации.

Реакционный сосуд	Крепежный элемент	Размеры	DIN и стандарт качества	Кат. №
1 и 2 л, давление	Винт	M12 x 40	939 A2-70	20490.40
1 и 2 л, давление	Болт шестигран.	M12 x 50	939 A2-70	20490.50
5 л, давление	Болт шестигран.	M16 x 75	931 A2-70	20491.75
10 и 20 л, давление	Болт шестигран.	M16 x 80	931 A2-70	20491.80
30 и 50 л, давление	Болт шестигран.	M16 x 85	931 A2-70	20491.85

Зажимы крышки реактора для работы под вакуумом

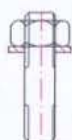
	Кат. №
Зажим, 32 мм	20464.32
Зажим, 38 мм	20464.38

Специальные инструменты

	Кат. №	
Кольцевой ключ 10/60	Для смотровых окон вакуумных сосудов	20510.60
Крючковой ключ 32/36	Для круглых адаптеров \varnothing 32 – 36 мм	20532.36
Крючковой ключ 40/42	Для круглых адаптеров \varnothing 40 - 42 мм	20540.42
Крючковой ключ 45/50	Для круглых адаптеров \varnothing 45 - 50 мм	20545.50
Крючковой ключ 52/55	Для круглых адаптеров \varnothing 52 - 56 мм	20552.55
Крючковой ключ 58/62	Для круглых адаптеров \varnothing 58 - 65 мм	20558.62

Смазка для затворов мешалок

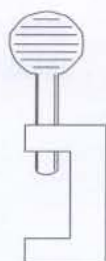
	Объем, мл	Кат. №
Смазка для затворов мешалок	100	20313.00



Винт



Болт



Зажим



Кольцевой ключ



Крючковой ключ

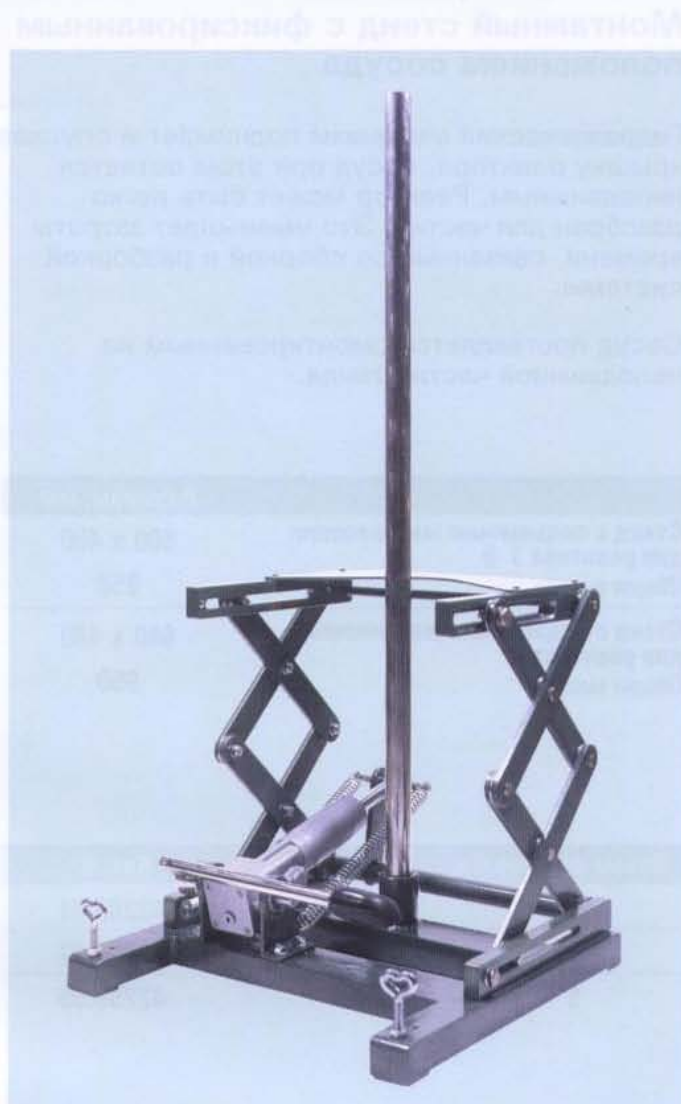
Монтажный стелд с фиксированным положением крышки реактора

Гидравлический механизм поднимает и опускает реактор и позволяет опрокидывать сосуд для чистки.

Крышка реактора и привод мешалки зафиксированы в одном положении. Стелд снабжен держателями для сосуда и крышки.

	Размеры, мм
Стелд с подъемным механизмом для реактора 1 -5	500 x 480
Расстояние под реактором	673-700
Стелд с подъемным механизмом для реактора 10 -30	735 x 680
Расстояние под реактором	873-1200

Объем реактора, л	Кат. №
1 + 2	42295.02
5 + 10	42295.10
15 + 20	42295.20
30 + 40	42295.30
50	42295.50



Рабочее положение



Сосуд может подниматься и опускаться



Реактор может быть быстро опорожнен и промыт

Монтажный стелд с фиксированным положением сосуда

Гидравлический механизм поднимает и опускает крышку реактора, сосуд при этом остается неподвижным. Реактор может быть легко разобран для чистки. Это уменьшает затраты времени, связанные со сборкой и разборкой системы.

Сосуд поставляется смонтированным на неподвижной части стелда.



	Размеры, мм
Стелд с подъемным механизмом для реактора 1-5	500 x 480
Общая высота	850
Стелд с подъемным механизмом для реактора 5	680 x 480
Общая высота	950

Объем реактора, л	Кат. №
1	42299.01
2	42299.02
5	42299.05



Рабочее положение



Крышка и мешалка могут подниматься



Реактор может быть разобран для чистки

Двигатель со стендом

Диапазон скоростей 9:1

Поставляется в собранном виде. Плавное изменение скорости вращения. Угловой редуктор. Зажимной патрон для штока мешалки диаметром 1 – 8 мм.

Выходная мощность двигателя 250 Вт, электропитание 400 В / 50 Гц, класс защиты IP54, выключатель ON/OFF.

Поставляется со стендом и съемным кронштейном. Высота двигателя (H2) 235 мм.

Диапазон скоростей, об/мин	Крутящий момент, Н*м	Кат. №
17–155	30.0–11.7	30017.00
22–204	30.0–8.25	30022.00
38–346	30.0–5.25	30038.00
47–425	28.2–4.34	30047.00
61–553	21.6–3.3	30061.00
103– 933	12.9–1.95	30103.00
155–1400	8.3–1.33	30155.00

Максимально достижимый крутящий момент 30 Н*м

Взрывобезопасное исполнение согласно Eex e II T1 – T4, без выключателя, последние цифры кат. номера *.99

Двигатель со стендом

Диапазон скоростей от 0 до макс.

Поставляется в собранном виде. Плавное изменение скорости вращения, начиная от 0. Выходная мощность двигателя 750 Вт, электропитание 400 В / 50 Гц, класс защиты IP54.

Двигатель устанавливается вертикально, без редуктора. Высота двигателя (H4) 427 мм.

Диапазон скоростей, об/мин	Крутящий момент, Н*м	Кат. №
0–1400	4.5–3.5	31200.00

При установке углового редуктора двигатель монтируется горизонтально, его высота при этом (H2) 292 мм.

Диапазон скоростей, об/мин	Крутящий момент, Н*м	Кат. №
0–657	9.0–7.0	30700.00
0–1437	4.5–3.5	31400.00
0–2875	1.8–1.4	33500.00

Взрывобезопасное исполнение согласно Eex e II T1 – T4, без выключателя, последние цифры кат. номера *.98

Двигатель со стендом и частотным преобразователем

С частотным преобразователем

Диапазон скоростей 10:1

Двигатель смонтирован вертикально, без редуктора. Плавное изменение скорости с использованием частотного преобразователя. Выходная мощность двигателя 1.1 кВт, класс защиты IP54. Высота двигателя (H4) 325 мм. Частотный преобразователь, электропитание 200 - 240 В / 50 Гц, с сетевым фильтром, класс защиты IP 100.

Диапазон скоростей, об/мин	Крутящий момент, Н*м	Кат. №
282–1410–2820	4.4–7.4–3.6	34011.00

Диапазон скоростей 5:1

Аналогичен предыдущему, но с использованием редуктора, высота (H4) 515 мм.

Диапазон скоростей, об/мин	Крутящий момент, Н*м	Кат. №
56–282–564	20–35–16	34011.05

Частотный преобразователь в стальном корпусе, с центральным выключателем, фильтром и кабелем. Размеры корпуса 380 x 300 x 155 мм.

С встроенным частотным преобразователем

Диапазон скоростей 10:1

Двигатель с плавным изменением скорости вращения и встроенным преобразователем частоты, кабелем 3 м.

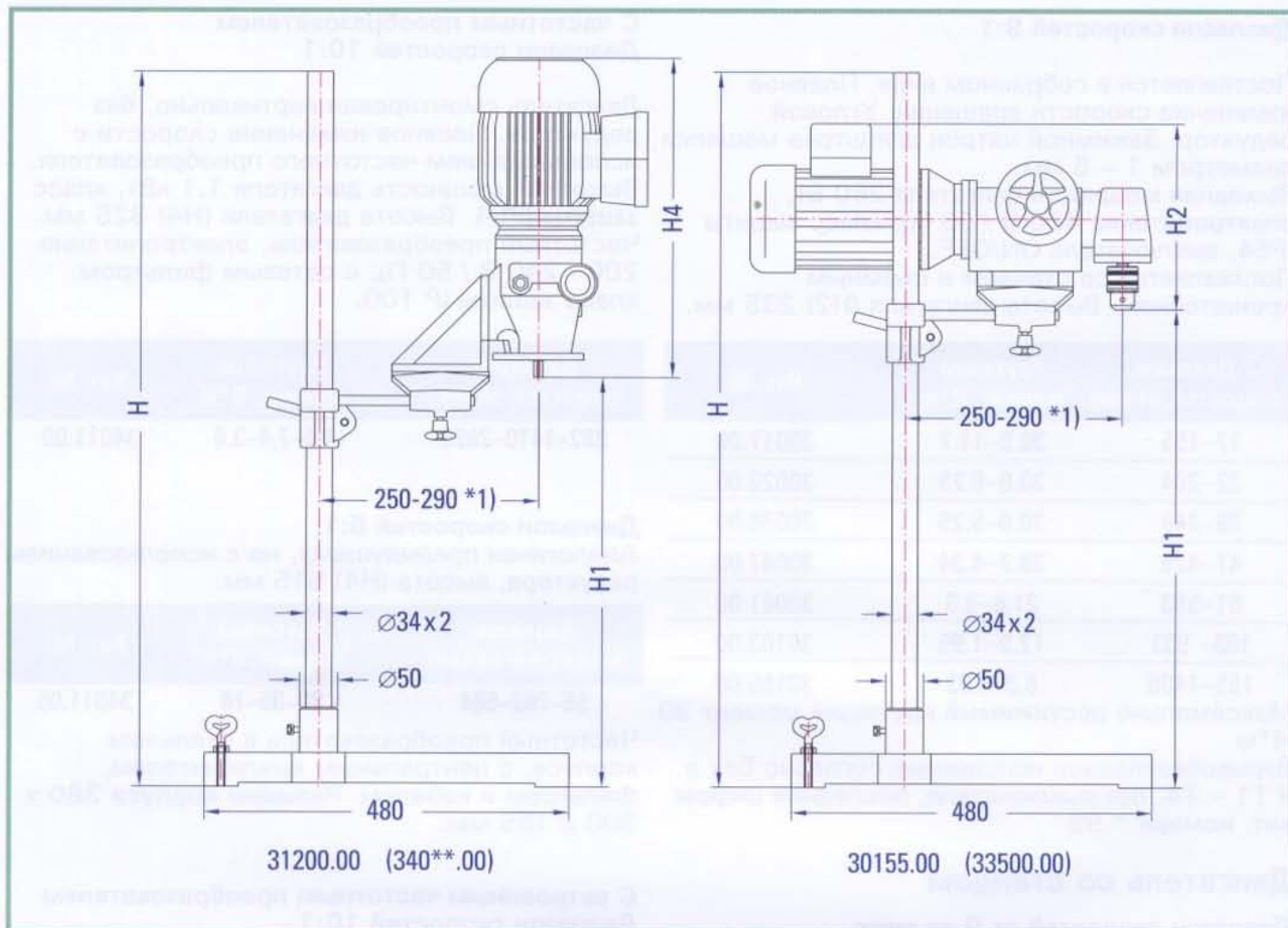
Выходная мощность двигателя 2.2 кВт.

Устанавливается вертикально, без редуктора. Высота двигателя (H4) 560 мм.

Диапазон скоростей, об/мин	Крутящий момент, Н*м	Кат. №
412–3000–4126	6.11–10.1–4.08	34022.00

Двигатели с другими значениями выходной мощности и скорости вращения доступны по запросу. Взрывобезопасное исполнение не предусмотрено

Приводы мешалок со стендами



Стенды для двигателей

Объем сосуда, л	Ширина основания, мм	Высота H, мм	Полезная высота H1, мм	Вес*, кг	Кат. №
1+2	500	895	837	15	32001.02
4	630	945	837	22	32004.05
5	630	995	895	22	32004.05
10	630	1100	995	22	32010.20
15	630	1150	1045	22	32010.20
20	630	1200	1095	22	32010.20
30	630	1250	1165	16	32030.50
40	500	1300	1195	16	32030.50
50	500	1400	1295	16	32030.50
					Кат. №
Кронштейн для горизонтального крепления двигателя					32100.00
Кронштейн для вертикального крепления двигателя					32100.10

*Вес без двигателя

Измеритель крутящего момента

- Крутящий момент на валу мешалки измеряется с помощью бесконтактного датчика, показания которого зависят от скорости вращения вала.
- Диапазон измерения крутящего момента 2 – 50 Н*м, допустимый коэффициент перегрузки 1.5. Может быть откалиброван. Диапазон скоростей вращения вала 800 – 6000 об/мин.
- Компактное соединение содержит фотоэлектрический датчик-тахометр и соединительный кабель.
- Контроллер расположен отдельно или смонтирован на стенде, содержит блок питания для сенсора и блок ручного управления.
- Светодиодные индикаторы. Цифровой дисплей, отображение скорости вращения вала и крутящего момента. Два диапазона отображения: x1 и x10.
- Электропитание 230 В / 50 Гц. Аналоговый выход 0-10 В или 0-20 мА.

Номинальный крутящий момент, Н*м	Максимальная скорость, об/мин	Кат. №
2	8000	35500.02
5	8000	35500.05
10	8000	35500.10
20	6000	35500.20
50	6000	35500.50

Контроллер, смонтированный на стенде, имеет корпус с размерами 800 x 800 x 350 мм, соединительный кабель, аналоговый выход 0-10 В или 0-20 мА.

Кат. №

35501.00

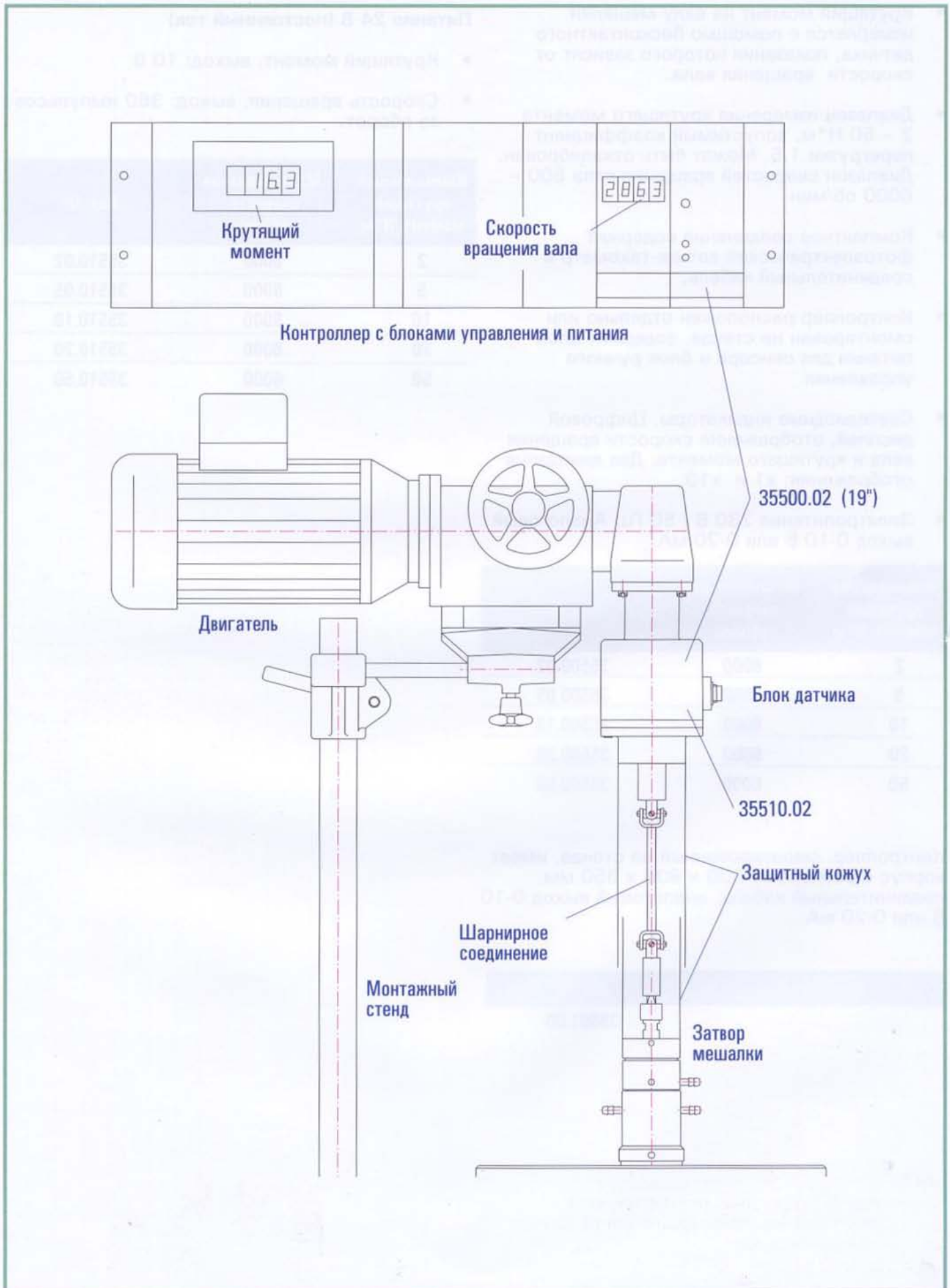
Блок датчика

Питание 24 В (постоянный ток)

- Крутящий момент, выход: 10 В
- Скорость вращения, выход: 360 импульсов за оборот.

Номинальный крутящий момент, Н*м	Максимальная скорость, об/мин	Кат. №
2	8000	35510.02
5	8000	35510.05
10	8000	35510.10
20	6000	35510.20
50	6000	35510.50

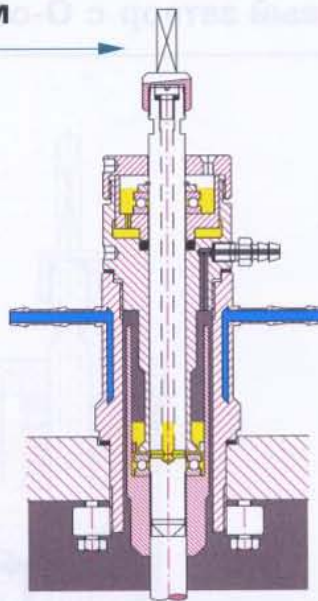
Измеритель крутящего момента JU



Сальниковые затворы с O-образным уплотнением

- Рабочая температура до 350°C
- Для работы под вакуумом и давлением до 25 бар
- Подробная информация на стр. 56-57

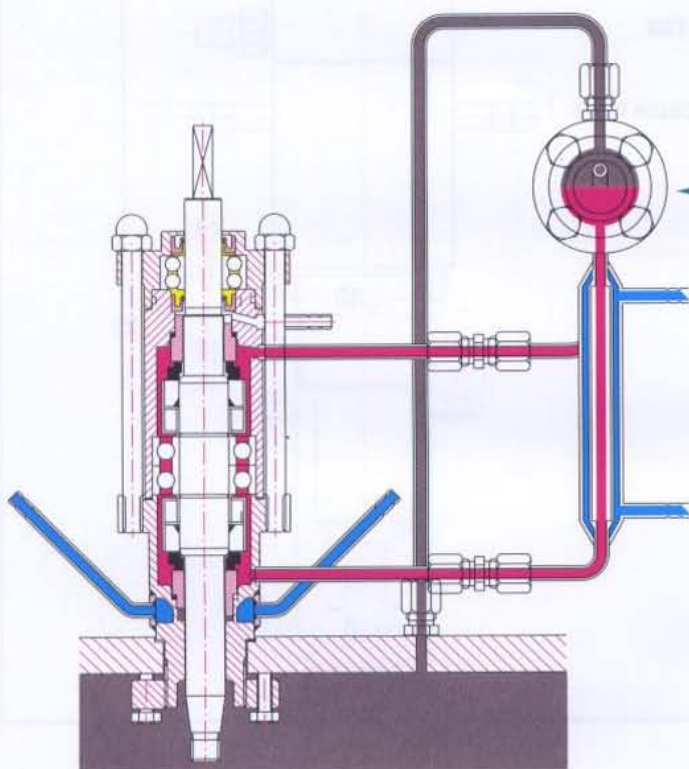
Экономичный вариант для нетребовательных процессов. Требуется постоянное внимание и частое обслуживание при работе под давлением. O-образное уплотнение дает сильную и переменную нагрузку на вал, поэтому затворы этого типа не используются с измерителями крутящего момента



Механические затворы

- Рабочая температура до 350°C
- Для работы под вакуумом и давлением до 50 бар
- Скорость вращения вала до 4000 об/мин
- Подробная информация на стр. 61-66

Практически необслуживаемый тип затвора с тремя шариковыми подшипниками. Давление не влияет на значение крутящего момента. Крутящий момент варьируется от 0.2 Н*м при 100 об/мин до 0.9 Н*м при 4000 об/мин.



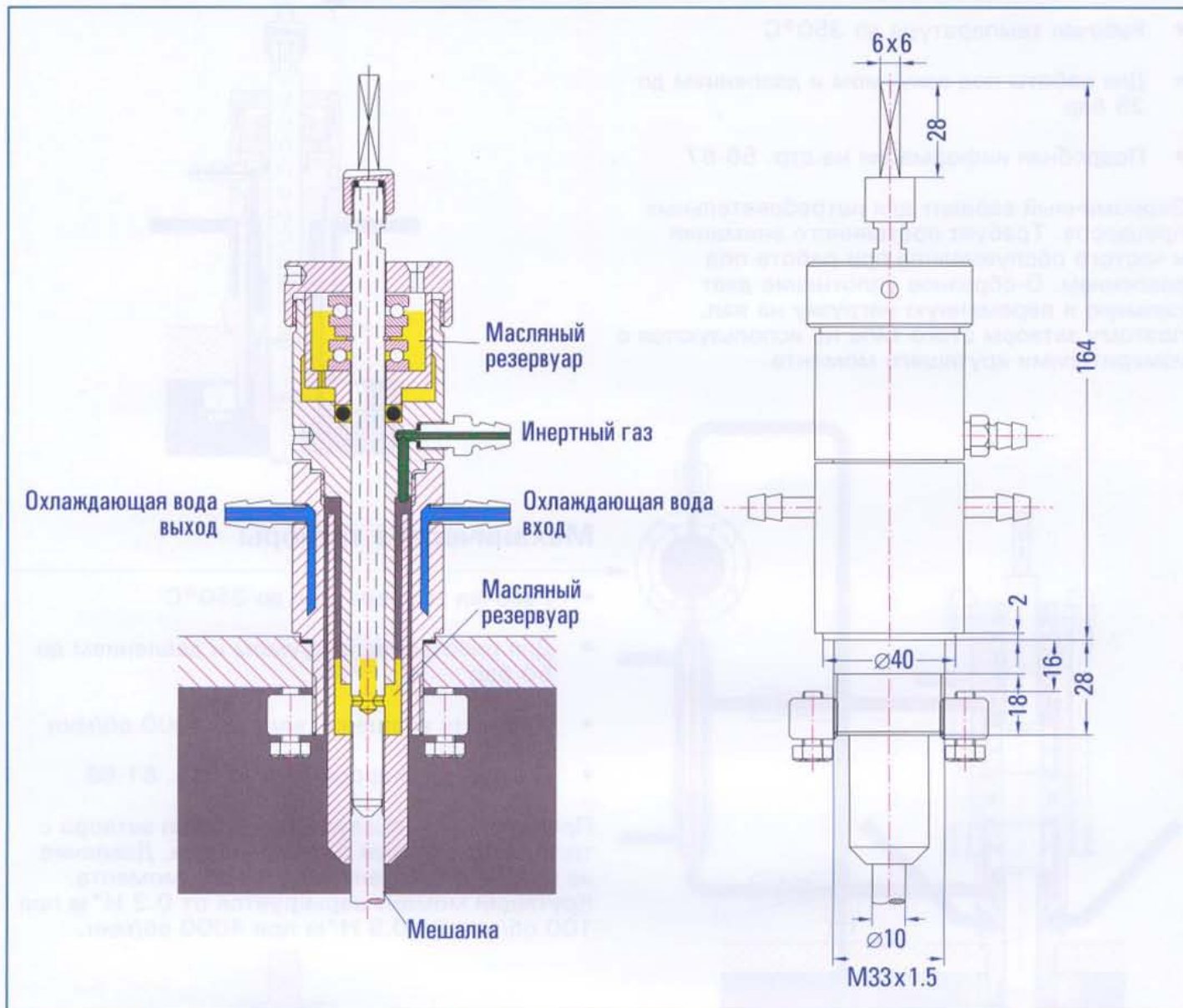
Магнитные затворы

- Рабочая температура до 350°C
- Для работы под вакуумом и давлением до 50 бар (специальные версии для работы под давлением до 150 бар при скорости 1600 об/мин)
- Подробная информация на стр. 67-74.

Этот тип затвора имеет статическое уплотнение. Прокладки контактируют с вращающимися частями. Давление не влияет на значение крутящего момента. Крутящий момент варьируется от 0.2 Н*м при 100 об/мин до 1.5 Н*м при 1500 об/мин.



Сальниковый затвор с O-образным уплотнением, диаметр вала 10 мм



- Для герметизации вала мешалки используется масляная пленка
- Рабочее давление в реакторе до 25 бар
- Рабочая температура до 350°C
- Все части, контактирующие со средой, защищены от коррозии
- Для проведения простых нетребовательных процессов в объемах 1-2 л



Оборудование

Сальниковый затвор с O-образным уплотнением
Диаметр вала 10 мм, резьба M33 x 1.5

Кат. №

10310.00

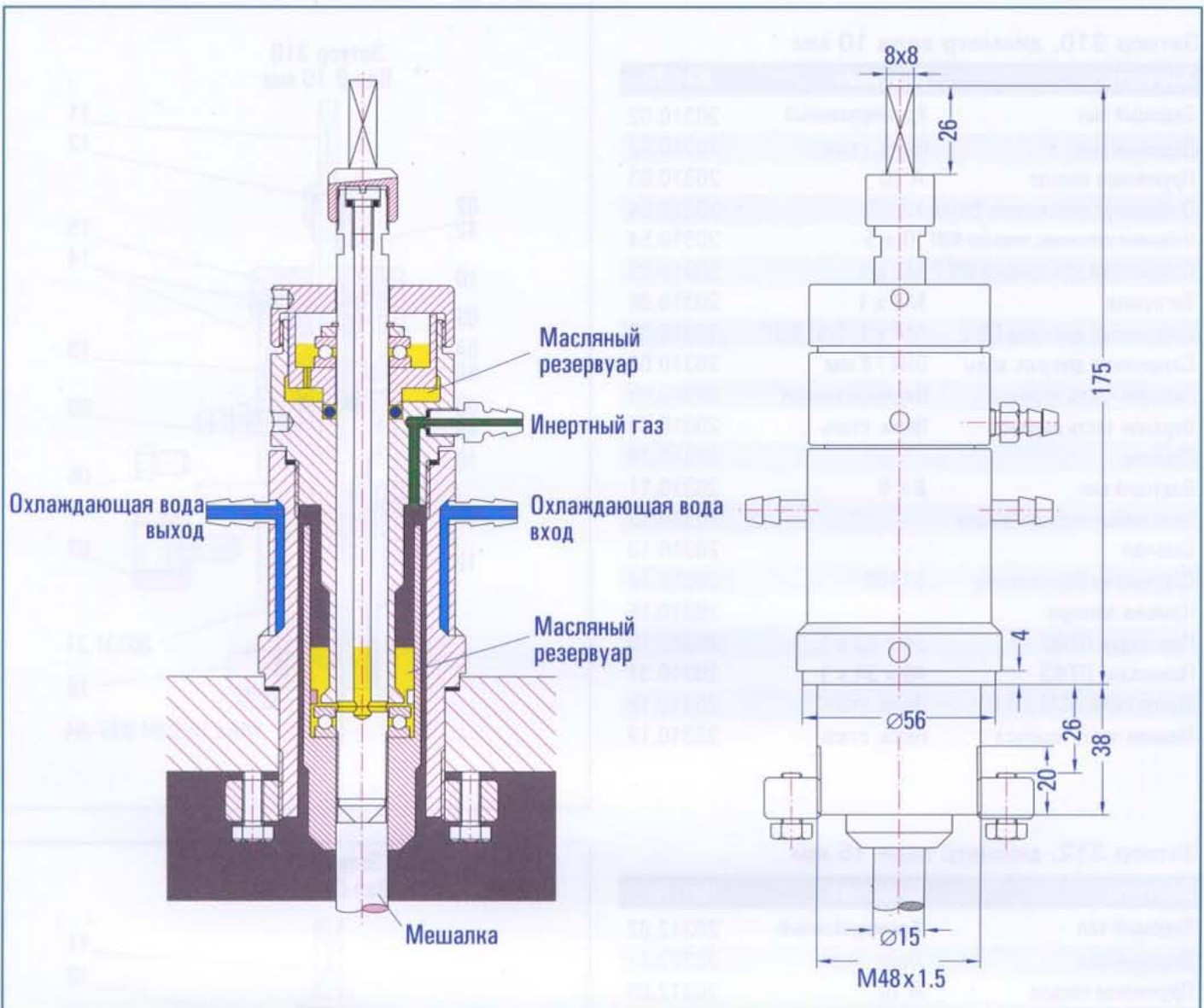
Оборудование

Сальниковый затвор с O-образным уплотнением
Нержавеющая сталь, уплотнение ПТФЭ, резьба M33 x 1.5

Кат. №

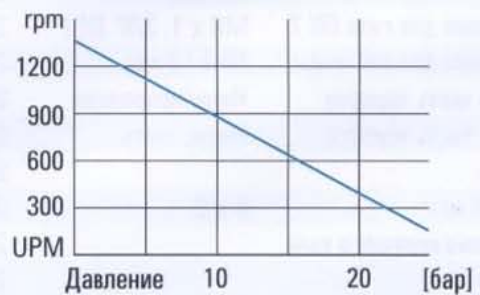
10310.11

Сальниковый затвор с O-образным уплотнением, диаметр вала 15 мм



- Для герметизации вала мешалки используется масляная пленка
- Рабочее давление в реакторе до 25 бар
- Рабочая температура до 350°C
- Все части, контактирующие со средой, защищены от коррозии
- Для проведения простых нетребовательных процессов в объемах 5-50 л
- Входит в стандартную комплектацию для реакторов JUVO 5-50 л для работы под давлением и вакуумных реакторов 30 и 50 л

Рекомендуемые условия применения
(давление и скорость вращения)



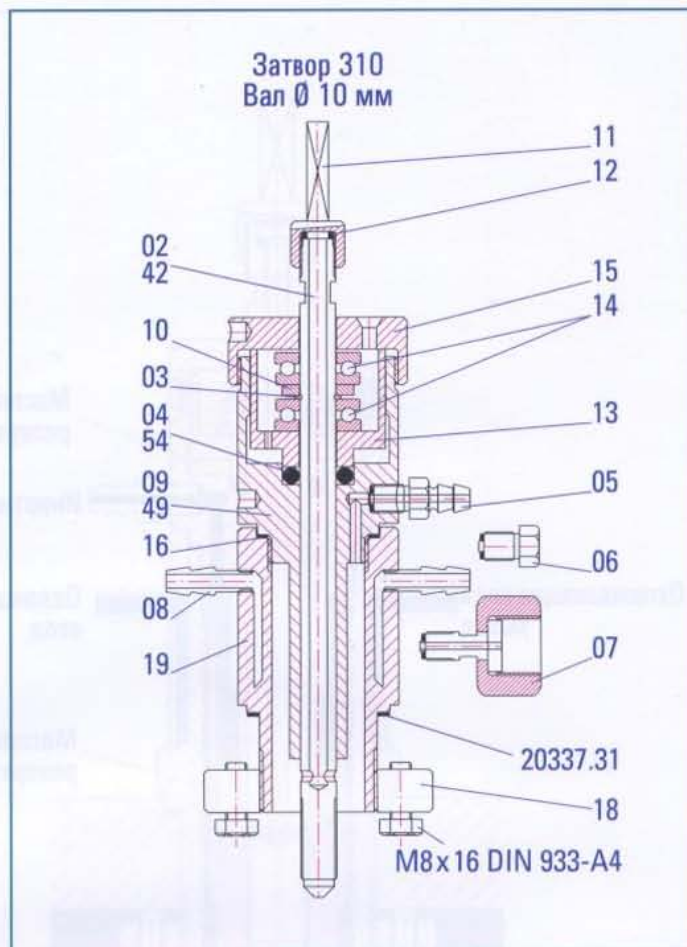
Оборудование	Кат. №
Сальниковый затвор с O-образным уплотнением	
Латунная никелированная верхняя часть корпуса, резьбовое соединение M48 x 1.5	10312.00
Фланцевое соединение 48.5 мм с 8 x M10 болтами по окружности 74 мм	10312.20

Оборудование	Кат. №
Сальниковый затвор с O-образным уплотнением	
Верхняя часть корпуса из нержавеющей стали, резьбовое соединение M48 x 1.5	10312.11
Фланцевое соединение 48.5 мм с 8 x M10 болтами по окружности 74 мм	10312.21

Запасные части для сальниковых затворов с O-образным уплотнением типа 310 и 312

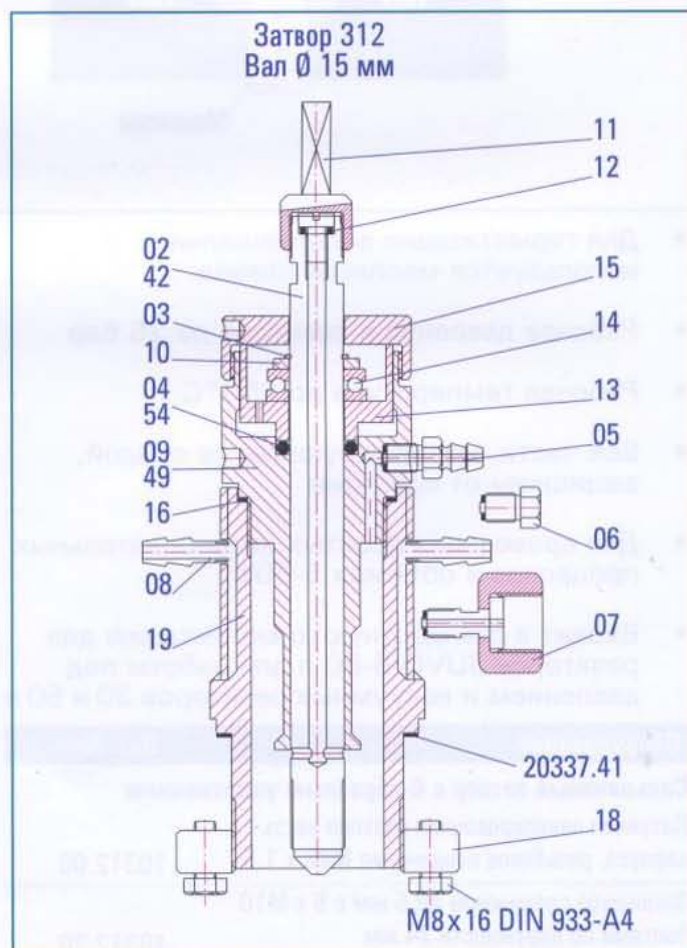
Затвор 310, диаметр вала 10 мм

Запчасть	Описание	Кат. №
Ведомый вал	Хромированный	20310.02
Ведомый вал	Нерж. сталь	20310.42
Пружинное кольцо	A 10	20310.03
O-образное уплотнение Витон	10 x 5	20310.04
O-образное уплотнение, покрытие ФЭП	10 x 5	20310.54
Соединение для шланга DN 2	M8 x 1	20310.05
Заглушка	M8 x 1	20310.06
Соединение для газа DN 2	M8 x 1, 3/8" BSP	20310.07
Соединение для охл. воды	DN4 / 8 мм	20310.08
Верхняя часть корпуса	Никелированная	20310.09
Верхняя часть корпуса	Нерж. сталь	20310.49
Спейсер		20310.10
Ведущий вал	6 x 6	20310.11
Уплотнение ведущего вала		20310.12
Сальник		20310.13
Шариковые подшипники	51100	20310.14
Крышка затвора		20310.15
Прокладка ПТФЭ	34 x 28 x 1	20310.16
Прокладка ПТФЭ	40 x 34 x 1	20310.31
Контргайка, M33 x 1.5	Нерж. сталь	20310.18
Нижняя часть корпуса	Нерж. сталь	20310.19



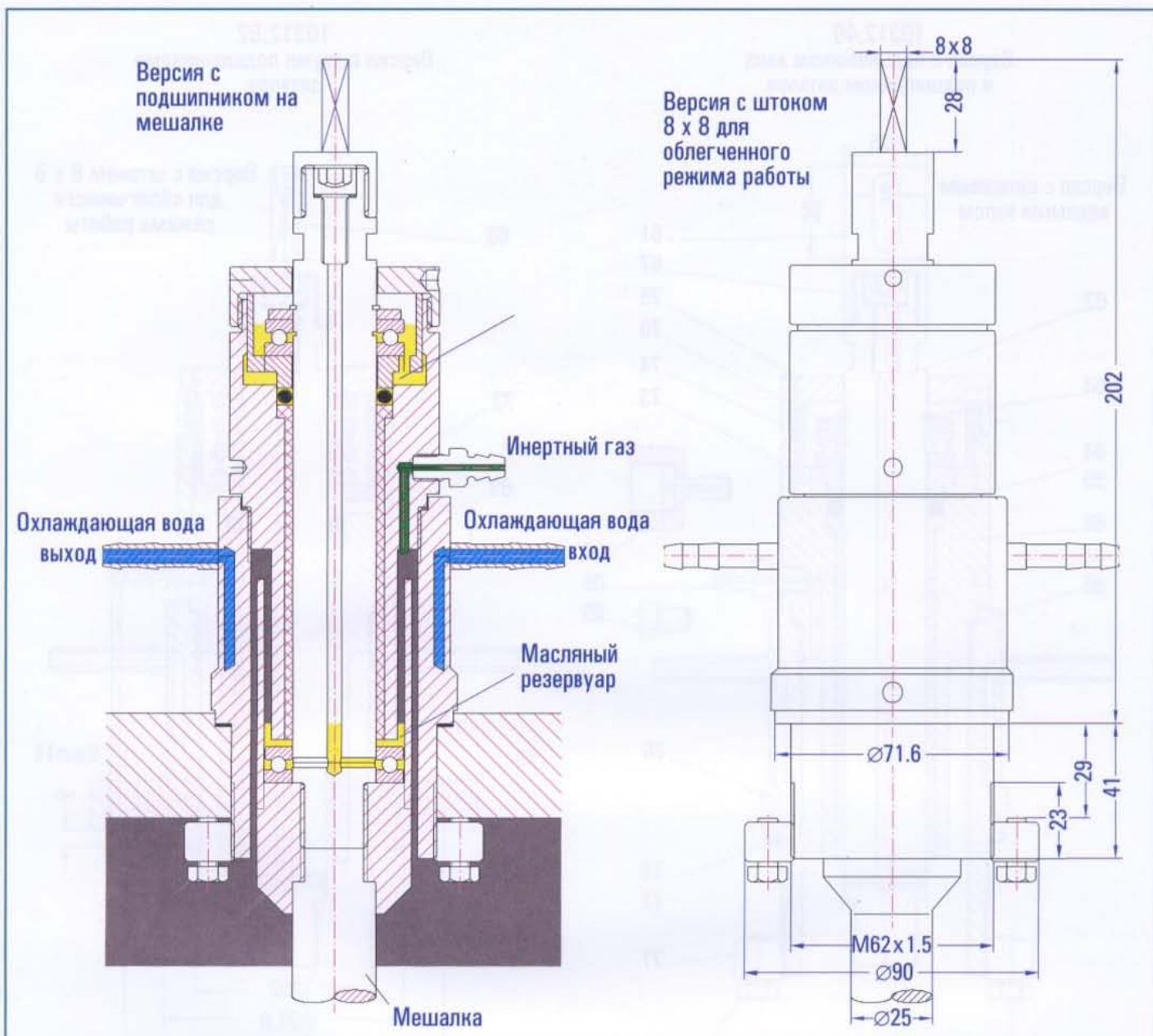
Затвор 312, диаметр вала 15 мм

Запчасть	Описание	Кат. №
Ведомый вал	Хромированный	20312.02
Ведомый вал	Нерж. сталь	20312.42
Пружинное кольцо	A 15	20312.03
O-образное уплотнение Витон	15 x 4	20312.04
O-образное уплотнение, покрытие ФЭП	15 x 4	20312.54
O-образное уплотнение парафтор	15 x 4	20312.69
Соединение для шланга DN 2	M8 x 1	20312.05
Заглушка	M8 x 1	20312.06
Соединение для газа DN 2	M8 x 1, 3/8" BSP	20312.07
Соединение для охл. воды	DN4 / 8 мм	20312.08
Верхняя часть корпуса	Никелированная	20312.09
Верхняя часть корпуса	Нерж. сталь	20312.49
Спейсер		20312.10
Ведущий вал	8 x 8	20312.11
Уплотнение ведущего вала		20312.12
Сальник		20312.13
Шариковые подшипники	51102	20312.14
Крышка затвора		20312.15
Прокладка ПТФЭ	44 x 39 x 1	20312.16
Прокладка ПТФЭ	56 x 49 x 1	20312.31
Контргайка, M33 x 1.5	Нерж. сталь	20312.18
Нижняя часть корпуса	Нерж. сталь	20312.19



Затворы мешалок

Сальниковый затвор с O-образным уплотнением, диаметр вала 25 мм



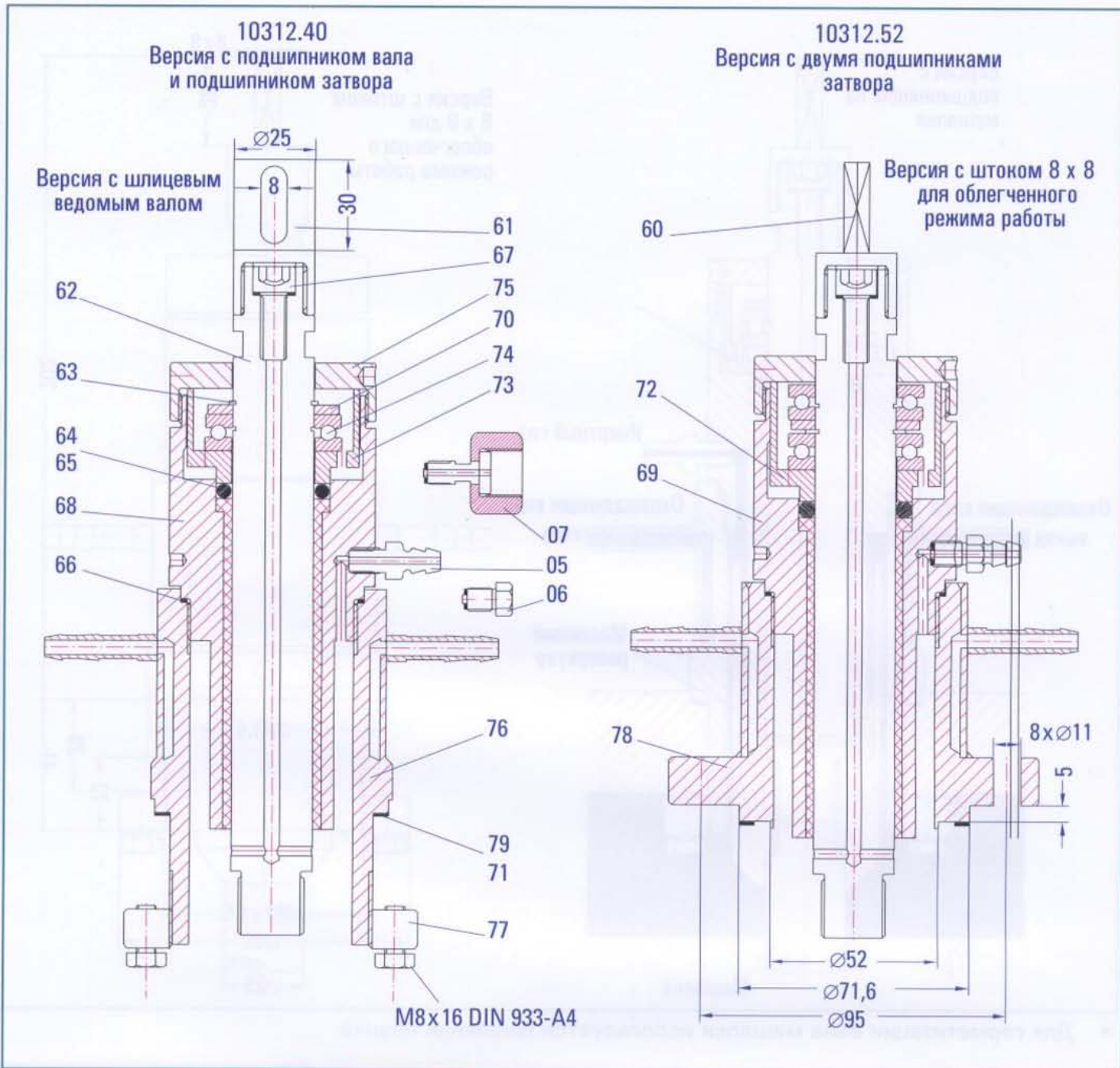
- Для герметизации вала мешалки используется масляная пленка
- Рабочее давление в реакторе до 25 бар
- Рабочая температура до 350°C
- Все части, контактирующие со средой, защищены от коррозии
- Для проведения простых нетребовательных процессов в объемах до 128 л
- Входит в стандартную комплектацию для реакторов 100 л



Оборудование	Кат. №
Сальниковый затвор с O-образным уплотнением, нерж. сталь 1 подшипник вала, 1 подшипник затвора, резьбовое соединение M62 x 1.5	10312.40
Фланцевое соединение 62.5 мм с 8 x M10 болтами по окружности 90 мм	10312.50

Оборудование	Кат. №
Сальниковый затвор с O-образным уплотнением, нерж. сталь Макс. давление 6 бар, Оба подшипника на затворе резьбовое соединение M48 x 1.5	10312.42
Фланцевое соединение 62.5 мм с 8 x M10 болтами по окружности 90 мм	10312.52

Запасные части для сальниковых затворов с O-образным уплотнением типа 312-25

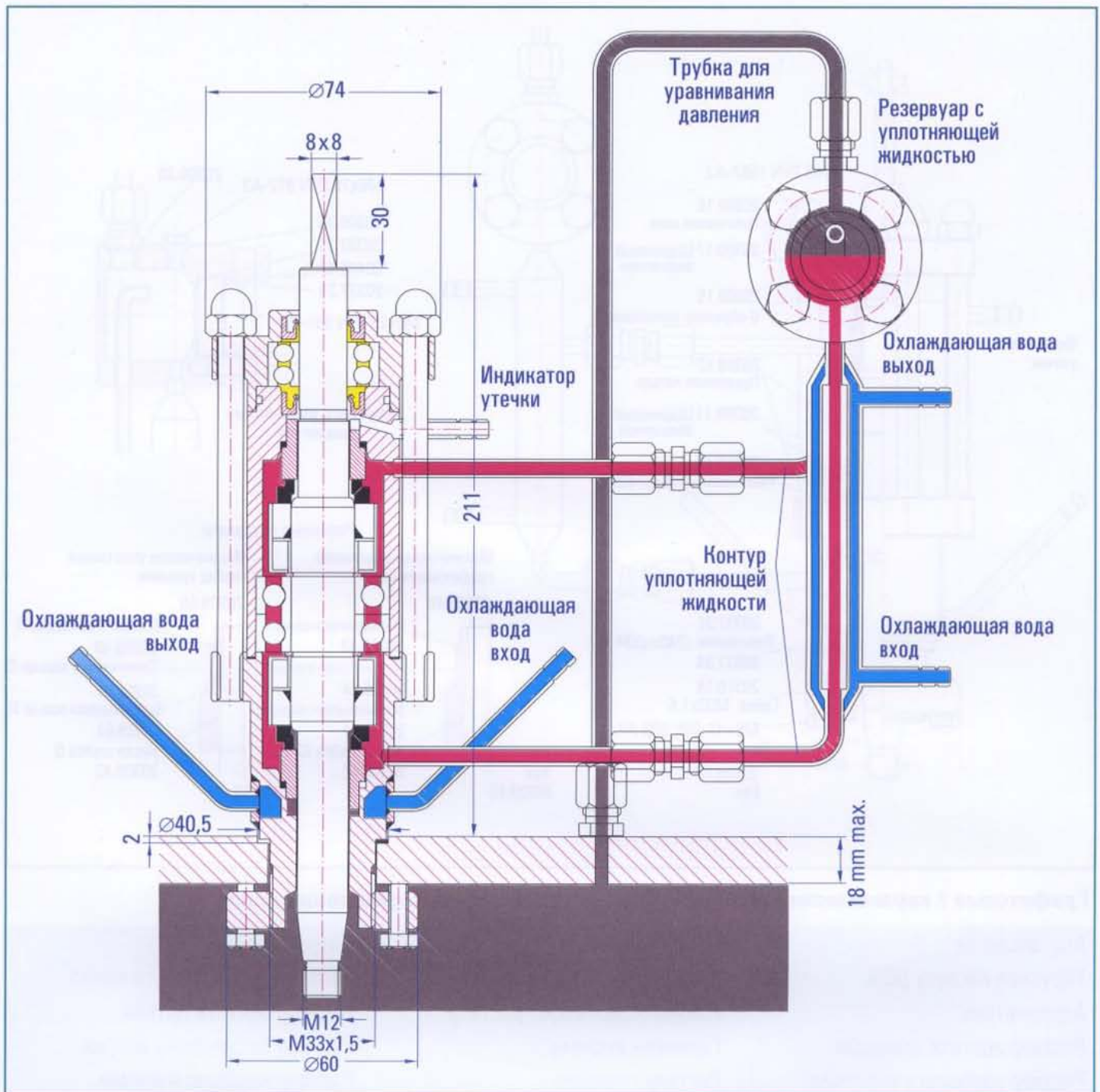


Запчасть	Описание	Кат. №
Ведомый вал четырехгран.	8 x 8	21312.60
Ведомый вал шлицевой	ø 25 мм	21312.61
Ведущий вал	Нерж. сталь	21312.62
Пружинное кольцо	A 25	21312.63
O-образное уплотнение Витон	25 x 4	21312.64
O-образное уплотнение, покрытие ФЭП	25 x 4	21312.65
Уплотнение ПТФЭ	56 x 52 x 1	21312.66
Колпачок ведущего вала	M8	21312.67
Верхняя часть корпуса, 1 подшипник	Нерж. сталь	21312.68
Верхняя часть корпуса, 2 подшипника	Нерж. сталь	21312.69
Спейсер		21312.70
Уплотнение ПТФЭ	71 x 62 x 1	21312.71

Запчасть	Описание	Кат. №
Сальник, 2 подшипника	Нерж. сталь	21312.72
Сальник, 1 подшипник	Нерж. сталь	21312.73
Сальник, 1 подшипник	51105	21312.74
Крышка затвора	Хромированная	21312.75
Нижняя часть корпуса, резьбовое соединение	Нерж. сталь	21312.76
Контргайка, M62 x 1.5	Нерж. сталь	21312.77
Нижняя часть корпуса, фланцевое соединение	Нерж. сталь	21312.78
Уплотнение, Klingersil	71 x 62 x 2	21312.79
Соединение для шланга DN 2	M8 x 1	20312.05
Заглушка	M8 x 1	20312.06
Соединение для газа DN 2	M8 x 1, 3/8" BSP	20312.07

Затворы мешалок

Механический затвор, резьбовое соединение М33 х 1,5, диаметр вала 15 мм



- Применяется для проведения любых процессов, особенно под высоким давлением
- Резьбовое соединение М33 х 1,5 для крепления на сосудах 1-2 л
- Изготовлен из нержавеющей стали 316
- Вал установлен на трех подшипниках, два из которых расположены между механическими уплотнениями
- Механические уплотнения не дают напряжений. Вспомогательные уплотнения из ПТФЭ.
- Снабжен смазывающей камерой

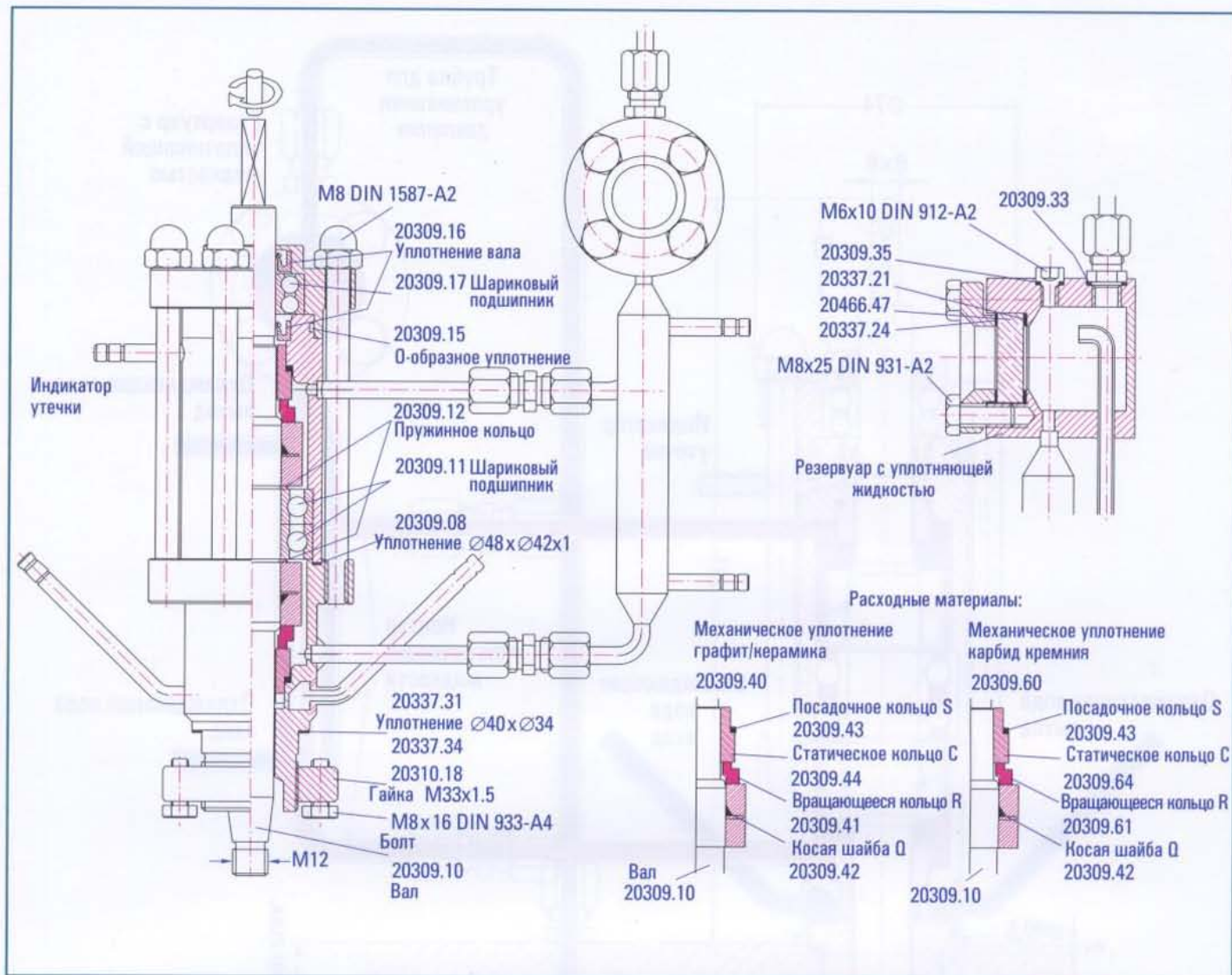
Технические характеристики

Макс. рабочее давление	50 бар
Макс. рабочая температура	350 °С
Макс. скорость вращения	4 000 об/мин

Оборудование

Оборудование	Кат. №
С графитовыми / керамическими уплотнениями	10309.00
С уплотнениями из карбида кремния	10309.11

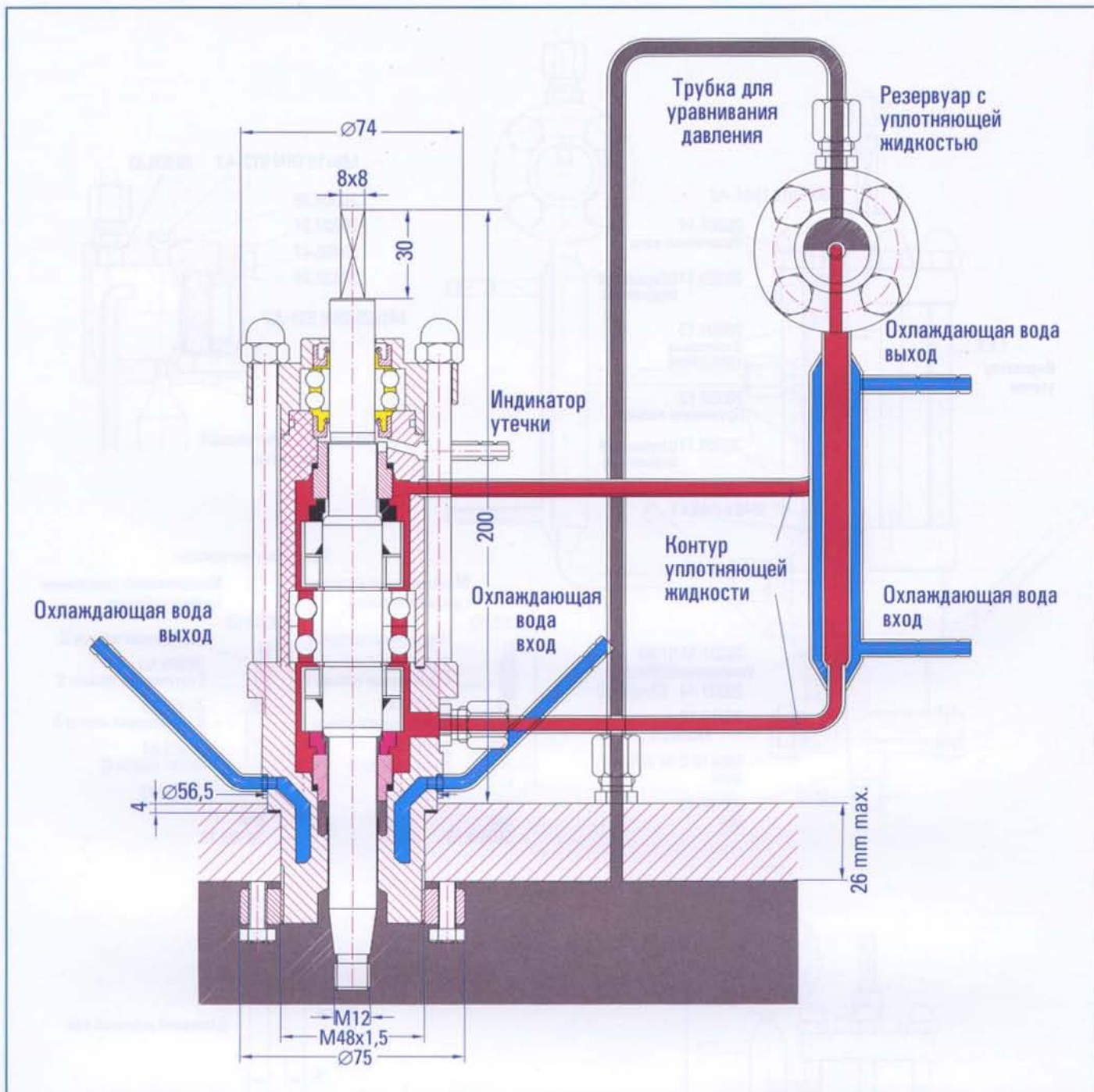
Запасные части для механических затворов с соединением M33 x 1.5



Графитовые / керамические уплотнения устойчивы к следующим веществам:

Ацетальдегид	Окись этилена	Нитрат калия
Уксусная кислота 50%	Жирные кислоты	Раствор перманганата калия
Адипонитрил	Пленкообразующий раствор	Раствор ацетата натрия
Раствор ацетата аммония	Галловая кислота	Раствор бисульфита натрия
Раствор карбоната аммония	Раствор глюкозы	Раствор карбоната натрия
Раствор фосфата аммония	Раствор гидразина	Раствор цианистого натрия
Сульфат аммония	Раствор сульфата железа II	Раствор гидрофосфата натрия
Раствор аммиака	Раствор сульфата железа III	Раствор нитрата натрия
Бензойная кислота	Раствор малеиновой кислоты	Раствор нитрита натрия
Бутиламин	Малеиновая кислота	Раствор сульфата натрия
Бисульфат кальция	Бромистый метил	Раствор сульфида натрия
Карбонат кальция	Раствор сульфата никеля	Раствор тиоцианата натрия
Фосфат кальция (гидрат)	Олеиновая кислота	Раствор тиосульфата натрия
Цианид меди I	Раствор хлората калия	Сульфированное масло
Раствор сульфата меди	Раствор цианистого калия	Раствор мочевины
Этилацетат	Раствор дихромата калия	

Механический затвор, резьбовое M33 x 1.5 или фланцевое DN 48 соединение



- Применяется для проведения любых процессов, особенно под высоким давлением
- Резьбовое M56 x 1.5 или фланцевое DN60 соединение для крепления на сосудах 5-50 л
- Изготовлен из нержавеющей стали 316
- Вал установлен на трех подшипниках, два из которых расположены между механическими уплотнениями
- Механические уплотнения не дают напряжений. Вспомогательные уплотнения из ПТФЭ.
- Снабжен смазывающей камерой

Технические характеристики

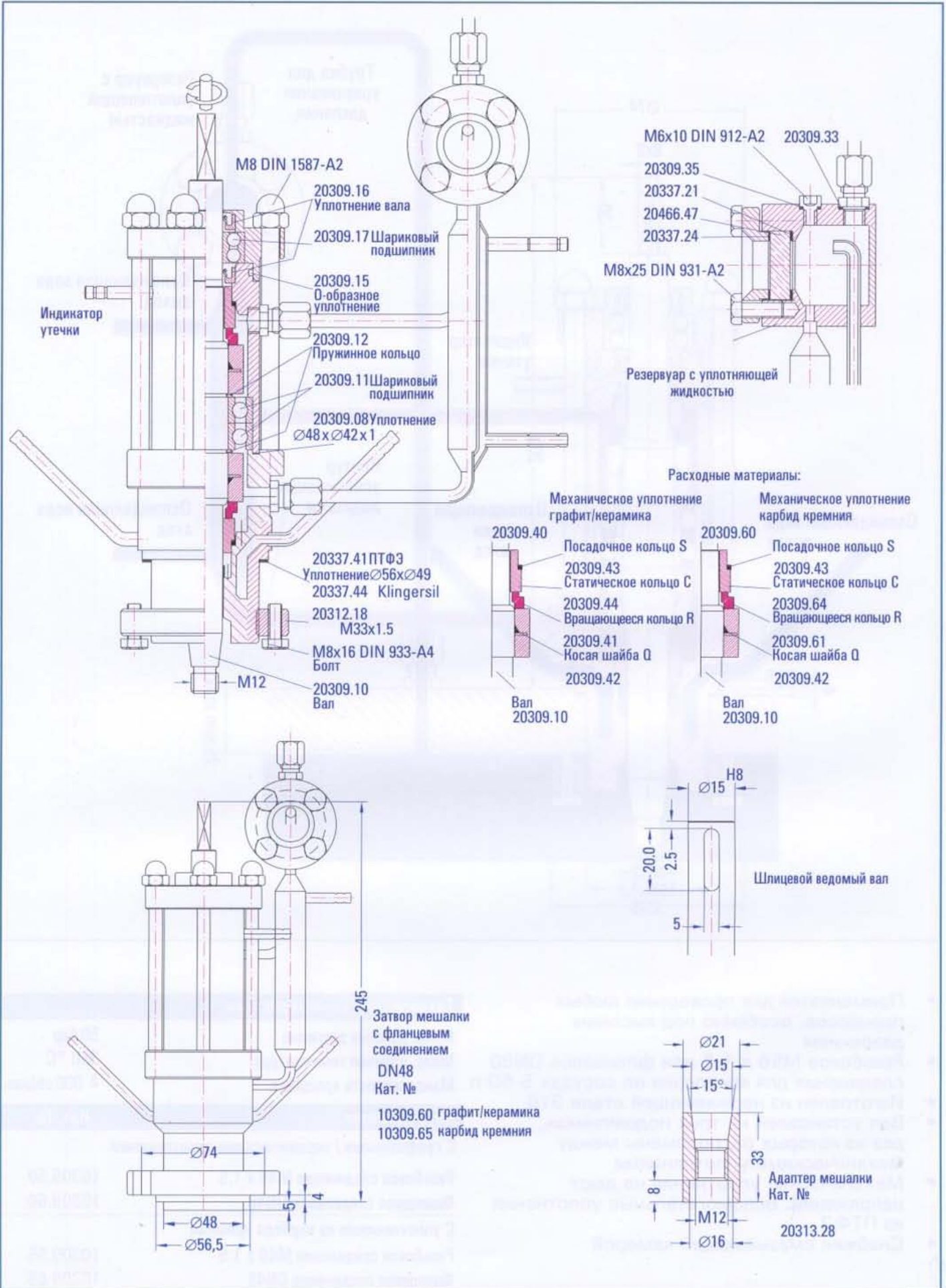
Макс. рабочее давление	50 бар
Макс. рабочая температура	350 °C
Макс. скорость вращения	4 000 об/мин

Оборудование

Кат. №

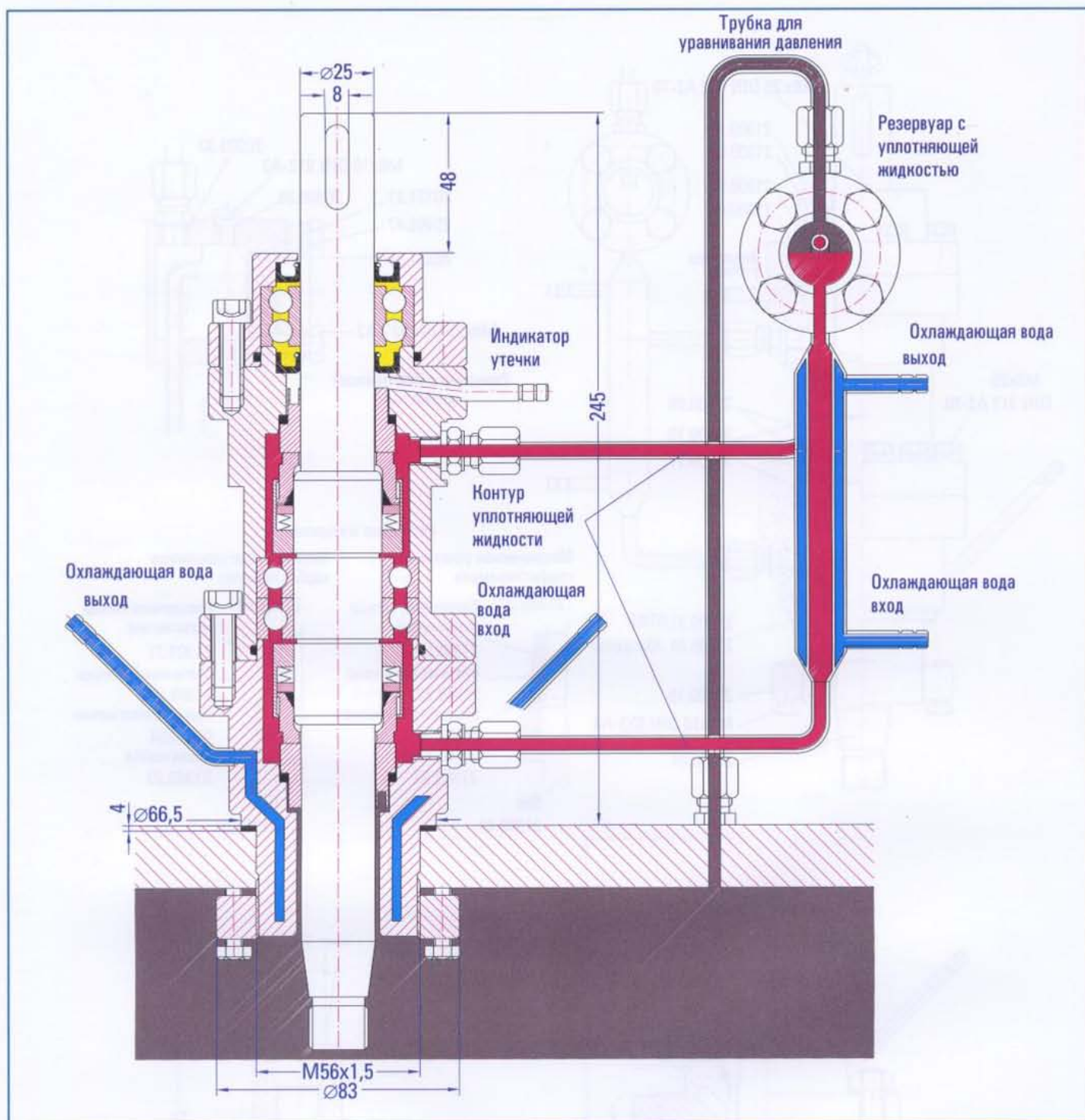
С графитовыми / керамическими уплотнениями	
Резьбовое соединение M48 x 1.5	10309.50
Фланцевое соединение DN48	10309.60
С уплотнениями из карбида кремния	
Резьбовое соединение M48 x 1.5	10309.55
Фланцевое соединение DN48	10309.65

Запасные части для механических затворов с резьбовым M33 x 1.5 или фланцевым DN 48 соединением



Затворы мешалок

Механический затвор, резьбовое M56 x 1.5 или фланцевое DN 60 соединение, диаметр вала 25 мм



- Устанавливается на шлифовом B29 или резьбовом соединении
- Макс. крутящий момент 40 Н*см
- Обеспечивает наилучшую герметичность вала лабораторного реактора
- Внутренняя среда отделена от внешней статическим уплотнением
- Незаменим при работе с ядовитыми и опасными веществами.

Технические характеристики

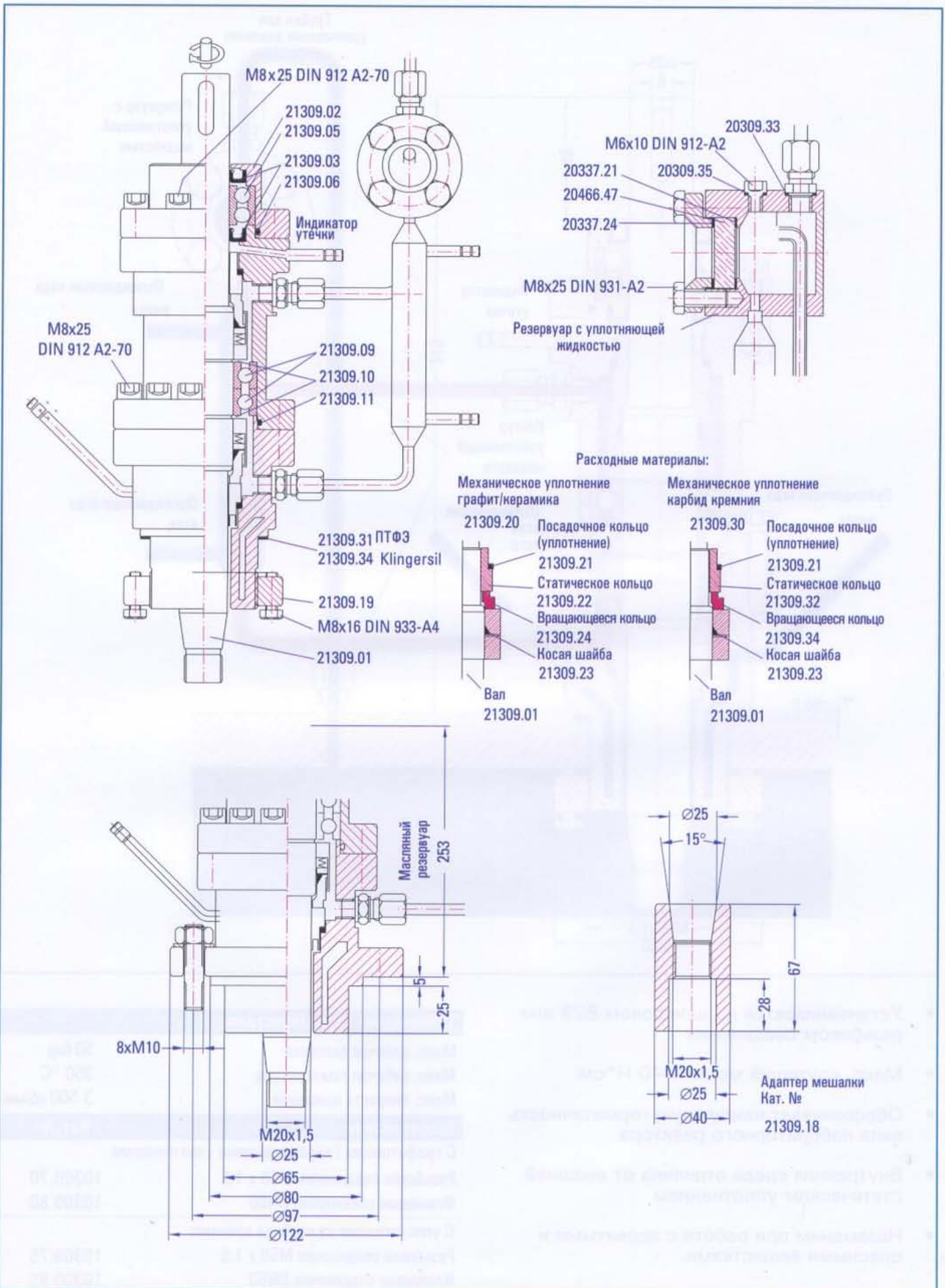
Макс. рабочее давление	50 бар
Макс. рабочая температура	350 °C
Макс. скорость вращения	3 500 об/мин

Оборудование

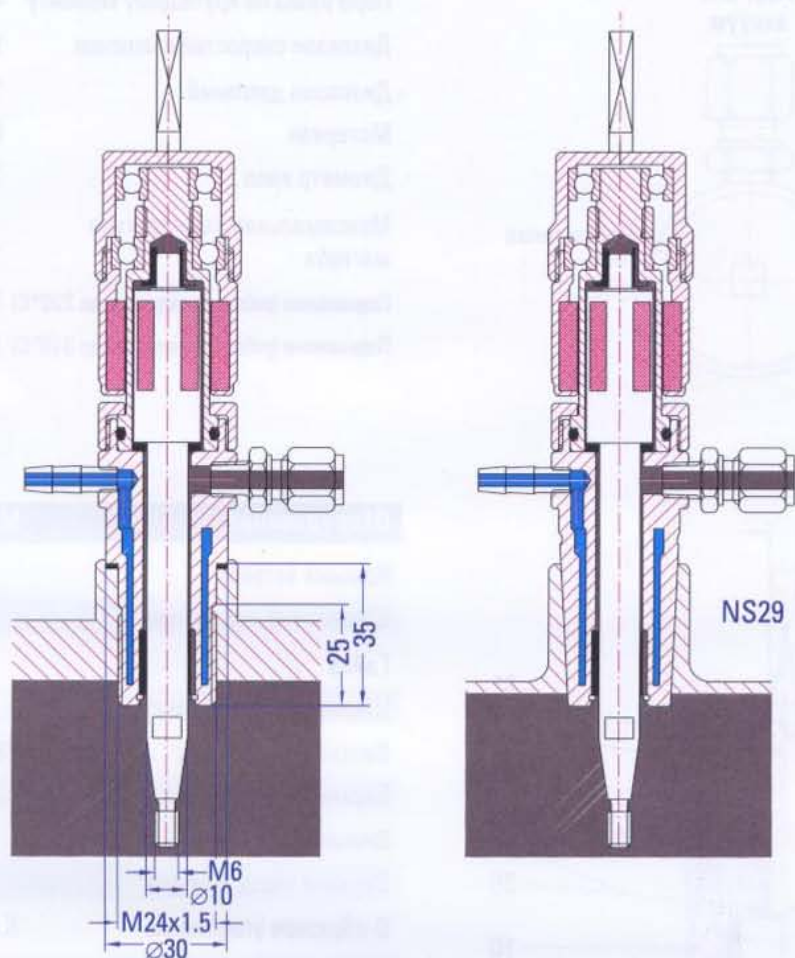
Кат. №

С графитовыми / керамическими уплотнениями	
Резьбовое соединение M56 x 1.5	10309.70
Фланцевое соединение DN60	10309.80
С уплотнениями из карбида кремния	
Резьбовое соединение M56 x 1.5	10309.75
Фланцевое соединение DN60	10309.85

Запасные части для механических затворов



Магнитный затвор, тип 221, диаметр вала 10 мм



- Устанавливается на шлифовом В29 или резьбовом соединении
- Макс. крутящий момент 40 Н*см
- Обеспечивает наилучшую герметичность вала лабораторного реактора
- Внутренняя среда отделена от внешней статическим уплотнением
- Незаменим при работе с ядовитыми и опасными веществами.

Затвор

Соединение

Подшипники ПТФЭ (до 220°C)

Подшипники ПЭЭК (до 310°C)

В29

10221.00

10221.05

Кат.№

М24 x 1.5

10221.20

10221.25

3/4"

10221.40

10221.45

Затвор с датчиком скорости (без дисплея)

Подшипники ПТФЭ (до 220°C)

Подшипники ПЭЭК (до 310°C)

10221.10

10221.15

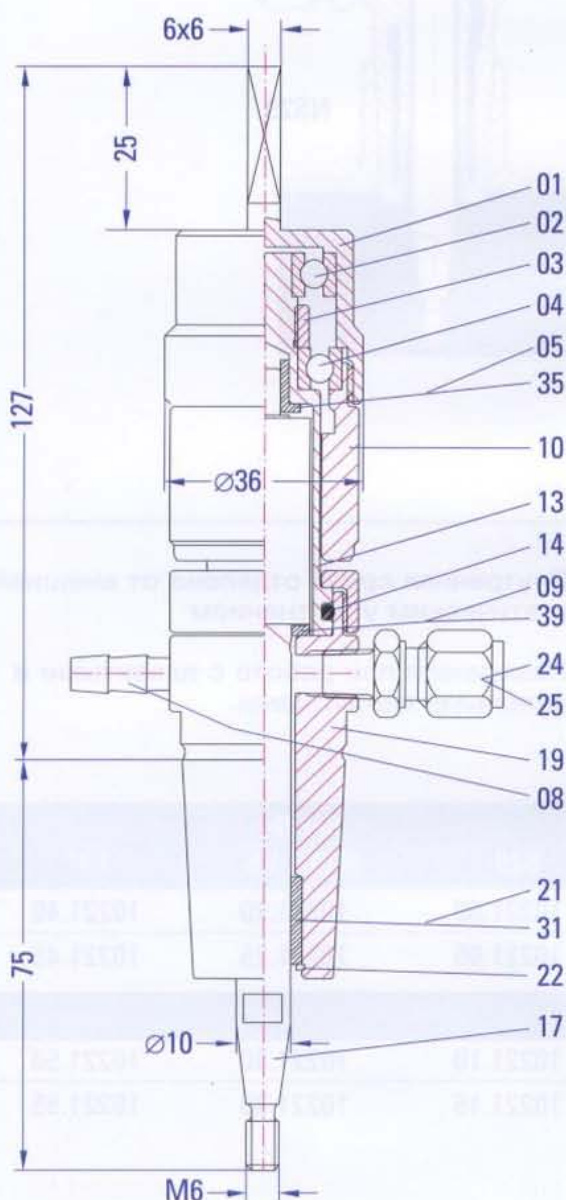
10221.30

10221.35

10221.50

10221.55

Запасные части для магнитных затворов 221

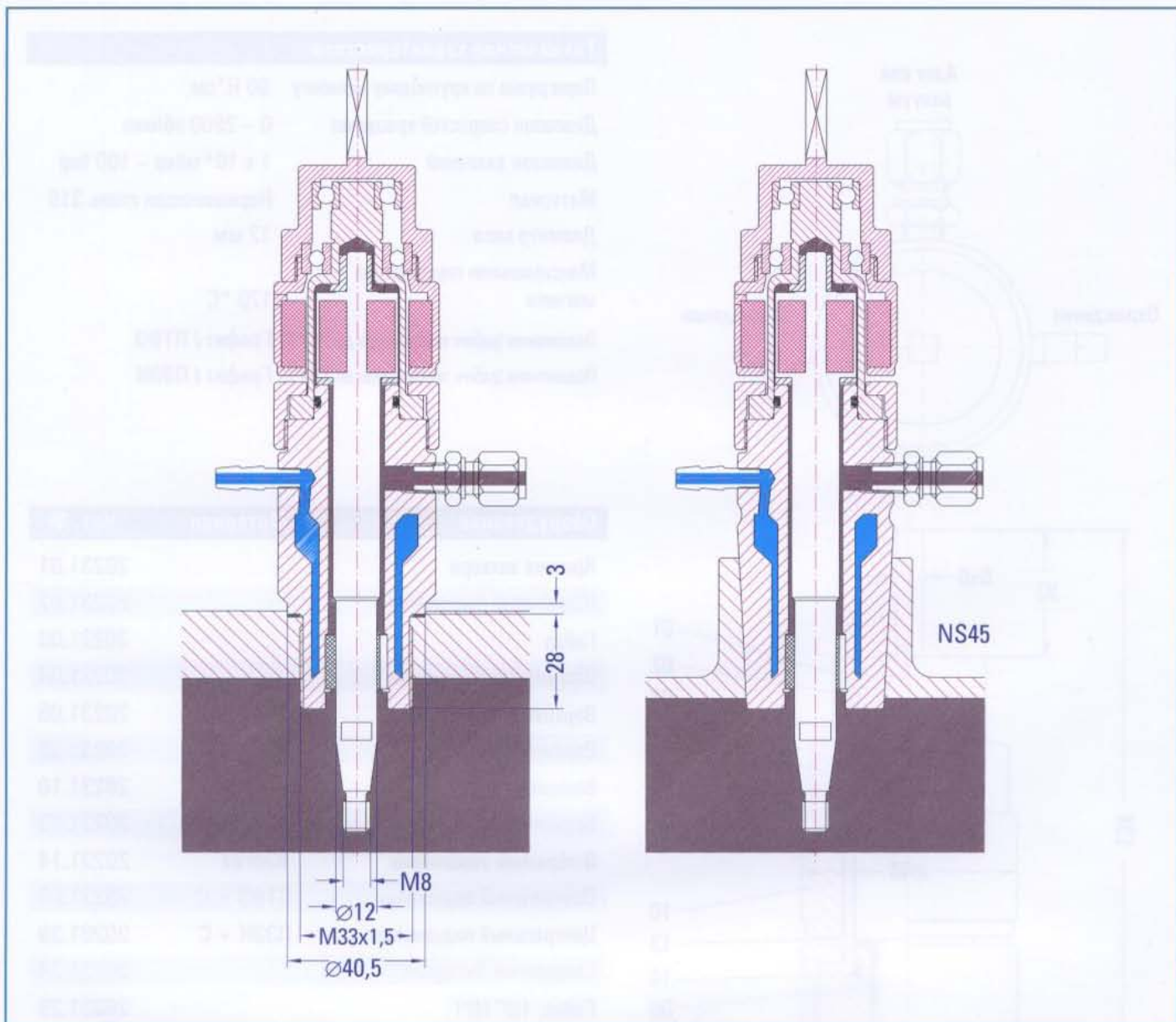


Технические характеристики

Перегрузка по крутящему моменту	40 Н*см
Диапазон скоростей вращения	0 – 2800 об/мин
Диапазон давлений	1 x 10 ⁻⁴ мбар – 100 бар
Материал	Нержавеющая сталь 316
Диаметр вала	10 мм
Максимальная температура магнита	170 °С
Подшипники (рабоч. температура до 220°С)	Графит / ПТФЭ
Подшипники (рабоч. температура до 310°С)	Графит / ПЭЭК

Оборудование	Материал	Кат. №
Крышка затвора		20221.01
Шариковый подшипник		20221.02
Гайка		20221.03
Шариковый подшипник		20221.04
Верхний подшипник	ПТФЭ + С	20221.05
Верхний подшипник	ПЭЭК + С	20221.35
Внешний магнит		20221.10
Верхняя часть корпуса		20221.13
О-образное уплотнение	Kalrez	20221.14
Центральный подшипник	ПТФЭ + С	20221.09
Центральный подшипник	ПЭЭК + С	20221.39
Соединение Swagelok®		20221.24
Гайка, 1/8" NPT		20221.25
Нижняя часть корпуса, керн В29		20221.19
Соединения для охлаждающей воды		20310.08
Нижний подшипник	ПТФЭ + С	20221.21
Нижний подшипник	ПЭЭК + С	20221.31
Вал с внутренним магнитом		20211.17
Фиксирующее кольцо		20221.22
Комплект подшипников	ПТФЭ + С	20221.26
Комплект подшипников	ПЭЭК + С	20221.36
Соединение		20221.23

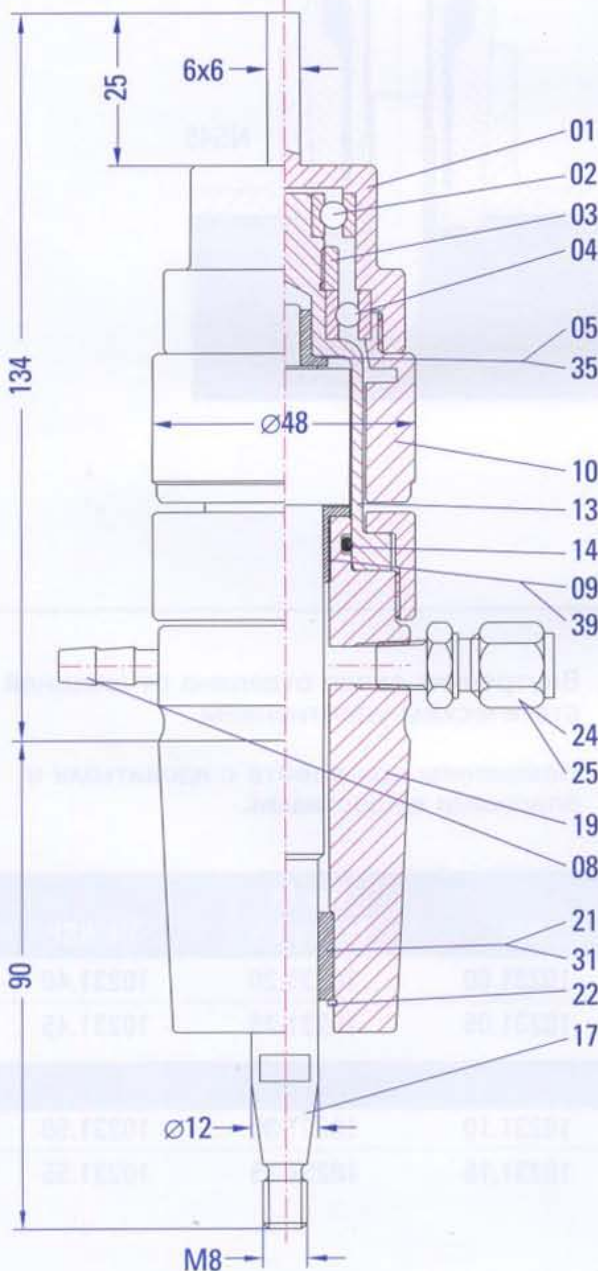
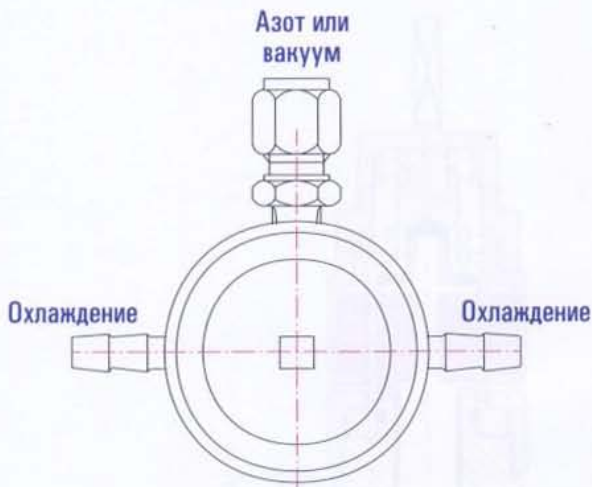
Магнитный затвор, тип 231, диаметр вала 12 мм



- Устанавливается на шлифовом B29 или резьбовом соединении
- Макс. крутящий момент 90 Н*см
- Обеспечивает наилучшую герметичность вала лабораторного реактора
- Внутренняя среда отделена от внешней статическим уплотнением
- Незаменим при работе с ядовитыми и опасными веществами.

Затвор Соединение	Кат.№		
	B45	M33 x 1.5	3/4" BSP
Подшипники ПТФЭ (до 220°C)	10231.00	10231.20	10231.40
Подшипники ПЭЭК (до 310°C)	10231.05	10231.25	10231.45
Затвор с датчиком скорости (без дисплея)			
Подшипники ПТФЭ (до 220°C)	10231.10	10231.30	10231.50
Подшипники ПЭЭК (до 310°C)	10231.15	10231.35	10231.55

Запасные части для магнитных затворов 221

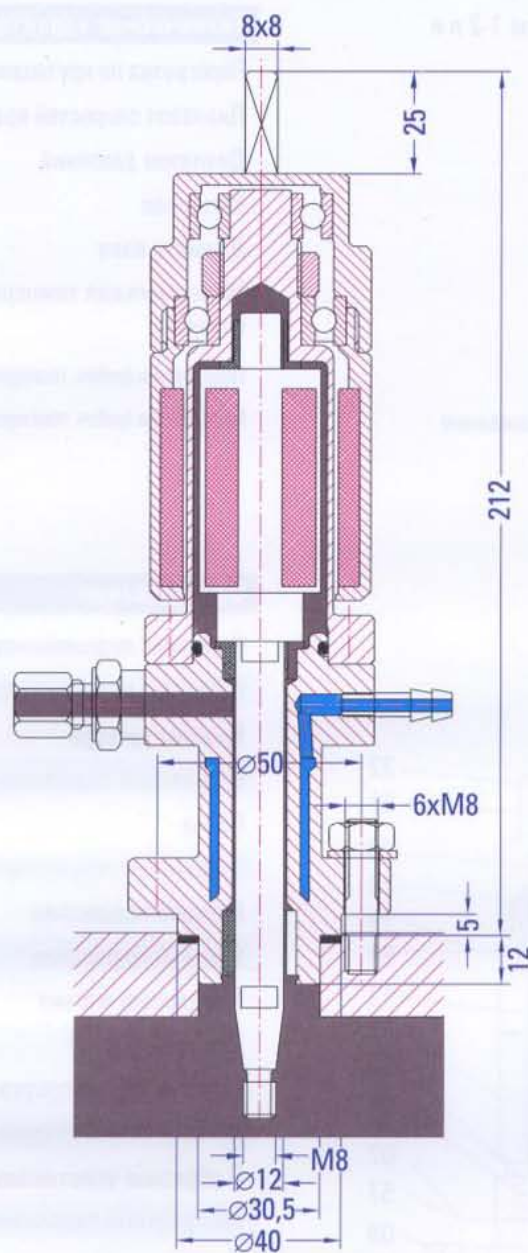


Технические характеристики

Перегрузка по крутящему моменту	90 Н*см
Диапазон скоростей вращения	0 – 2800 об/мин
Диапазон давлений	1 x 10 ⁻⁴ мбар – 100 бар
Материал	Нержавеющая сталь 316
Диаметр вала	12 мм
Максимальная температура магнита	170 °С
Подшипники (рабоч. температура до 220°С)	Графит / ПТФЭ
Подшипники (рабоч. температура до 310°С)	Графит / ПЭЭК

Оборудование	Материал	Кат. №
Крышка затвора		20231.01
Шариковый подшипник		20231.02
Гайка		20231.03
Шариковый подшипник		20231.04
Верхний подшипник	ПТФЭ + С	20231.05
Верхний подшипник	ПЭЭК + С	20231.35
Внешний магнит		20231.10
Верхняя часть корпуса		20231.13
О-образное уплотнение	Kalrez	20231.14
Центральный подшипник	ПТФЭ + С	20231.09
Центральный подшипник	ПЭЭК + С	20231.39
Соединение Swagelok®		20231.24
Гайка, 1/8" NPT		20231.25
Нижняя часть корпуса, керн В29		20231.19
Соединения для охлаждающей воды		20310.08
Нижний подшипник	ПТФЭ + С	20231.21
Нижний подшипник	ПЭЭК + С	20231.31
Вал с внутренним магнитом		20231.17
Фиксирующее кольцо		20231.22
Комплект подшипников	ПТФЭ + С	20231.26
Комплект подшипников	ПЭЭК + С	20231.36
Соединение		20231.23

Магнитный затвор, тип 311, диаметр вала 12 мм

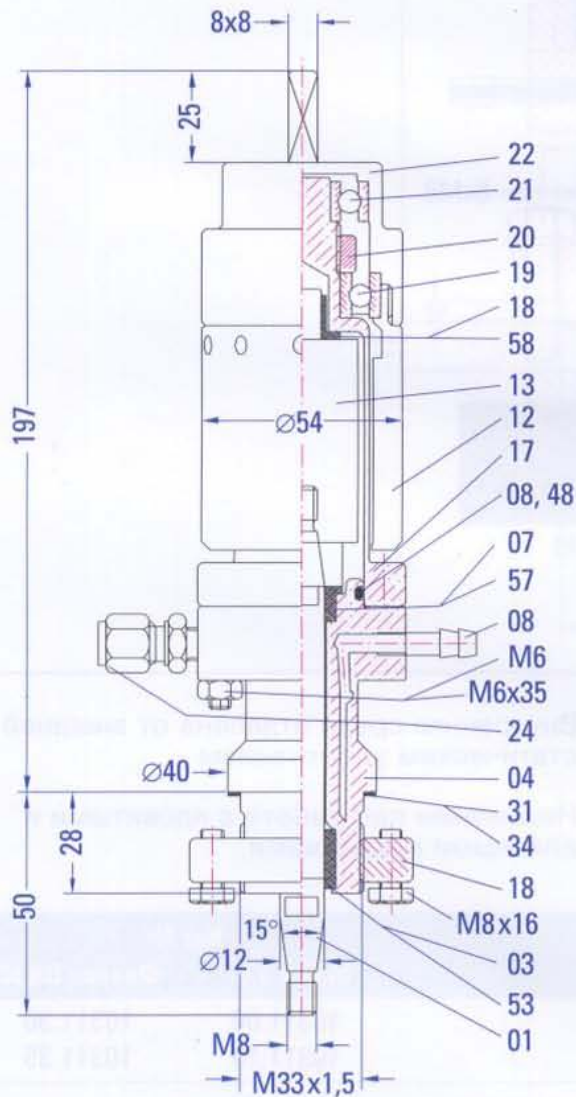


- Устанавливается на фланцевом DN30 или резьбовом M33 x 1.5 соединении
- Макс. крутящий момент 4.2 Н*м
- Обеспечивает наилучшую герметичность вала лабораторного реактора
- Внутренняя среда отделена от внешней статическим уплотнением
- Незаменим при работе с ядовитыми и опасными веществами.

Затвор Соединение	Кат.№	
	M33 x 1.5	Фланец DN30
Подшипники ПТФЭ (до 220°C)	10311.00	10311.30
Подшипники ПЭЭК (до 310°C)	10311.10	10311.35
Запасной набор подшипников ПТФЭ (до 220°C)	20311.05	
Запасной набор подшипников ПЭЭК (до 310°C)	20311.15	
Дополнительно может быть установлен датчик скорости	10231.90	опция

Запасные части для магнитных затворов 311

Для цилиндрических сосудов объемом 1-2 л и конических объемом 1 л

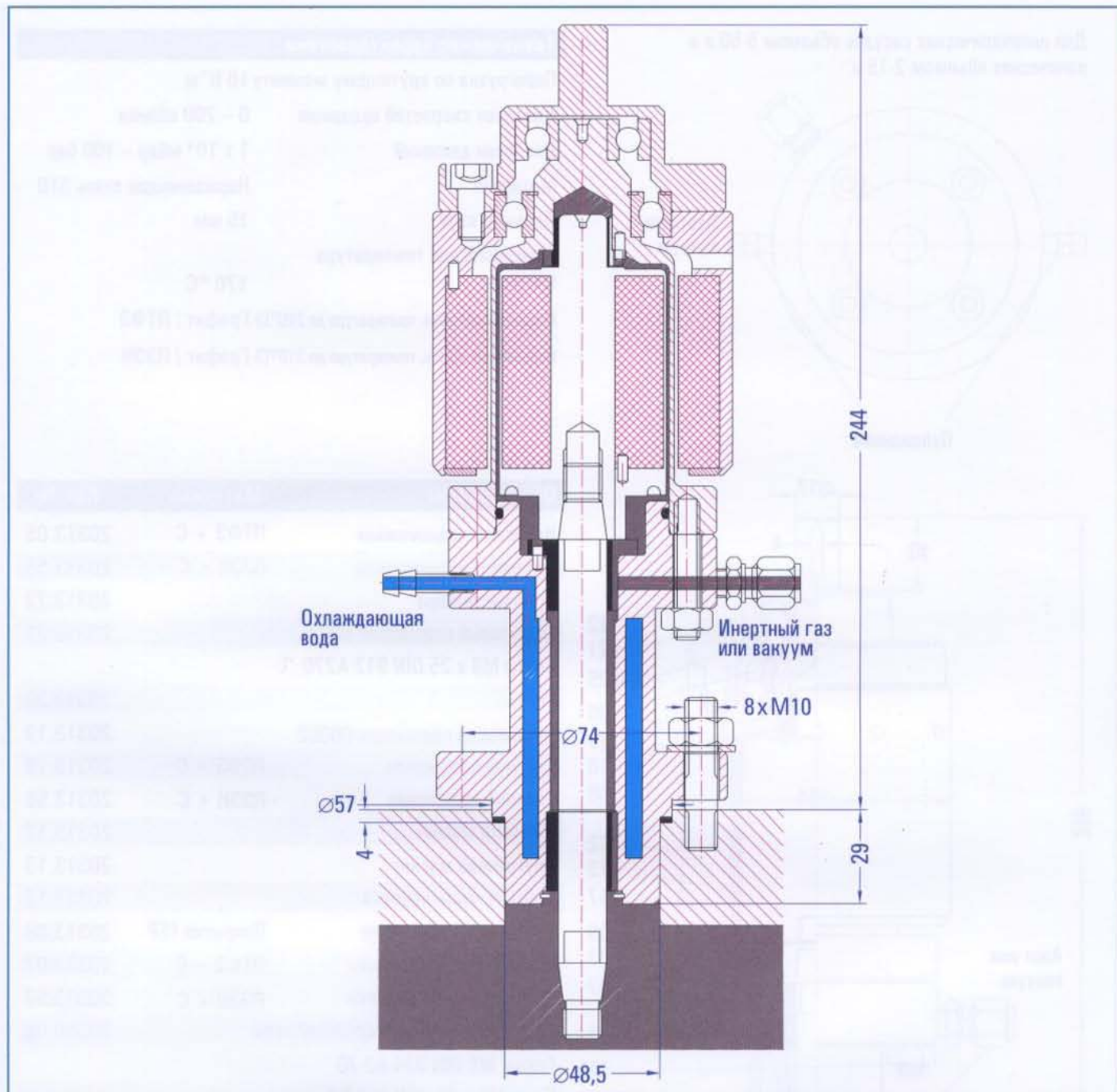


Технические характеристики

Перегрузка по крутящему моменту	4.2 Н*м
Диапазон скоростей вращения	0 – 2800 об/мин
Диапазон давлений	1 x 10 ⁻⁴ мбар – 100 бар
Материал	Нержавеющая сталь 316
Диаметр вала	12 мм
Максимальная температура магнита	170 °С
Подшипники (рабоч. температура до 220°С)	Графит / ПТФЭ
Подшипники (рабоч. температура до 310°С)	Графит / ПЭЭК

Оборудование	Материал	Кат. №
Комплект подшипников	ПТФЭ + С	20311.05
Комплект подшипников	ПЭЭК + С	20311.15
Крышка затвора		20311.22
Шариковый подшипник 6202		20311.21
Гайка		20311.20
Шариковый подшипник 6204Z		20311.19
Верхний подшипник	ПТФЭ + С	20311.18
Верхний подшипник	ПЭЭК + С	20311.58
Внутренний магнит		20311.13
Внешний магнит		20311.12
Верхняя часть корпуса		20311.17
О-образное уплотнение	Покрытие FEP	20311.08
О-образное уплотнение	Парофтор	20311.48
Центральный подшипник	ПТФЭ + С	20311.07
Центральный подшипник	ПЭЭК + С	20311.57
Соединения для охлаждающей воды		20310.08
Гайка, M6 DIN 934-A2-70		
Болт, M6 x 35, DIN 938-A2		
Соединение Swagelok®		20311.24
Гайка, 1/8" NPT		20311.04
Нижняя часть корпуса	ПТФЭ	20337.31
Уплотнение	Klingsil	20337.34
Уплотнение		20310.18
Крепежные болты, M 8 x 16 DIN 933-A4		
Нижний подшипник	ПТФЭ + С	20311.03
Нижний подшипник	ПЭЭК + С	20311.53
Вал		20311.01

Магнитный затвор, тип 313, диаметр вала 15 мм



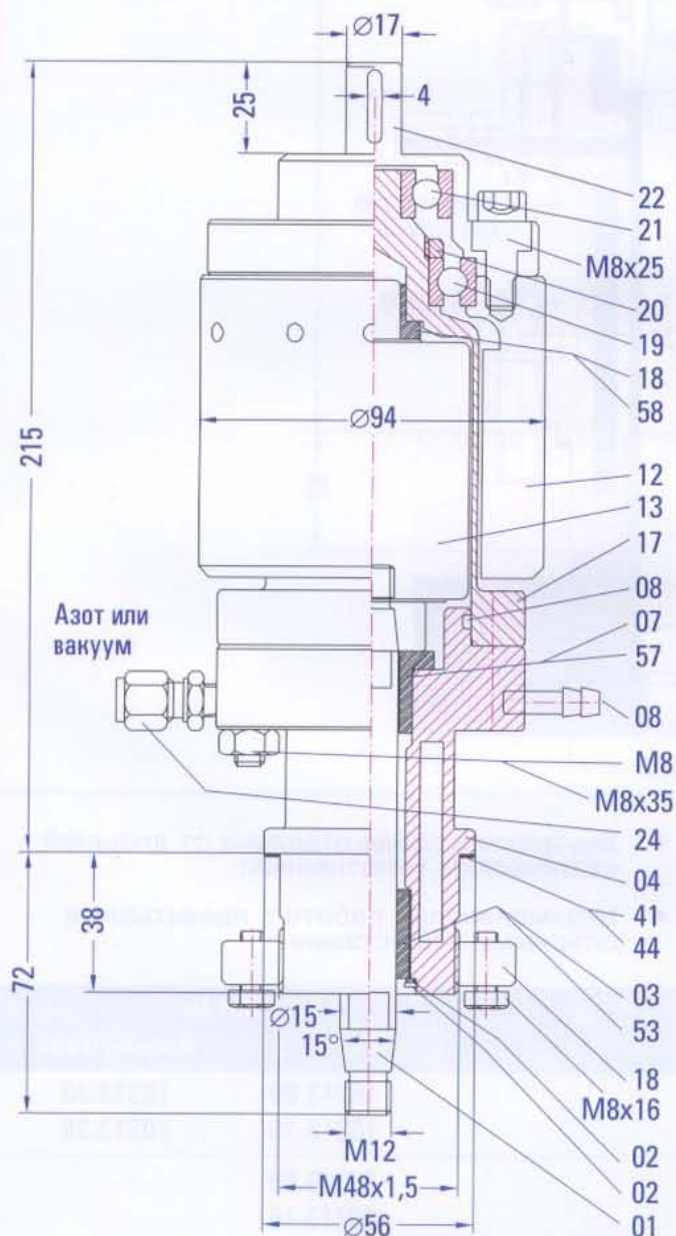
- Устанавливается на фланцевом DN50 или резьбовом M48 x 1.5 соединении
- Макс. крутящий момент 16 Н*м
- Обеспечивает наилучшую герметичность вала лабораторного реактора

- Внутренняя среда отделена от внешней статическим уплотнением
- Незаменим при работе с ядовитыми и опасными веществами.

Затвор Соединение	Кат.№	
	M48 x 1.5	Фланец DN50
Подшипники ПТФЭ (до 220°C)	10313.00	10313.30
Подшипники ПЭЭК (до 310°C)	10313.10	10313.35
Запасной набор подшипников ПТФЭ (до 220°C)	20313.05	
Запасной набор подшипников ПЭЭК (до 310°C)	20313.15	
Дополнительно может быть установлен датчик скорости	10231.90	опция

Запасные части для магнитных затворов 313

Для цилиндрических сосудов объемом 5-50 л и конических объемом 2-15 л



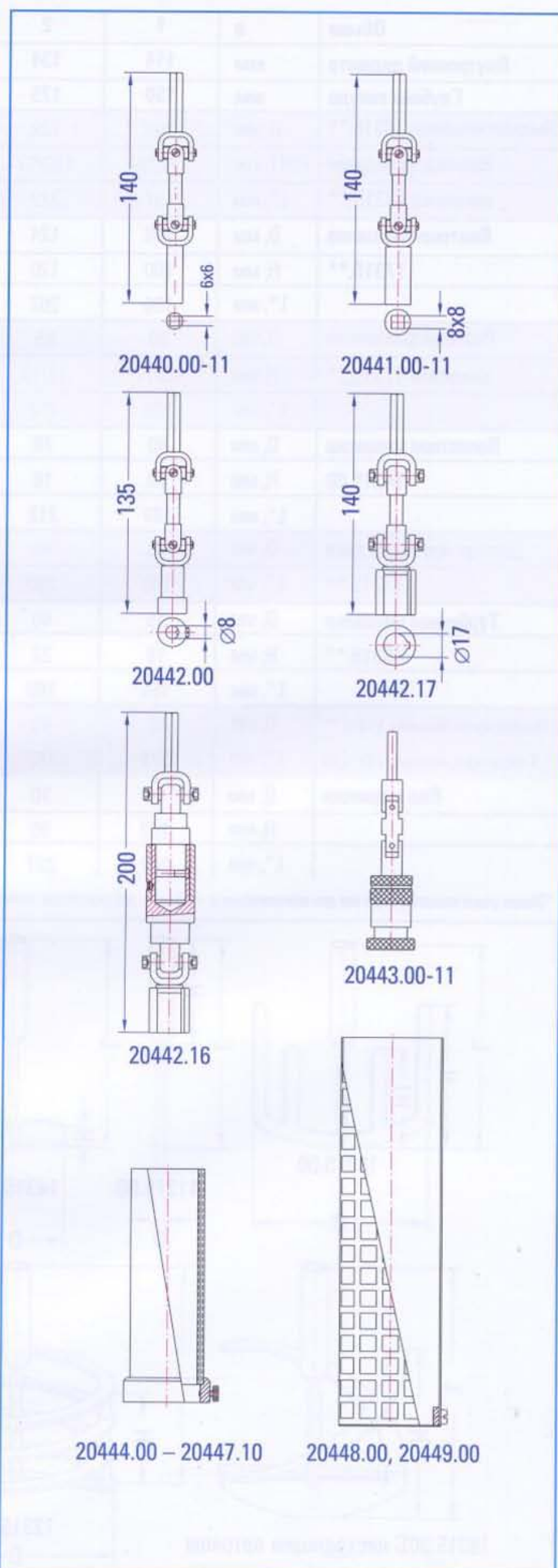
Технические характеристики

Перегрузка по крутящему моменту	16 Н*м
Диапазон скоростей вращения	0 – 200 об/мин
Диапазон давлений	1 x 10 ⁻⁴ мбар – 100 бар
Материал	Нержавеющая сталь 316
Диаметр вала	15 мм
Максимальная температура магнита	170 °С
Подшипники (рабоч. температура до 220°С)	Графит / ПТФЭ
Подшипники (рабоч. температура до 310°С)	Графит / ПЭЭК

Оборудование	Материал	Кат. №
Комплект подшипников	ПТФЭ + С	20313.05
Комплект подшипников	ПЭЭК + С	20313.55
Крышка затвора		20313.22
Шариковый подшипник 6302		20313.21
Болты М8 х 25 DIN 912 А270		
Гайка		20313.20
Шариковый подшипник 6006Z		20313.19
Верхний подшипник	ПТФЭ + С	20313.18
Верхний подшипник	ПЭЭК + С	20313.58
Внешний магнит		20313.12
Внутренний магнит		20313.13
Верхняя часть корпуса		20313.17
О-образное уплотнение	Покрытие FEP	20313.08
Центральный подшипник	ПТФЭ + С	20313.07
Центральный подшипник	ПЭЭК + С	20313.57
Соединения для охлаждающей воды		20310.08
Гайка, М8 DIN 934-А2-70		
Болт, М6 х 35, DIN 938-А2		
Соединение Swagelok®		20311.24
Нижняя часть корпуса		20313.04
Уплотнение	ПТФЭ	20337.41
Уплотнение	Klingersil	20337.44
Нижний подшипник	ПТФЭ + С	20313.03
Нижний подшипник	ПЭЭК + С	20313.53
Гайка М48 х 1.5		20312.18
Крепежные болты, М 8 х 16 DIN 933-А4		
Зажимные кольца		20313.02
Вал		20313.01

Дополнительные принадлежности для затворов мешалок

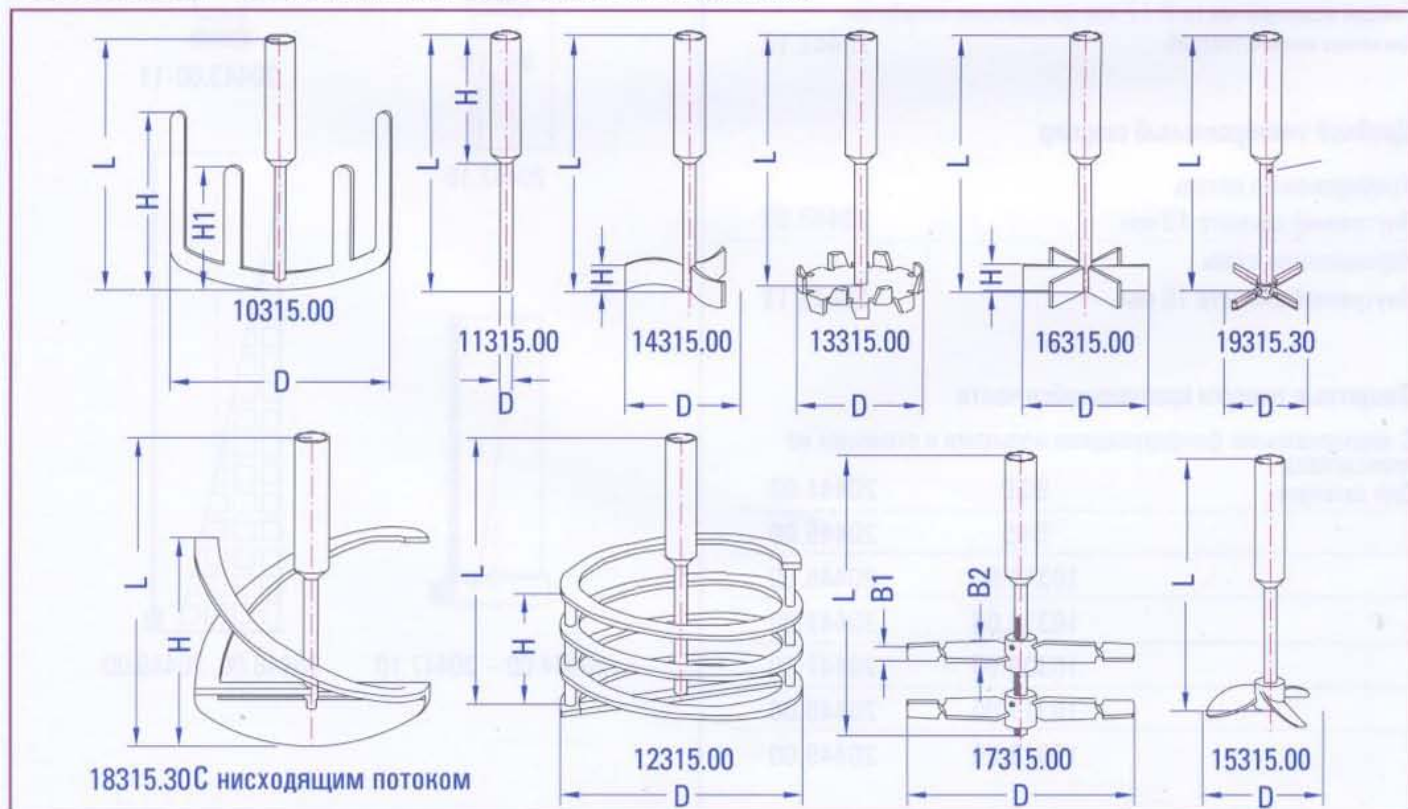
Оборудование	Кат. №
Двойной универсальный шарнир	
Для затворов 10210-10262.00, 10310.00	
Гнездо ведущей части квадр. 6 x 6 мм	
Хромированная латунь	
Максимальный крутящий момент 10 Н*м	20440.00
Нержавеющая сталь	
Максимальный крутящий момент 35 Н*м	20440.11
Двойной универсальный шарнир	
Для затворов 10310-10312.00, 10310.00	
Гнездо ведущей части квадр. 8 x 8 мм	
Хромированная латунь	
Максимальный крутящий момент 10 Н*м	20441.00
Нержавеющая сталь	
Максимальный крутящий момент 35 Н*м	20441.11
Двойной универсальный шарнир	
Хромированная латунь	
Гнездо ведущей части Ø 8 мм с резьбой	
Максимальный крутящий момент 10 Н*м	20442.00
Нержавеющая сталь	
Гнездо ведущей части Ø 17 мм с втулкой	
Максимальный крутящий момент 35 Н*м	20442.11
Гнездо ведущей части Ø 17 мм с втулкой	20442.17
Для затвора мешалки 10313.00	
Гнездо ведущей части Ø 17 мм со срезным штифтом	
Для затвора мешалки 10313.00	20442.16
Двойной универсальный шарнир	
Хромированная латунь	
Внутренний диаметр 13 мм	20443.00
Нержавеющая сталь	
Внутренний диаметр 16 мм	20443.11
Защитные кожухи вращающейся части	
С алюминиевыми фиксирующими кольцами и стенками из плексиглаза	
Для затворов	
B29	20444.00
B45	20445.00
10310.00	20446.00
10312.00	20447.00
10309.00	20447.10
10311.00	20448.00
10313.00	20449.00



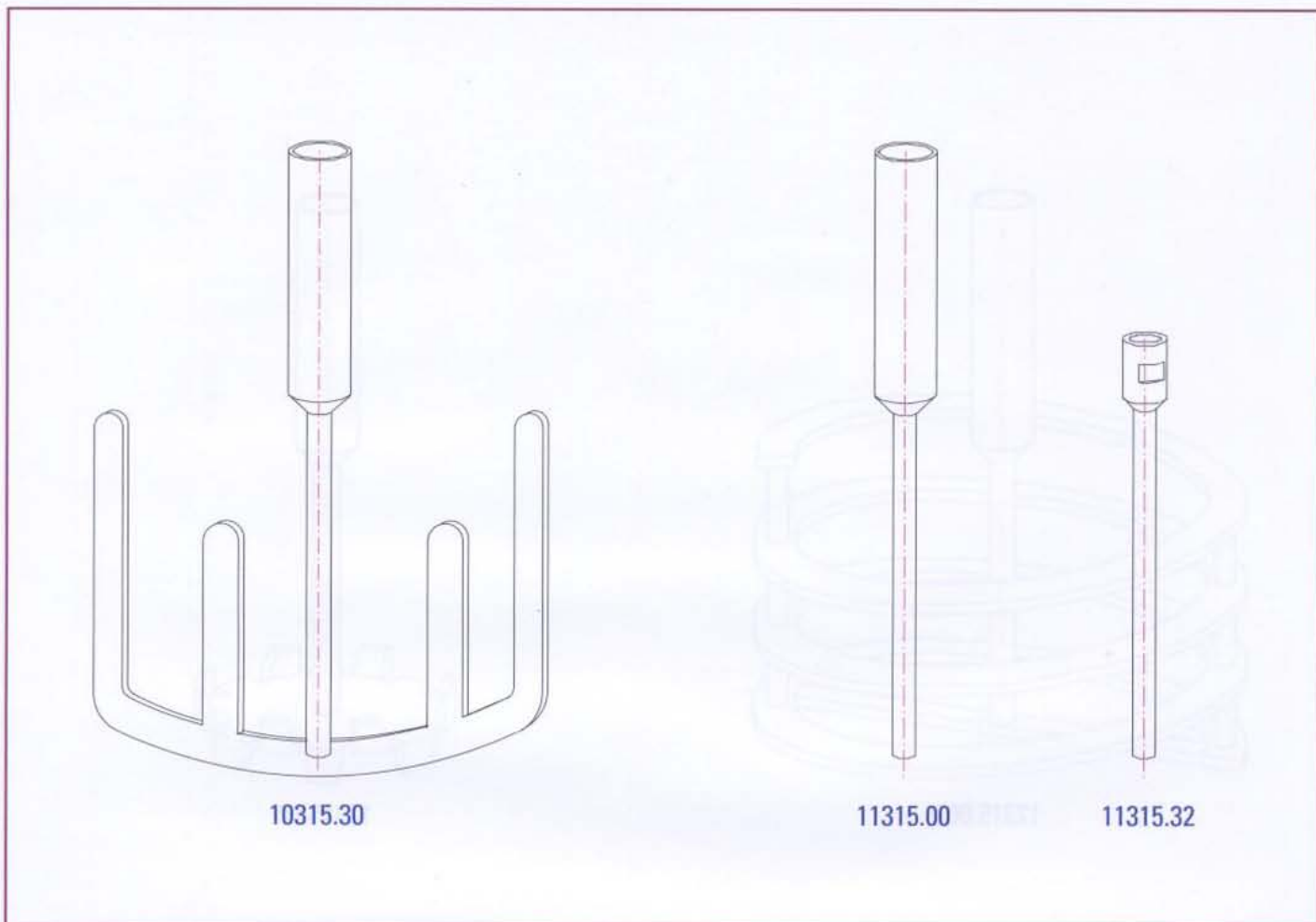
Размеры мешалок для цилиндрических сосудов

Объем	л	1	2	5	10	20	30	50
Внутренний диаметр	мм	114	134	194	244	267	314	354
Глубина сосуда	мм	150	175	225	265	400	425	540
Якорная мешалка 10315.**	D, мм	108	128	188	238	260	305	345
Наклонная якорная мешалка 18315.**	H/H1, мм	112/80	130/97	160/112	205/140	225/160	260/175	310/230
Винтовая мешалка 17315.**	L*, мм	197	222	287	327	467	482	607
Лопастная мешалка 14315.00	D, мм	108	124	188	235	258	300	338
	H, мм	100	120	120	210	210	280	280
	L*, мм	180	207	250	320	440	460	515
Разнонаправленная мешалка 17315.**	D, мм	60	65	120	160	170	180	220
	H, мм	12/17	12/17	20/24	20/24	24/30	24/30	24/30
	L*, мм	185	212	265	287	422	442	547
Лопастная мешалка 14315.00	D, мм	60	70	110	150	160	180	210
	H, мм	10	10	15	22	24	27	30
	L*, мм	187	212	274	312	452	477	582
Диспергирующий диск 13315.**	D, мм	50	50	60	90	90	100	100
	L*, мм	180	200	245	270	400	400	515
Турбинная мешалка 16315.**	D, мм	35	40	60	70	80	95	105
	H, мм	18	22	30	35	40	50	60
	L*, мм	154	169	237	257	377	387	487
Пропеллерная мешалка 15315.**	D, мм	40	40	50	70	100	100	100
Аэрирующая мешалка 19315.00	L*, мм	172	197	252	272	382	397	592
Вал мешалки	D, мм	10	10	16	16	16	16	16
	H, мм	103	95	95	95	95	95	95
	L*, мм	202	227	292	332	472	487	612

*Общая длина мешалки: +23 мм для механических и +37 мм – для магнитных затворов мешалок



Якорные мешалки и валы мешалок



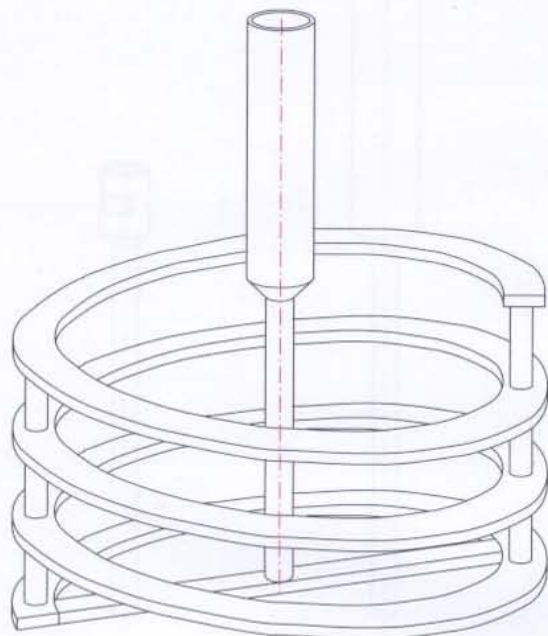
Якорные мешалки, нерж. сталь

Объем сосуда, л	Кат. №		
	Вакуум	Давление	Магнитный или механический затвор
1	10316.10	10315.10	
2	10316.20	10315.20	10315.22
4	10316.30		
5		10315.30	10315.32
10	10316.40	10315.40	10315.42
15	10316.50		
20	10316.60	10315.60	10315.62
30	10316.70	10315.70	10315.72
40	10316.80		
50	10316.90	10315.90	10315.92

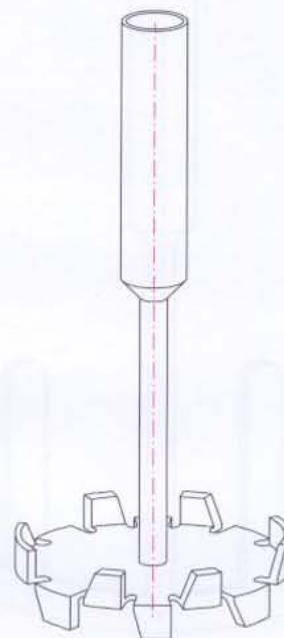
Валы мешалок

Объем сосуда, л	Кат. №		
	Вакуум	Давление	Магнитный или механический затвор
1	11316.10	11315.10	
2	11316.20	11315.20	11315.22
4	11316.30		
5		11315.30	11315.32
10	11316.40	11315.40	11315.42
15	11316.50		
20	11316.60	11315.60	11315.62
30	11316.70	11315.70	11315.72
40	11316.80		
50	11316.90	11315.90	11315.92

Винтовые мешалки и диспергирующие диски



12315.00



13315.00

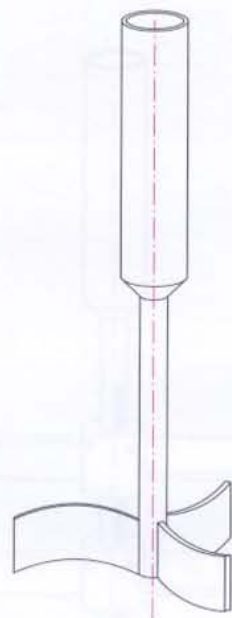
Винтовые мешалки, нерж. сталь

Объем сосуда, л	Кат. №		
	Вакуум	Давление	Магнитный или механический затвор
1	12316.10	12315.10	
2	12316.20	12315.20	12315.12
4	12316.30		
5		12315.30	12315.32
10	12316.40	12315.40	12315.42
20	12316.60	12315.60	12315.62
30	12316.70	12315.70	12315.72
40	12316.80		
50	12316.90	12315.90	12315.92

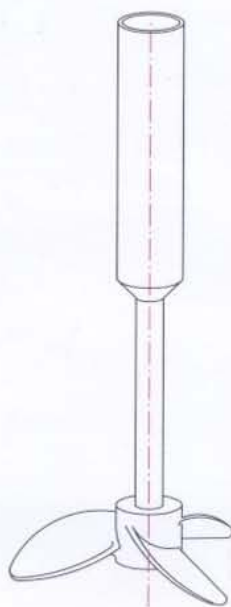
Диспергирующие диски, нерж. сталь

Объем сосуда, л	Øx1.5 mm 12 teeth [mm]	Кат. №		
		Вакуум	Давление	Магнитный или механический затвор
1	50	13316.10	13315.10	
2	50	13316.20	13315.20	13315.12
4	60	13316.30		
5	60		13315.30	13315.32
10	90	13316.40	13315.40	13315.42
20	90	13316.60	13315.60	13315.62
30	100	13316.70	13315.70	13315.72
40	100	13316.80		
50	100	13316.90	13315.90	13315.92

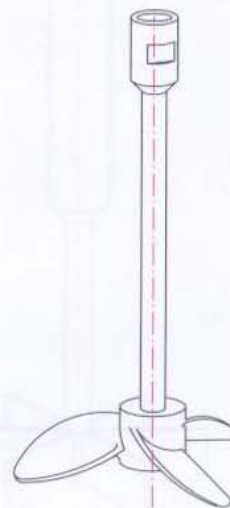
Лопастные и пропеллерные мешалки



14315.00



15315.00



15315.32

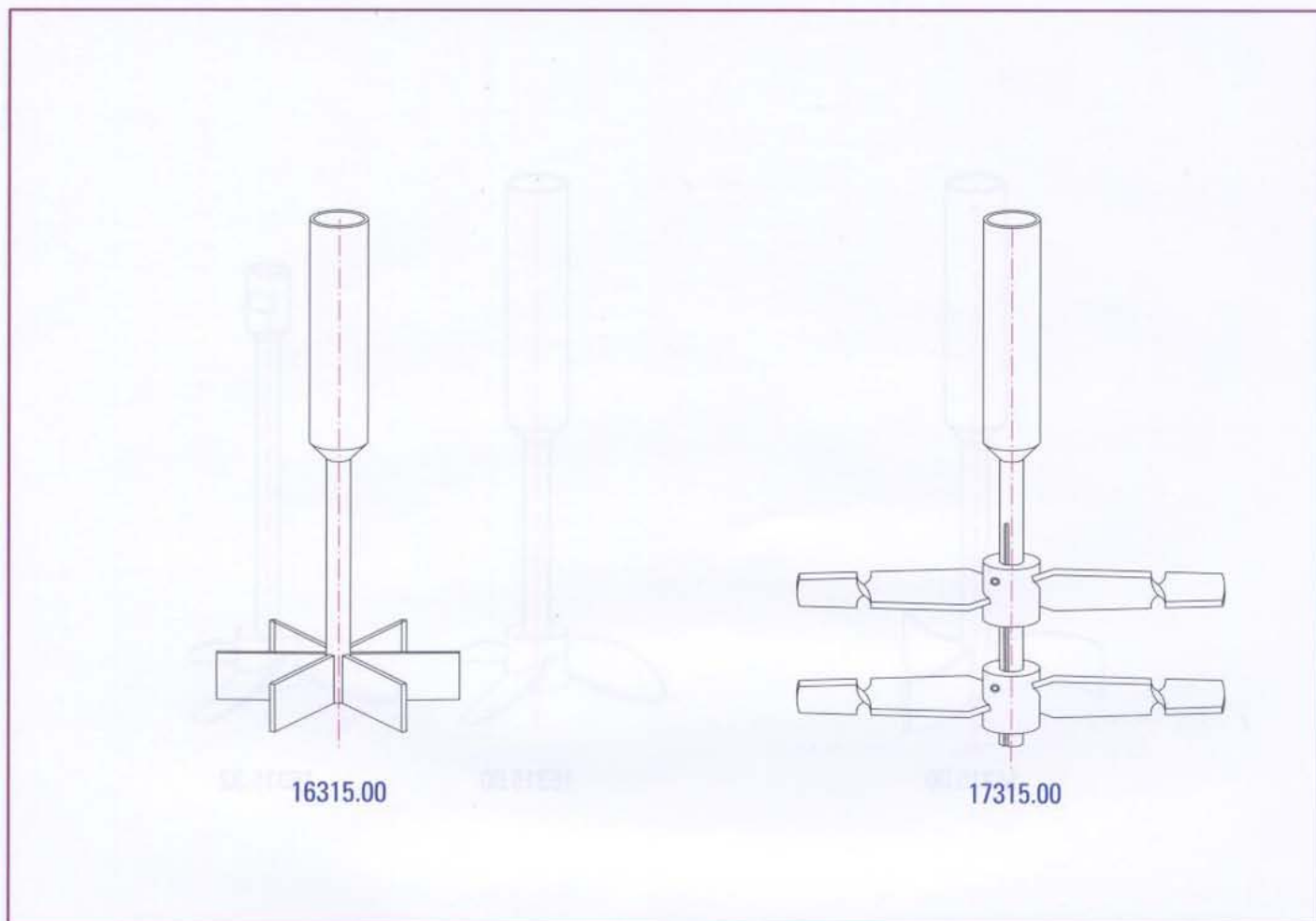
Лопастные мешалки, нерж. сталь

Объем сосуда, л	Кат. №		
	Вакуум	Давление	Магнитный или механический затвор
1	14316.10	14315.10	14315.12
2	14316.20	14315.20	14315.22
4	14316.30		
5		14315.30	14315.32
10	14316.40	14315.40	14315.42
15	14316.50		
20	14316.60	14315.60	14315.62
30	14316.70	14315.70	14315.72
40	14316.80		
50	14316.90	14315.90	14315.92

Пропеллерные мешалки, нерж. сталь

Объем сосуда, л	Кат. №		
	Вакуум	Давление	Магнитный или механический затвор
1	15316.10	15315.10	15315.12
2	15316.20	15315.20	15315.22
4	15316.30		
5		15315.30	15315.32
10	15316.40	15315.40	15315.42
15	15316.50		
20	15316.60	15315.60	15315.62
30	15316.70	15315.70	15315.72
40	15316.80		
50	15316.90	15315.90	15315.92

Лопастные и пропеллерные мешалки

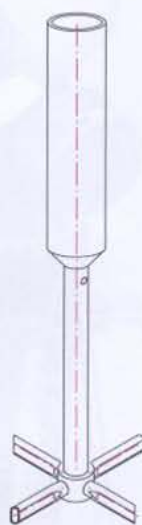
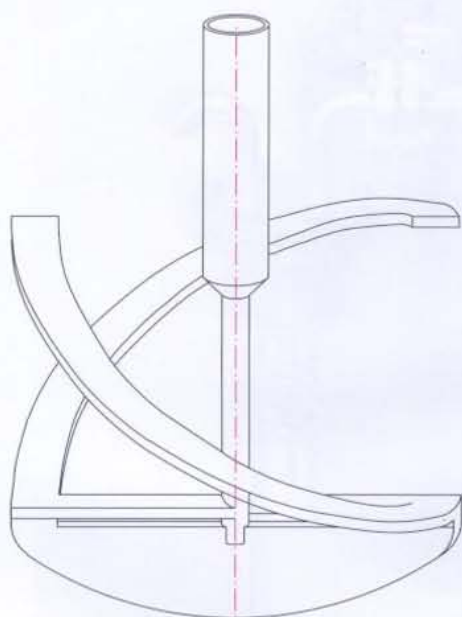


Турбинные мешалки, нерж. сталь

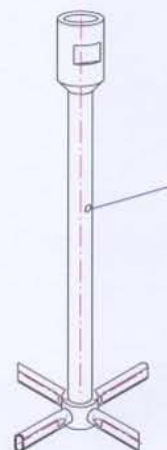
Разнонаправленные мешалки, нерж. сталь

Объем сосуда, л	Кат. №			Объем сосуда, л	Кат. №		
	Вакуум	Давление	Магнитный или механический затвор		Вакуум	Давление	Магнитный или механический затвор
1	16316.10	16315.10	16315.12	1	17316.10	17315.10	17315.12
2	16316.20	16315.20	16315.22	2	17316.20	17315.20	17315.22
4	16316.30			4	17316.30		
5		16315.30	16315.32	5		17315.30	17315.32
10	16316.40	16315.40	16315.42	10	17316.40	17315.40	17315.42
15	16316.50			15	17316.50		
20	16316.60	16315.60	16315.62	20	17316.60	17315.60	17315.62
30	16316.70	16315.70	16315.72	30	17316.70	17315.70	17315.72
40	16316.80			40	17316.80		
50	16316.90	16315.90	16315.92	50	17316.90	17315.90	17315.92

Наклонные якорные и аэрирующие мешалки



19315.30



19315.32

18315.30 Для обеспечения вертикального перемещения перемешиваемого материала. При заказе необходимо указать направление движения (восходящее или нисходящее)

Наклонные якорные мешалки, нерж. сталь

Объем сосуда, л	Кат. №		
	Вакуум	Давление	Магнитный или механический затвор
1	18316.10	18315.10	18315.12
2	18316.20	18315.20	18315.22
4	18316.30		
5		18315.30	18315.32
10	18316.40	18315.40	18315.42
15	18316.50		
20	18316.60	18315.60	18315.62
30	18316.70	18315.70	18315.72
40	18316.80		
50	18316.90	18315.90	18315.92

Аэрирующие мешалки, нерж. сталь

Объем сосуда, л	Кат. №		
	Вакуум	Давление	Магнитный или механический затвор
1	19316.10	19315.10	19315.12
2	19316.20	19315.20	19315.22
4	19316.30		
5		19315.30	19315.32
10	19316.40	19315.40	19315.42
15	19316.50		
20	19316.60	19315.60	19315.62
30	19316.70	19315.70	19315.72
40	19316.80		
50	19316.90	19315.90	19315.92



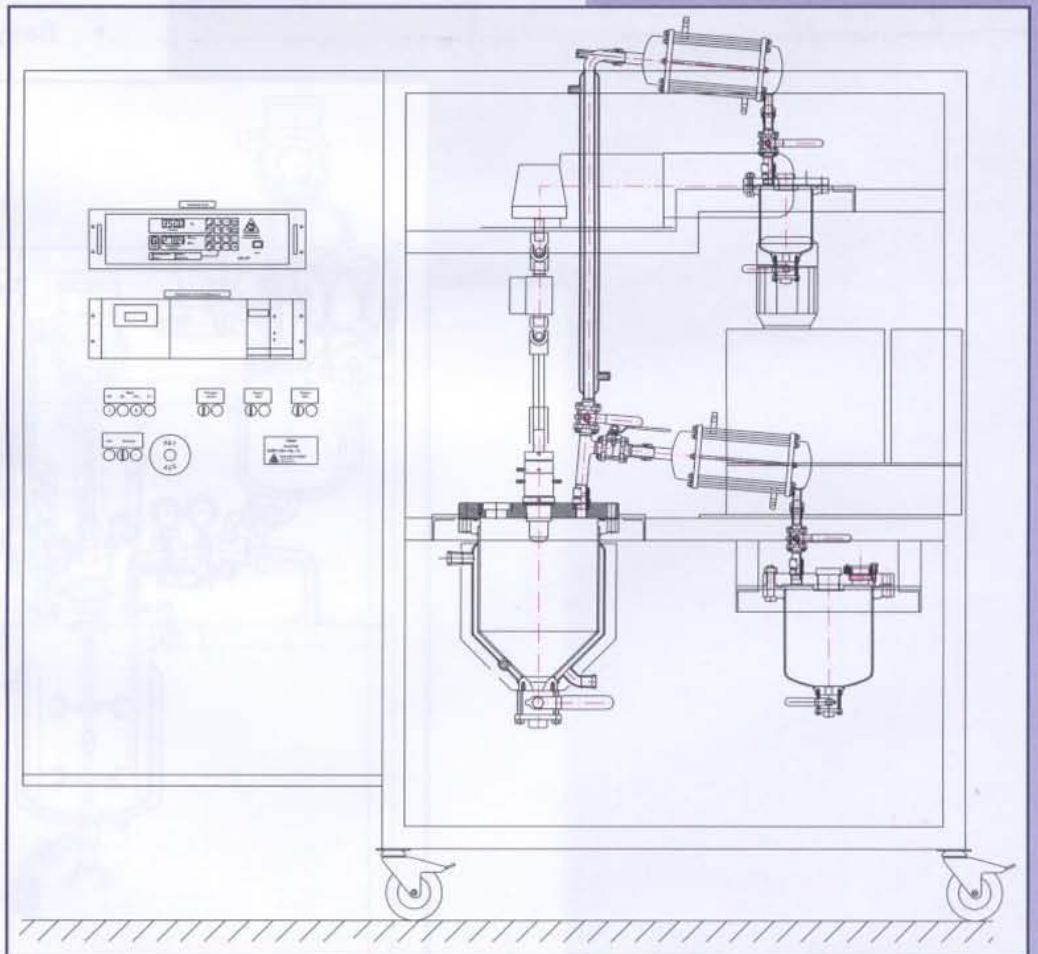
Реакционный сосуд, изготовленный согласно стандартам GMP

- С подъемным механизмом из нержавеющей стали
- Манометр с мембраной нулевого мертвого объема



Готовая передвижная пилотная установка

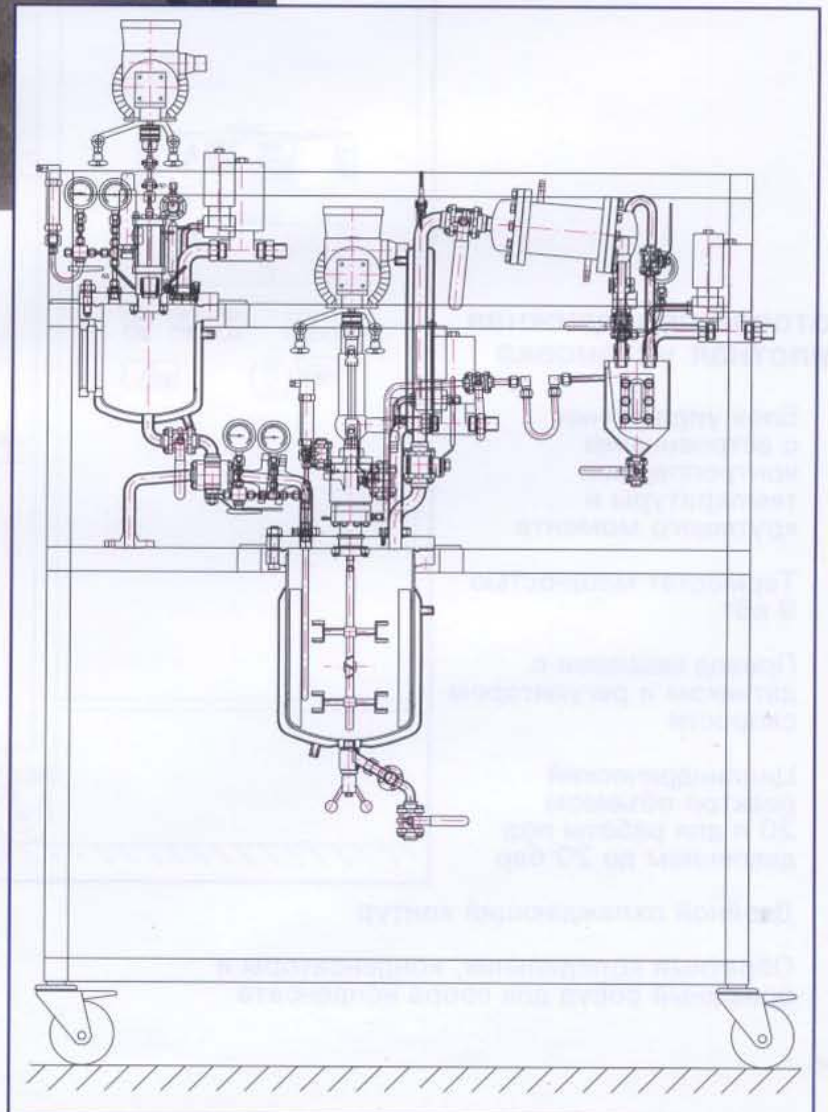
- Блок управления с встроенными контроллерами температуры и крутящего момента
- Термостат мощностью 9 кВт
- Привод мешалки с датчиком и регулятором скорости
- Цилиндрический реактор объемом 20 л для работы под давлением до 20 бар
- Двойной охлаждающий контур
- Обратный холодильник, конденсаторы и приемный сосуд для сбора конденсата

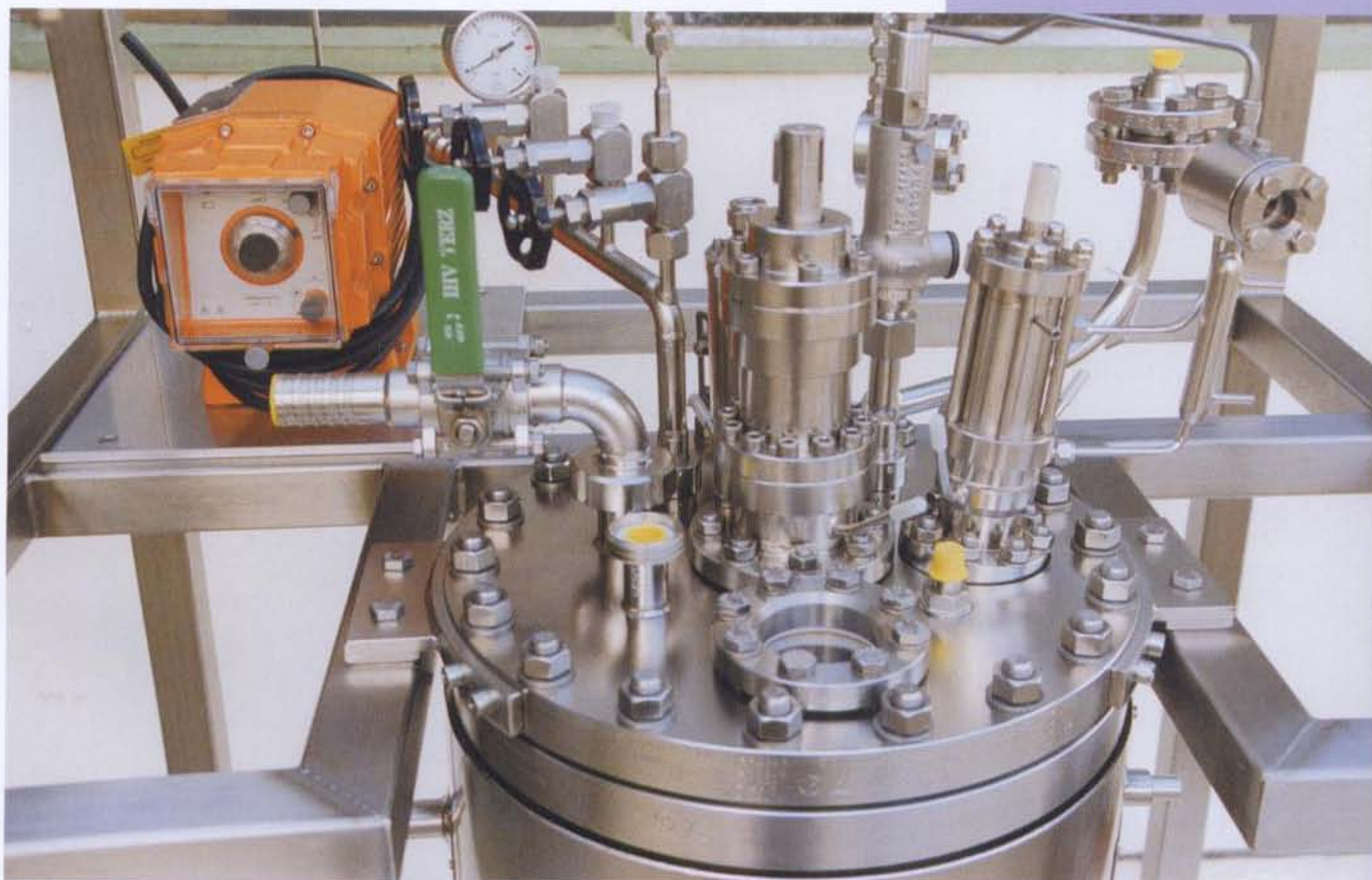




Готовая передвижная пилотная установка во взрывобезопасном исполнении

- Основной реакционный сосуд с магнитным затвором и плавно изменяемой скоростью перемешивания
- Сосуд предварительного смешения с механическим затвором и боковым смотровым окном
- Обратный холодильник, конденсатор и приемный сосуд для сбора конденсата
- Подъемный механизм и монтажная рама из нержавеющей стали
- Вакуумный насос



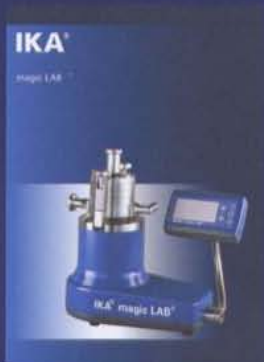


Реактор объемом 50 л на монтажной раме из нержавеющей стали

- Различные соединения и адаптеры
- Центральный вертикальный механический затвор и боковой затвор для диспергирующего элемента, установленный под наклоном

Обратите внимание!

Узнать о новинках в мире современного лабораторного оборудования Вы можете узнать из наших каталогов:



- «**Реакторы для лабораторий и производства**» - реакторы из боросиликатного стекла для работы при атмосферном давлении или под вакуумом
- «**Автоматизированный лабораторный реактор Lara**»
- «**Реакторы из нержавеющей стали**» - реакторы из нержавеющей стали для работы под давлением и вакуумом
- «**Современное оборудование для параллельного химического синтеза**» - установки для параллельного синтеза и выделения
- «**Оборудование для смешения, диспергирования и гомогенизации**» - диспергаторы, гомогенизаторы, коллоидные мельницы
- «**Сверхточный температурный контроль**» - жидкостные термостаты, бани
- «**Вакуумные насосы и системы VACUUBRAND**»
- «**Обзор продукции BINDER**», «**Температурное оборудование BINDER**» - сушильные шкафы, вакуумные сушильные шкафы, инкубаторы, камеры для испытания материалов,
- «**Температурное оборудование Nabertherm**» - муфельные печи, трубчатые печи
- «**Химия**» - оборудование для химических лабораторий

Заказать каталог или получить подробную информацию о данном оборудовании Вы можете, обратившись к нам по телефону 933-71-47 или электронной почте : ak@millab.ru, info@millab.ru

Обеспечиваем техническую помощь в комплектации оборудования, гарантийное и сервисное обслуживание, монтажные и пусконаладочные работы
В нашем демонстрационном зале Вы можете посмотреть оборудование в действии

Центральный офис:

г. Москва, Дмитровское шоссе, д. 100, стр. 2,
Бизнес-Центр North House
info@millab.ru
Тел.: (495) 933-71-47, Факс: (495) 933-71-48
www.syntchem.ru
www.millab.ru

Наши филиалы:

г. Хабаровск
info_mv@millab.ru
Тел.: (4212) 27 37 18
Факс: (4212) 27 35 94

г.Новосибирск
sibir@millab.ru
Тел.: (383) 363 09 00
Факс:(383) 363 09 01

г. Краснодар
south@millab.ru
Тел.: (861) 220 76 36
Факс:(861) 220 76 36


Компания **МИЛЛАБ**
Современное лабораторное оборудование